



Usr: SuSaNa
Rep: rptPoliza

Municipio de San Francisco de los Romo
ESTADO DE AGUASCALIENTES

Póliza: C05648 Del 27/12/2022



Fecha y hora de Impresión | 28/dic./2022 02:22 p. m.
Página | 1

Concepto: FISM 2022 PAGADO EST 4 OBRA FISMDF 003-2022 REHABILITACIÓN DE RED DE ALCANTARILLADO CALLE GUATEMALA. GP Folio: 435

Beneficiario: **LM4 POZOS Y CONSTRUCCION SA DE CV**

No	Cuenta	Descripción de la cuenta	Cargo	Abono	Concepto del movimiento
0001	8270-2501-K026-J04-61402-2	CONSTRUCCIÓN Y/O	\$130,553.96		GP Folio: 435
0002	8260-2501-K026-J04-61402-2	CONSTRUCCIÓN Y/O		\$130,553.96	GP Folio: 435
0003	1112-003-002	Bancomer Cta. 011793039-9 FISM		\$2,722.07	GP Folio: 435
0004	1134-003-009	LM4 Pozos Y Construccion SA de CV		\$126,706.43	FISM 2022 PAGADO EST 4 OBRA FISMDF 003-2022
0005	2117-9-005-001	0.1% COLEGIO DE		\$112.55	FISM 2022 PAGADO EST 4 OBRA FISMDF 003-2022
0006	2117-9-005-002	0.2% ORGANO SUPERIOR DE		\$225.09	FISM 2022 PAGADO EST 4 OBRA FISMDF 003-2022
0007	2117-9-005-003	0.2% INST. DE CAPACIT. DE LA		\$225.09	FISM 2022 PAGADO EST 4 OBRA FISMDF 003-2022
0008	2117-9-005-004	0.5% CONTRALORIA MUNICIPAL		\$562.73	FISM 2022 PAGADO EST 4 OBRA FISMDF 003-2022
0009	2113-000674	LM4 POZOS Y CONSTRUCCION SA	\$130,553.96		GP Folio: 435
Sumas iguales =>			<u>261,107.92</u>	<u>261,107.92</u>	

MUNICIPIO DE
SAN FRANCISCO DE LOS ROMO
-- 2022
OPERADO
OBRA INFRA ESTRUCTURA
SOCIAL MUNICIPAL



Fecha y hora de consulta 27/12/2022 3:42:00 PM

Contrato

00796395

Nombre del Cliente

MUNICIPIO DE SAN FRANCISCO
DE LOS ROMO

BBVA Net Cash - Pagos Mismo Banco

Operación autorizada

Datos del firmante

Usuario: ADMIN1

Poder: 100%

Datos de la operación

Tipo de operación: Pago Mismo Banco

Descripción: EST 4 FIS MDF 003

Importe de la operación: 2,722.07 MXP

Cuenta de retiro: 0117930399

Cuenta de depósito: 0189289909

Divisa de la cuenta: MXP

Divisa de la cuenta: MXP

Titular de la cuenta: MUNICIPIO DE SAN FRA
NCISCO DE LOS ROMOTitular de la cuenta: LM4 POZOS Y CONSTRUC ION
SA DE CV

Fecha de creación: 27/12/2022

Fecha de aplicación: 27/12/2022

Hora: 15:41:53

Instrumento de seguridad: ASD 6550927880

Motivo de pago: PAGO EST 4 FIS MDF 11-003

Datos de confirmación de la transferencia

Folio de firma: 0022807079

Folio único: I323202212271541530022807086

Estado operación

Porcentaje firmado: 100%

Estado: Operado

Detalle de firmas

Acción	Usuario	Porcentaje aportado	Fecha
CREO	ADMIN1	--- %	27/12/2022
FIRMO	ADMIN1	100 %	27/12/2022

BBVA México, S.A., Institución de Banca Múltiple, Grupo Financiero BBVA México

www.bbvanetcash.mx

MUNICIPIO DE
SAN FRANCISCO DE LOS ROMO

-- 2022

OPERADO
OBRA INFRA ESTRUCTURA
SOCIAL MUNICIPAL



LM4 POZOS Y CONSTRUCCION

CFDI versión 3.3

R.F.C.: LPC111129NM3
Régimen Fiscal: 601 General de Ley Personas Morales

Tipo de Comprobante:

P Pago

Folio:

Lugar de Expedición: CARRETERA A LA GUAYANA KILOMETRO 0.4, KM 0.4., COL. Colonia

000107

Receptor:

MUNICIPIO DE SAN FRANCISCO DE LOS ROMO

MSF920130TQ9

Fecha y Hora de Emisión:

27-12-2022T16:44:42

Domicilio:

FCO ROMO JIMENEZ 102 COL. SAN JOSE DE BUENAVISTA C.P. 20300

Fecha y Hora de Timbrado:

27-12-2022T16:49:03

SAN FRANCISCO DE LOS ROMO,, AGUASCALIENTES

Número de Certificado:

00001000000506164352

Teléfono:

Email:

lm4pozos@gmail.com

Uso de CFDI:

Moneda:

Tipo de Relación:

CFDI Relacionado:

P01 Por definir

XXX

Clave SAT	Unidad SAT	Descripción	Cantidad	Valor Unitario	Importe
72141701	E48	PAGO	1.00	0.00	0.00
Importe con Letra:					00/100 MXN
SubTotal:					0.00
Total:					0.00

UUID:

56401E49-F7D2-4A61-944C-3C457A730684

Número de Certificado del SAT:

00001000000504204971

RFC Proveedor Certificación:

PPD101129EA3

Cadena Original:

ii1156401E49-F7D2-4A61-944C-3C457A7306842022-12-27T16:49:03PPD101129EA3ZrYzN8ZhuuoODDqCwQdw3TW9Nn2HaXaRHXDoxw6G31Vpkw
nwZuNDFFzLDPRIU7T78vntatCn83gmM54Qaw6GFBAAG5FvekDXCym6N7Eunr15DvG3bac9Epy0Rb03x8V3MlJgwsMThv11N8F8k+Ze3TtpHbw
nsUMeeH2zpb4c+MbuOSWYOEAFBzplFBzpbzbcVWkCuayHmgArPJuFycRwBekDXZCGEOJgn6+8YFNvMhF1Rf3v6etNCKvlgk6C2LL05smGEq4L87DK
R7goWR/FaleNav56wOH1m8T5g==i00001000000504204971j

Sello Digital del Emisor:

ZrYzN8ZhuuoODDqCwQdw3TW9Nn2HaXaRHXDoxw6G31VpkwZuNDFFzLDPRIU7T78vntatCn83gmM54Qaw6GFBAAG5FvekDXCym6N7Eunr15DvG3bac9Epy0Rb03x8V3MlJgwsMThv11N8F8k+Ze3TtpHbw
nsUMeeH2zpb4c+MbuOSWYOEAFBzplFBzpbzbcVWkCuayHmgArPJuFycRwBekDXZCGEOJgn6+8YFNvMhF1Rf3v6etNCKvlgk6C2LL05smGEq4L87DK
R7goWR/FaleNav56wOH1m8T5g==

Sello Digital del SAT:

F10cDvVSiC-C6YmGPrU7MD8WJAEJmGk6J3emsVnH90cLeKBCRHhNRGvhmKc01uCVeELM4X1qgsLzshYWrJExrdLje1JRiCfPw8KbYbY06omya0PY
KLU4YI0r7yD81B6bolc7xQn2QR+87Lc:foadkvEM65v0SpYJhFzUwQeYWM6cOKY5g+wdkxruSnoz9MolHgr+JLeSFwsgy0UqrrGox2qUuW56EveUeVg
6Pq95bnigsjoOO+3H3nRDNcTouk3QV:68UenC3VvL5H9kveTFZ55m6L+GdJKIT03aocQR84Q==

Complemento para Recepción de Pagos versión 1.0

Fecha del Pago: 27/12/2022

Número de Operación:

Hora del Pago: 03:42:00

Cuenta con la que se realizó el Pago:

Forma de Pago: 03 Transferencia electrónica de fondos

RFC del Banco ordenante del Pago:

Moneda: MXN

Banco ordenante Extranjero:

Tipo de Cambio:

Cuenta del Beneficiario:

Importe del Pago: 2,722.07

RFC del Banco destino del Pago:



Tipo de Cadena de Pago:

Certificado que corresponde al Pago:

Cadena Original del Comprobante del Pago:

Sello Digital asociado al Pago:

Comprobantes Pagados:

Folio	UUID	Moneda	Tipo de Cambio	Método de Pago	Parcialidad	Saldo Anterior	Importe Pagado	Saldo Insoluto
001421	afac08da-70cd-4239-9eb4-56bcdae65074	MXN	1.000000	PPD	5	189,453.14	2,722.07	186,731.07

MUNICIPIO DE SAN FRANCISCO DE LOS ROMO, AGS.
PAGADO FINANZAS

Handwritten mark resembling a stylized '7' or 'L'.

MUNICIPIO DE SAN FRANCISCO DE LOS ROMO
-- 2022
OPERADO
OBRA INFRA ESTRUCTURA SOCIAL MUNICIPAL

```

<?xml version="1.0" encoding="UTF-8"?>
<cfdi:Comprobante LugarExpedicion="20350" TipoDeComprobante="P" Total="0" Moneda="XXX" SubTotal="0"
Certificado="MIIGDjCCA/agAwIBAgIUMDAwMDEwMDA1MDYxNjQzNTIwDQYJKoZIhvcNAQELBQAwwGEMSAwHgYDVQOQDBdVVRPUkIEQI
NoCertificado="00001000000506164352"
Sello="ZYztN8xZl+uuotODDqCWQdw3TWiSKNNn2HaXa/XRHGqxw6G81VpKdwnnwZun0DtFFzLjDPRUJTI79BslvnaCn5r3qnMSA6Qaqj6GFBaAGSFVekDX
Fecha="2022-12-27T16:44:42" Folio="107" Version="3.3" xmlns:pago10="http://www.sat.gob.mx/Pagos" xsi:schemaLocation="http://www.sat.gob.mx/cfd/3
http://www.sat.gob.mx/sitio_internet/cfd/3/cfdv33.xsd http://www.sat.gob.mx/Pagos http://www.sat.gob.mx/sitio_internet/cfd/Pagos/Pagos10.xsd"
xmlns:xsi="http://www.w3.org/2001/XMLSchema-instance" xmlns:cfdi="http://www.sat.gob.mx/cfd/3">
  <cfdi:Emisor RegimenFiscal="601" Nombre="LM4 POZOS Y CONSTRUCCION" Rfc="LPC111129NM3"/>
  <cfdi:Receptor Nombre="MUNICIPIO DE SAN FRANCISCO DE LOS ROMO" Rfc="MSF920130TQ9" UsoCFDI="P01"/>
  - <cfdi:Conceptos>
    <cfdi:Concepto Importe="0" ValorUnitario="0" Descripcion="Pago" ClaveUnidad="ACT" Cantidad="1" ClaveProdServ="84111506"/>
  </cfdi:Conceptos>
  - <cfdi:Complemento>
    - <pago10:Pagos Version="1.0">
      - <pago10:Pago Monto="2722.07" MonedaP="MXN" FormaDePagoP="03" FechaPago="2022-12-27T03:42:00">
        <pago10:DoctoRelacionado Folio="1421" ImpSaldoInsoluto="186731.07" ImpPagado="2722.07" ImpSaldoAnt="189453.14" NumParcialidad="5"
        MetodoDePagoDR="PPD" MonedaDR="MXN" IdDocumento="afac08da-70cd-4239-9eb4-56bdcae65074"/>
      </pago10:Pago>
    </pago10:Pagos>
    <tfd:TimbreFiscalDigital Version="1.1" xsi:schemaLocation="http://www.sat.gob.mx/TimbreFiscalDigital
    http://www.sat.gob.mx/sitio_internet/cfd/TimbreFiscalDigital/TimbreFiscalDigitalv11.xsd" xmlns:xsi="http://www.w3.org/2001/XMLSchema-
    instance" xmlns:tfd="http://www.sat.gob.mx/TimbreFiscalDigital" UUID="56401E49-F7D2-4A61-944C-3C457A730684"
    SelloSAT="F1jOoDsVISJcCfJyMfqCIPru/7MDbWJAi5jUmhGk6J3smsVmKP0oLekBCRHhWRGvhmYKc01uCVeEU4X1qjgsLxphYWrJE+zdLXje:
    SelloCFD="ZYztN8xZl+uuotODDqCWQdw3TWiSKNNn2HaXa/XRHGqxw6G81VpKdwnnwZun0DtFFzLjDPRUJTI79BslvnaCn5r3qnMSA6Qaqj6C
    RfcProvCertif="PPD101129EA3" NoCertificadoSAT="00001000000504204971" FechaTimbrado="2022-12-27T16:49:03"/>
  </cfdi:Complemento>
</cfdi:Comprobante>

```

MUNICIPIO DE
SAN FRANCISCO DE LOS ROMO

-- 2022

OPERADO
OBRA INFRA ESTRUCTURA
SOCIAL MUNICIPAL

DIRECCION DE OBRAS PÚBLICAS

CÉDULA DE SEGUIMIENTO A ESTIMACIONES DE OBRA

Ayuntamiento de
SAN FRANCISCO DE LOS ROMO
2021 • 2024



DATOS GENERALES			
CONTRATISTA: LM4 POZOS Y CONSTRUCCIÓN, S. A. DE C. V.	N° DE CONTRATO: FIS MDF 003-017/2022		
SUPERVISOR: Carlos Armando Chavez Garcia	N° DE OBRA: FIS MDF 003/2022		
OBRA: Rehabilitacion de Red de Alcantarillado Calle Guatemala entre Calle Jose Maria Chavez y Avenida Cristobal Colon	N° DE FACTURA: 001421		
FECHA DE CORTE: DEL: 03/10/2022 AL: 17/10/2022	N° DE ESTIMACION: 4 (cuatro)		
	IMPORTE LIQUIDO: \$ 2,722.07		

FORMATO DE NUMEROS GENERADORES				
INGRESO	REVISIÓN	NOTA	CAPTURA EN SISTEMA	ENTREGA DE PRE-FACTURA
		Sr. contratista regrese esta cédula con la estimación original de lo contrario no se le dara tramite		
21/10/2022	04/11/2022		04/11/2022	04/11/2022
CONTRATISTA	SUPERVISOR		SUPERVISOR	SUPERVISOR

FORMATO DE ESTIMACIÓN				
INGRESO	REGISTRO	SUPERVISOR		JEFE DE DEPARTAMENTO
21/12/22	21/12/22 21/12/22	21/12/22	21/12/22	
CONTRATISTA	CONTROL DE ESTIMACIONES	RECIBIDO	AUTORIZADO	

DEVOLUCION	CONTENIDO	DIRECTOR GENERAL
FECHA DE DEVOLUCIÓN: 04/11/2022	CÁRATULA	
FECHA DE REINGRESO: 21/12/2022	RESUMEN	
MOTIVO DE LA DEVOLUCIÓN: falta soporte en generadores	CONCEPTOS	
	ESTADO DE CUENTA	
	CONCENTRADO DE CONCEPTOS (FIN)	
	GENERADORES Y RESUMEN	
	CROQUIS	
	FOTOGRAFIAS	
	ANALISIS PRECIO UNITARIO	
	REPORTE(S) DE LABORATORIO	
	FIANZA(S) (FIN)	21/12/22 21/12/22
	NOTA DE BITACORA DE OBRA	RECIBIDO AUTORIZADO

MUNICIPIO DE SAN FRANCISCO DE LOS ROMO			MUNICIPIO DE SAN FRANCISCO DE LOS ROMO			MUNICIPIO DE SAN FRANCISCO DE LOS ROMO					
FECHA DE INICIO DE TRÁMITE EN DOP-SFR			FIRMA DEL DIRECTOR			OFICIO DE LIBERACIÓN			FECHA DE ENTREGA		
21	10	22				2022	11	12	22		
DÍA:	MES:	AÑO:	DÍA:	MES:	AÑO:	DÍA:	MES:	AÑO:	DIRECCIÓN DE EGRESOS.		

OBRA INFRA ESTRUCTURA SOCIAL MUNICIPAL

**PRE-FACTURA
Normal**



PRE-FACTURA DEL CONTRATISTA: LM4 POZOS Y CONSTRUCCION, S.A. DE C.V. (148)

A NOMBRE DE: MUNICIPIO DE SAN FRANCISCO DE LOS ROMO
 RFC: MSF920130TQ9
 DIRECCION: FCO ROMO JIMENEZ 102, SAN JOSE DE BUENAVISTA, SAN FRANCISCO DE LOS ROMOS,
 CIUDAD: MUNICIPIO DE SAN FRANCISCO DE L ESTADO: AGUASCALIENTES

DESCRIPCION

PAGO DE LA ESTIMACION No. 4 Del 03 Oct 2022 al 17 Oct 2022		MONTO BASE	\$112,546.52
DE LA OBRA:	REHABILITACIÓN DE RED DE ALCANTARILLADO CALLE GUATEMALA ENTRE CALLE JOSÉ MARÍA CHÁVEZ Y AVENIDA CRISTOBAL COLÓN	AJUSTE DE COSTOS (+)	\$0.00
UBICADA EN:	COLONIA PANAMERICANO EN CABECERA MUNICIPALEN EN EL MUNICIPIO DE SAN FRANCISCO DE LOS ROMO EN EL ES	AMORTIZACION DE ANTICIPO (-)	\$109,229.68
CON AMPARO DEL CONTRATO No.:	FISMDF 003-017/2022 3	SUBTOTAL	\$3,316.84
DE FECHA.:	18/07/2022	IVA (+)	\$530.69
BAJO LA SIGUIENTE ESTRUCTURA:		SUBTOTAL CON IVA	\$3,847.53
Inversion	Fondo de Aportaciones para la Infraestructura Social Municipal y de las Demarcaciones territoriales del Distrito Federal 2022		
Programa	SD ALCANTARILLADO		
SubPrograma	01 REHABILITACION		
Obra.	FISMDF 003/2022 REHABILITACIÓN DE RED DE ALCANTARILLADO CALLE GUATEMALA ENTRE CALLE JOSÉ MARÍA CHÁVEZ Y		
Localizacion	COLONIA PANAMERICANO EN CABECERA MUNICIPALEN EN EL MUNICIPIO DE SAN FRANCISCO DE LOS ROMO EN EL ESTA		
	CAPACITACION DE LOS TRABAJADORES DEL CONTRATISTA	\$225.09 (0.20%)	
	COLEGIOS DE PROFESIONISTAS SEGUN CORRESPONDA	\$112.55 (0.10%)	
	SECRETARIA DE LA FUNCION PUBLICA	\$0.00 (0.00%)	
	FISCALIZACION DEL H. CONGRESO DEL ESTADO	\$225.09 (0.20%)	
	INSPECCION DE VIGILANCIA PARA LA CONTRALORIA	\$562.73 (0.50%)	
	SERVICIOS RELATIVOS ALAS CONSTRUCCIONES	\$0.00	
		\$1,125.46	
Avance Físico Real %			TOTAL DE RETENCIONES (-) \$1,125.46
Avance Físico Programado 100.00%			SANCION POR RETRASO (-) \$0.00
Fecha Terminación Prog. 16/09/2022			SUBTOTAL MENOS RETENCIONES \$2,722.07
			RETENCION POR RETRASO(-) \$0.00
			REINTEGRO POR RETENCION \$0.00
			OTRAS SANCIONES(-) \$0.00
			TOTAL A PAGAR \$2,722.07

DOS MIL SETECIENTOS VEINTIDOS PESOS 7/100 M.N.

**MUNICIPIO DE
SAN FRANCISCO DE LOS ROMO**

--- 2022

**OPERADO
OBRA INFRA ESTRUCTURA
SOCIAL MUNICIPAL**

ESTADO DE CUENTA

Obra.	FISMDF 003/2022 REHABILITACIÓN DE RED DE ALCANTARILLADO CALLE GUATEMALA ENTRE CALLE JOSÉ MARÍA CHÁVEZ Y AVENIDA CRISTORAL COI ÓN	Total Contrato	957,170.78
Localización	COLONIA PANAMERICANO EN CABECERA MUNICIPAL EN EL MUNICIPIO DE SAN FRANCISCO DE LOS ROMO EN EL ESTA	Total Ampliaciones	13,196.65
Fuente Financ.	Fondo de Aportaciones para la Infraestructura So	Total Contratado	970,367.43
Programa	SD ALCANTARILLADO	Anticipo ()%	478,585.39
SubPrograma	01 REHABILITACION	Estimado Anterior	764,968.43
Contratista	LM4 POZOS Y CONSTRUCCION, S.A. DE C.V. (148)	Esta Estimacion	3,847.53
Contrato	FISMDF 003-017/2022 3 CHÁVEZ Y AVENIDA CRISTORAL COI ÓN	Total Estimado	768,815.96
Estimacion No.	4 Del 03 Oct 2022 al 17 Oct 2022	Total por Estimar	201,551.47

No. Estimac.	Período	Importe Estimacion	Amortizacion de Anticipo(-)	Anticipo por Amortizar	IVA (+)	Cargo a la Obra	DEDUCCIONES (-)						Retencion (-)	Reintegro (+)	Sanciones (-)	Importe a Pagar
							CMIG(0)	Calo.Prof.(0)	SFP(0.5)	Cong. Edo.(0.2)	Municipal	ISRuOtro(0)				
Anticipo				412,573.61	66,011.78	478,585.39										478,585.39
1	Del 19 Ago 2022 al 02 Sep	232,287.48	116,143.74	296,429.87	18,583.00	134,726.74	464.57	232.29	0.00	464.57	1,161.44	0.00	0.00	0.00	0.00	132,403.87
2	Del 03 Sep 2022 al 17 Sep	174,400.38	87,200.19	209,229.68	13,952.03	101,152.22	348.80	174.40	0.00	348.80	872.00	0.00	0.00	0.00	0.00	99,408.22
3	Del 18 Sep 2022 al 02 Oct	143,538.00	100,000.00	109,229.68	6,966.08	50,504.08	287.08	143.54	0.00	287.08	717.69	0.00	0.00	0.00	0.00	49,068.69
4	Del 03 Oct 2022 al 17 Oct 2022	112,546.52	109,229.68	0.00	530.69	3,847.53	225.09	112.55	0.00	225.09	562.73	0.00	0.00	0.00	0.00	2,722.07
TOTALES		662,772.38	412,573.61		106,043.58	768,815.96	1,325.54	662.78	0.00	1,325.54	3,313.86	0.00	0.00	0.00	0.00	762,188.24

MUNICIPIO DE
SAN FRANCISCO DE LOS ROMO

-- 2022

OPERADO
OBRA INFRA ESTRUCTURA
SOCIAL MUNICIPAL

RESUMEN DE ESTIMACION

Obra.	FISMDF 003/2022 REHABILITACIÓN DE RED DE ALCANTARILLADO CALLE GUATEMALA ENTRE CALLE JOSÉ MARÍA CHÁVEZ Y AVENIDA	Total Contrato	\$957,170.78
Localización	CRISTOBAL COLÓN COLONIA PANAMERICANO EN CABECERA MUNICIPALEN EN EL MUNICIPIO DE SAN FRANCISCO DE LOS ROMO EN EL ESTA	Total Ampliaciones	\$13,196.65
Fuente Financ.	Fondo de Aportaciones para la Infraestructura Social Municipal y de las Demarcaciones territoriales del Distrito Federal.	Total Contratado	\$970,367.43
Programa	SD ALCANTARILLADO	Anticipo (50)%	\$478,585.39
SubPrograma	01 REHABILITACION	Estimado Anterior	\$764,968.43
Supervisor	CARLOS ARMANDO CHÁVEZ GARCÍA (CAGC9207139Q5)	Esta Estimacion	\$3,847.53
Contratista	LM4 POZOS Y CONSTRUCCION, S.A. DE C.V. (148)	Total Estimado	\$768,815.96
Contrato	FISMDF 003-017/2022 3 REHABILITACIÓN DE RED DE ALCANTARILLADO CALLE GUATEMALA ENTRE CALLE JOSÉ MARÍA CHÁVEZ Y AVENIDA CRISTOBAL COLÓN	Saldo por Estimar	\$201,551.47
Estimacion No.	4		
Recibí de	MUNICIPIO DE SAN FRANCISCO DE LOS ROMO	la Cantidad de:	\$3,847.53 TRES MIL OCHOCIENTOS CUARENTA Y SIETE PESOS 53/100 M.N.

<u>GRUPO</u>	<u>PARTIDA</u>		
	* REHABILITACIÓN DE RED DE ALCANTARILLADO CALLE GUATEMALA ENTRE CALLE JOSÉ MARÍA CHÁVEZ Y AVENIDA/		\$112,546.52
	- RED DE ALCANTARILLADO		\$74,413.47
	- DESCARGAS SANITARIAS		\$38,133.05
Fecha Terminación Prog.		SUMA	\$112,546.52
		AJUSTE DE COSTOS (+)	\$0.00
		AMORTIZACION DE ANTICIPO (-)	\$109,229.68
		SUBTOTAL	\$3,316.84
		IVA (+)	\$530.69
		SUBTOTAL CON IVA	\$3,847.53

MUNICIPIO DE
SAN FRANCISCO DE LOS ROMO

--- 2022

OPERADO
OBRA INFRA ESTRUCTURA
SOCIAL MUNICIPAL

LM4 POZOS Y CONSTRUCCION, S.A. DE C.V. (LPC111129NM3)
Contratista

INGENIERO CARLOS ARMANDO CHÁVEZ GARCÍA
(CAGC9207139Q5)
SUPERVISOR

CONCEPTOS DE ESTIMACION

Normal



Obra.	FISDMF 003/2022 REHABILITACIÓN DE RED DE ALCANTARILLADO CALLE GUATEMALA ENTRE CALLE JOSÉ MARÍA CHÁVEZ Y AVENIDA CRISTOBAL COLÓN						Total Contrato	\$957,170.78
Localizacion	COLONIA PANAMERICANO EN CABECERA MUNICIPAL EN EL MUNICIPIO DE SAN FRANCISCO DE LOS ROMO EN EL ESTA						Total Ampliaciones	\$13,196.65
Fuente Financ.	Fondo de Aportaciones para la Infraestructura Social Municipal y de las Demarcaciones territoriales del Distrito Federal.						Total Contratado	\$970,367.43
Programa	SD ALCANTARILLADO						Anticipo (50)%	\$478,585.39
SubPrograma	01 REHABILITACION						Estimado Anterior	\$764,968.43
Supervisor	CARLOS ARMANDO CHÁVEZ GARCÍA (CAGC9207139Q5)						Esta Estimacion	\$3,847.53
Contratista	LM4 POZOS Y CONSTRUCCION, S.A. DE C.V. (148)						Total Estimado	\$768,815.96
Contrato	FISDMF 003-017/2022 3 REHABILITACIÓN DE RED DE ALCANTARILLADO CALLE GUATEMALA ENTRE CALLE JOSÉ MARÍA CHÁVEZ Y AVENIDA CRISTOBAL COLÓN						Saldo por Estimar	\$201,551.47
Estimacion No.	4 Del 03 Oct 2022 al 17 Oct 2022							
Recibí de	MUNICIPIO DE SAN FRANCISCO DE LOS ROMO la Cantidad de: \$3,847.53 TRES MIL OCHOCIENTOS CUARENTA Y SIETE PESOS 53/100 M.N.							

No.	Concepto	Unid. Med	Volumen					Precio Contratado	Importe
			Contratado	Acumulado	Anterior	Actual	Excedente		

GRUPO: **REHABILITACIÓN DE RED DE ALCANTARILLADO CALLE GUATEMALA ENTRE CALLE JOSÉ MARÍA CHÁVEZ Y AVENIDA CRISTOBAL COLÓN EN COLONIA PANAMERICANO EN CABECERA MU**

PARTIDA: **RED DE ALCANTARILLADO**

1	SONDEO PARA LOCALIZACIÓN DE REDES HIDRÁULICAS, SANITARIAS, TELEFÓNICAS Y/O ELÉCTRICAS EXISTENTES. INCLUYE: MANO DE OBRA, HERRAMIENTA Y EQUIPO, TRABAJO TERMINADO.	SONDE	2.00	4.00	3.00	1.00	2.00	\$574.69	\$574.69
2	LIMPIA, TRAZO Y NIVELACIÓN DEL TERRENO CON EQUIPO TOPOGRÁFICO. INCLUYE: EQUIPO TOPOGRÁFICO NECESARIO, SEÑALIZACIÓN DEL BANCO Y PUNTOS QUE SE REQUIERAN EN LA NIVELACIÓN, RENIVELACIONES NECESARIAS, MANTENIMIENTO DE NIVELES, LIMPIEZAS GRUESAS.	m	237.80	207.85	150.10	57.75		\$10.92	\$630.63
3	CORTE CON DISCO DIAMANTADO DE 14" EN PAVIMENTO Y/O BANQUETA EXISTENTE (HASTA 8.00 cm. DE PROFUNDIDAD). INCLUYE: TRAZO, EQUIPO Y OPERACION, LIMPIEZAS.	m	469.60	415.70	300.20	115.50		\$27.55	\$3,182.03
4	DEMOLICION A MAQUINA DE PAVIMENTO (CONCRETO, ASFALTO Y/O EMPEDRADO) EXISTENTE Y/O BANQUETA (DE HASTA 15 cm DE ESPESOR PROMEDIO). INCLUYE: ACARREOS DENTRO DE LA OBRA (PRIMERA ESTACION), LIMPIEZAS.	M3	26.65	37.37	28.64	8.73	10.72	\$367.64	\$3,209.50
5	EXCAVACIÓN DE ZANJA POR MEDIOS MECÁNICOS EN TERRENO TIPO II. INCLUYE: AFINE CON MAQUINA, MANO DE OBRA Y MATERIALES REQUERIDOS, ACARREOS DENTRO DE LA OBRA, CARGO DIRECTO POR EL COSTO DE MANO DE OBRA Y MATERIALES REQUERIDOS, EQUIPO DE SEGURIDAD, DEPRECIACION, CUALQUIER ALTURA, HERRAMIENTA Y EQUIPO NECESARIO PARA LA CORRECTA EJECUCION, LIMPIEZAS, TRABAJO TERMINADO.	M3	279.41	218.59	155.59	63.00		\$78.47	\$4,943.61
6	CARGA Y ACARREO EN CAMION AL TIRADERO OFICIAL DE MATERIAL MIXTO AL TIRADERO OFICIAL, ZONA URBANA, SUBURBANA, TERRACERIAS, ETC. (CARGA MECANICA) MEDIDO COMPACTO.	M3	306.06	256.06	184.33	71.73		\$38.07	\$2,730.76
7	ACARREO DE MATERIAL PRODUCTO DE EXCAVACIÓN Y/O DEMOLICIÓN EN CAMIÓN DE VOLTEO A KILOMETROS SUBSECUENTES AL TIRADERO OFICIAL AUTORIZADO MÁS CERCANO, VOLUMEN MEDIDO COMPACTO.	M3/KM	1,224.24	768.18	552.99	215.19		\$14.35	\$3,087.98
8	CAMA Y ACOSTILLADO CON GRAVA DE 3/4" CON UN ESPESOR DE 10 CM. INCLUYE: ACOMODADO Y COMPACTADO ASÍ COMO ACARREO LIBRE A UNA DISTANCIA DE 20 M, FORJADO LA CONCHA PARA ASENTAMIENTO DE CAMPANA.	M3	16.44	35.63	25.69	9.94	19.19	\$704.20	\$6,999.75

LM4 POZOS Y CONSTRUCCION, S.A. DE C.V. (LPC111129NM3)

Contratista

INGENIERO CARLOS ARMANDO CHÁVEZ GARCÍA
(CAGC9207139Q5)
SUPERVISOR

No.	Concepto	Unid. Med	Volumen				Precio Contratado	Importe	
			Contratado	Acumulado	Anterior	Actual			Excedente
9	RELLENO DE TEPETATE COMPACTADO AL 90% DE SU PVSM CON BAILARINA EN CAPAS DE HASTA 20 cm. DE ESPESOR. INCLUYE: SUMINISTRO DE TEPETATE, AGUA LE NECESARIA, MEDIDO COMPACTO, SELECCIÓN DEL MATERIAL, TENIDO, PAPEADO DE MATERIAL, ACARREOS DENTRO DE LA OBRA, LIMPIEZAS.	M3	212.97	146.54	103.62	42.92	\$343.95	\$14,762.33	
10	RELLENO DE TEPETATE COMPACTADO AL 95% DE SU PVSM CON BAILARINA EN CAPAS DE HASTA 20 cm. DE ESPESOR. INCLUYE: SUMINISTRO DE TEPETATE, AGUA LE NECESARIA, MEDIDO COMPACTO, SELECCIÓN DEL MATERIAL, TENIDO, PAPEADO DE MATERIAL, ACARREOS DENTRO DE LA OBRA, LIMPIEZAS.	M3	32.87	28.26	20.38	7.88	\$352.00	\$2,773.76	
11	SUMINISTRO E INSTALACIÓN DE TUBERÍA DE P.V.C. SERIE 20 PARA ALCANTARILLADO DE 8" (200 MM) DE DIÁMETRO CON SISTEMA DE ESPIGA Y CAMPANA. INCLUYE: EMPAQUES Y LUBRICANTE.	m	234.80	203.05	146.50	56.55	\$522.24	\$29,532.67	
13	CONEXION DE TUBERIA DE PVC DE 8.00" A 12.00" A POZO DE VISITA EXISTENTE, CONEXIÓN Y NIVELACIÓN DE TUBO, RESANE DE MURO, APLANADO INTERIOR, ACABADO PULIDO, LIMPIEZA Y RETIRO DE ESCOMBRO	pieza	8.00	8.00	6.00	2.00	\$992.88	\$1,985.76	
Total Partida								\$74,413.47	
PARTIDA: DESCARGAS SANITARIAS									
14	LIMPIA, TRAZO Y NIVELACIÓN DEL TERRENO CON EQUIPO TOPOGRÁFICO. INCLUYE: EQUIPO TOPGRÁFICO NECESARIO, SEÑALIZACIÓN DEL BANCO Y PUNTOS QUE SE REQUIERAN EN LA NIVELACIÓN, RENIVELACIONES NECESARIAS, MANTENIMIENTO DE NIVELES, LIMPIEZAS GRUESAS.	m	152.72	137.00	117.00	20.00	\$10.92	\$218.40	
15	CORTE CON DISCO DIAMANTADO DE 14" EN PAVIMENTO Y/O BANQUETA EXISTENTE (HASTA 8.00 cm. DE PROFUNDIDAD). INCLUYE: TRAZO, EQUIPO Y OPERACION, LIMPIEZAS.	m	138.72	274.00	234.00	40.00	135.28	\$27.55	\$1,102.00
16	DEMOLICION A MAQUINA DE PAVIMENTO (CONCRETO, ASFALTO Y/O EMPEDRADO) EXISTENTE Y/O BANQUETA (DE HASTA 15 cm DE ESPESOR PROMEDIO). INCLUYE: ACARREOS DENTRO DE LA OBRA (PRIMERA ESTACION), LIMPIEZAS.	M3	14.74	14.39	12.29	2.10	\$367.64	\$772.04	
17	EXCAVACIÓN DE ZANJA POR MEDIOS MECÁNICOS EN TERRENO TIPO II. INCLUYE: AFINE CON MAQUINA, MANO DE OBRA Y MATERIALES REQUERIDOS, ACARREOS DENTRO DE LA OBRA, CARGO DIRECTO POR EL COSTO DE MANO DE OBRA Y MATERIALES REQUERIDOS, EQUIPO DE SEGURIDAD, DEPRECIACION, CUALQUIER ALTURA, HERRAMIENTA Y EQUIPO NECESARIO PARA LA CORRECTA EJECUCION, LIMPIEZAS, TRABAJO TERMINADO.	M3	105.80	75.94	59.14	16.80	\$78.47	\$1,318.30	
18	EXCAVACIÓN A MANO EN MATERIAL TIPO II 0.00 A 2.00 m DE PROFUNDIDAD, INCLUYE: AFINE DE FONDO Y TALUDES, TRASPALCOS, ACARREOS A MAQUINA O A MANO HASTA PRIMERA ESTACIÓN 20 MTS, MEDIDO COMPACTO, COMPACTACIÓN DE LA BASE POR MEDIOS MECÁNICOS, TRABAJO TERMINADO.	M3	26.45	58.88	55.36	3.52	32.43	\$367.54	\$1,293.74
19	CARGA Y ACARREO EN CAMION AL TIRADERO OFICIAL DE MATERIAL MIXTO AL TIRADERO OFICIAL, ZONA URBANA, SUBURBANA, TERRACERIAS, ETC. (CARGA MECANICA) MEDIDO COMPACTO.	M3	120.54	149.21	126.79	22.42	28.67	\$38.07	\$853.53
20	ACARREO DE MATERIAL PRODUCTO DE EXCAVACIÓN Y/O DEMOLICIÓN EN CAMIÓN DE VOLTEO A KILOMETROS SUBSECUENTES AL TIRADERO OFICIAL AUTORIZADO MÁS CERCAÑO, VOLUMEN MEDIDO COMPACTO.	M3/KM	482.16	447.63	380.37	67.26	\$14.35	\$965.18	
21	RELLENO DE TEPETATE COMPACTADO AL 90% DE SU PVSM CON BAILARINA EN CAPAS DE HASTA 20 cm. DE ESPESOR. INCLUYE: SUMINISTRO DE TEPETATE, AGUA LE NECESARIA, MEDIDO COMPACTO, SELECCIÓN DEL MATERIAL, TENIDO, PAPEADO DE MATERIAL, ACARREOS DENTRO DE LA OBRA, LIMPIEZAS.	M3	93.00	62.22	52.42	9.80	\$343.95	\$3,370.71	
23	DESCARGA DOMICILIARIA CON TUBERÍA DE P.V.C. SERIE 20 PARA ALCANTARILLADO DE 6" (150 MM) DE DIÁMETRO CON SISTEMA DE ESPIGA Y CAMPANA DE 1M DE LARGO. INCLUYE: SILLETA 8X6 Y CODO 6X45 PVC SERIE 20, PRUEBAS HIDRODINÁMICAS, EMPAQUES Y LUBRICANTE.	pieza	26.00	34.00	29.00	5.00	8.00	\$1,259.02	\$6,295.10
24	DESCARGA DOMICILIARIA CON TUBERÍA DE P.V.C. SERIE 20 PARA ALCANTARILLADO DE 6" (150 MM) DE DIÁMETRO. INCLUYE: EMPAQUES Y LUBRICANTE.	m	101.87	103.00	88.00	15.00	1.13	\$343.88	\$5,158.20
25	REGISTRO SANITARIO DE 0.40X0.60X0.80 M (MEDIDAS INTERIORES) DE TABIQUE ROJO RECOCIDO (14 CM DE ESPESOR) JUNTEADO CON MORTERO CEMENTO-ARENA 1:4 Y APLANADO DE 2.00 CM CON EL MISMO MORTERO, ACABDO PULIDO INTERIOR, PLANTILLA DE 7.00 CM DE ESPESOR DE CONCRETO F'c=1150 KG/CM2, HECHO EN OBRA, TMA 19 MM. INCLUYE: MARCO Y CONTRAMARCO DE ÁNGULO DE 1 1/2" X 1/8" COLDADA CON EL MISMO CONCRETO, PLOMEADO, ALINEADO, NIVELADO, ACARREOS DENTRO DE LA OBRA Y CONEXIÓN A RED EXISTENTE, LIMPIEZAS.	pieza	26.00	34.00	29.00	5.00	8.00	\$3,357.17	\$16,785.85

LM4 POZOS Y CONSTRUCCION, S.A. DE C.V. (LPC111129NM3)

Contratista

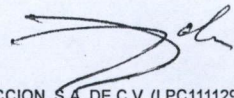
INGENIERO CARLOS ARMANDO CHÁVEZ GARCÍA
(CAGC9207139Q5)
SUPERVISOR

MUNICIPIO DE
SAN FRANCISCO DE LOS ROMO

2022

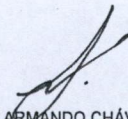
OPERADO
OBRA INFRA ESTRUCTURA
SOCIAL MUNICIPAL

No.	Concepto	Unid. Med	Volumen				Precio Contratado	Importe	
			Contratado	Acumulado	Anterior	Actual			Excedente
								Total Partida	\$38,133.05
								Total Grupo	\$112,546.52
								Total Presupuestado	\$112,546.52
								Ajuste de Costos	\$0.00
								Total	\$112,546.52



LM4 POZOS Y CONSTRUCCION, S.A. DE C.V. (LPC111129NM3)

Contratista



INGENIERO CARLOS ARMANDO CHÁVEZ GARCÍA
(CAGC9207139Q5)
SUPERVISOR

MUNICIPIO DE
SAN FRANCISCO DE LOS ROMO

2022

OPERADO
OBRA INFRA ESTRUCTURA
SOCIAL MUNICIPAL



SAN FRANCISCO DE LOS ROMO

DIRECCIÓN DE OBRAS PUBLICAS DEL MUNICIPIO DE SAN FRANCISCO DE LOS ROMO
RESUMEN DE ESTIMACION

FECHA : 21 de octubre de 2022

04 Nov 2022

P4 P5
Basal colon

NOMBRE DE LA OBRA : REHABILITACIÓN DE RED DE ALCANTARILLADO CALLE GUATEMALA ENTRE CALLE JOSÉ MARÍA CHÁVEZ Y AVENIDA CRISTOBAL COLÓN
No. DE CONTRATO Y OBRA : FISMDF 003-017/2022 no. obra FISMDF 003/2022
IMPORTE DE CONTRATO : \$1,242,124.07 (UN MILLÓN DOSCIENTOS CUARENTA Y DOS MIL CIENTO VEINTICUATRO PESOS 07/100 M.N.)
FECHA DE INICIO REAL : Inicio oficial
FECHA DE INICIO VIGENTE (REPROGRAMACION SEGUN ANTICIPO) : termino plazo
PLAZO DEL CONTRATO : 60 DIAS SESENTA DIAS
FECHA DE TERMINO VIGENTE : 19 de agosto de 2022 FECHA DE TERMINO REAL ...

No. DE ESTIMACION : ESTIMACION 4 ORDINARIA 4
PERIODO DEL : 03.oct.22 AL 17.oct.22

AVANCE FISICO
AVANCE FINANCIERO

No.	DESCRIPCIÓN	U.M.	VOLUMEN				PU.	IMPORTE				TOTAL
			CONTRATADO	ACTUAL	ACUMULADO	EXCEDENTE		CONTRATADO	ACTUAL	ACUMULADO	EXCEDENTE	
RED DE ALCANTARILLADO												TOTAL DE PARTIDA \$ 80,113.27
1	BONDEO PARA LOCALIZACIÓN DE REDES HIDRÁULICAS, SANITARIAS, TELEFÓNICAS Y/O ELÉCTRICAS EXISTENTES. INCLUYE: MANO DE OBRA, HERRAMIENTA Y EQUIPO, TRABAJO TERMINADO.	BONDEO	2.00	1.00			\$ 574.89	\$ 1,149.38	\$ 574.89	\$ -	\$ -	\$ 574.89
2	LIMPIA, TRAZO Y NIVELACIÓN DEL TERRENO CON EQUIPO TOPOGRÁFICO. INCLUYE: EQUIPO TOPOGRÁFICO NECESARIO, SEÑALIZACIÓN DEL BANCO Y PUNTOS QUE SE REQUIERAN EN LA NIVELACIÓN, RENIVELACIONES NECESARIAS, MANTENIMIENTO DE NIVELES, LIMPIEZAS GRUESAS.	M	237.80	58.00			\$ 10.92	\$ 2,896.78	\$ 633.36	\$ -	\$ -	\$ 633.36
3	CORTE CON DISCO DIAMANTADO DE 14" EN PAVIMENTO Y/O BANQUETA EXISTENTE (HASTA 8.00 cm. DE PROFUNDIDAD). INCLUYE: TRAZO, EQUIPO Y OPERACION, LIMPIEZAS.	M	469.60	116.00			\$ 27.56	\$ 12,937.46	\$ 3,195.80	\$ -	\$ -	\$ 3,195.80
4	DEMOLICION A MAQUINA DE PAVIMENTO (CONCRETO, ASFALTO Y/O EMPEDRADO) EXISTENTE Y/O BANQUETA (DE HASTA 15 cm DE ESPESOR PROMEDIO). INCLUYE: ACARREOS DENTRO DE LA OBRA (PRIMERA ESTACION), LIMPIEZAS.	M3	26.65	15.41			\$ 367.64	\$ 9,797.61	\$ 5,687.11	\$ -	\$ -	\$ 5,687.11
5	EXCAVACIÓN DE ZANJA POR MEDIOS MECÁNICOS EN TERRENO TIPO II. INCLUYE: AFINE CON MAQUINA, MANO DE OBRA Y MATERIALES REQUERIDOS, ACARREOS DENTRO DE LA OBRA, CARGO DIRECTO POR EL COSTO DE MANO DE OBRA Y MATERIALES REQUERIDOS, EQUIPO DE SEGURIDAD, DEPRECIACION, CUALQUIER ALTURA, HERRAMIENTA Y EQUIPO NECESARIO PARA LA CORRECTA EJECUCION, LIMPIEZAS, TRABAJO TERMINADO.	M3	279.41	64.96			\$ 78.47	\$ 21,926.30	\$ 5,097.41	\$ -	\$ -	\$ 5,097.41
6	CARGA Y ACARREO EN CAMION AL TIRADERO OFICIAL DE MATERIAL MIXTO AL TIRADERO OFICIAL, ZONA URBANA, SUBURBANA, TERRACERIAS, ETC. (CARGA MECANICA) MEDIDO COMPACTO.	M3	306.06	68.42			\$ 38.07	\$ 11,661.70	\$ 2,604.70	\$ -	\$ -	\$ 2,604.70
7	ACARREO DE MATERIAL PRODUCTO DE EXCAVACIÓN Y/O DEMOLICIÓN EN CAMIÓN DE VOLTEO A KILOMETROS SUBSECUENTES AL TIRADERO OFICIAL AUTORIZADO MÁS CERCANO, VOLUMEN MEDIDO COMPACTO.	M3/KM	1,224.24	273.88			\$ 14.35	\$ 17,567.84	\$ 3,927.24	\$ -	\$ -	\$ 3,927.24
8	CAMA Y ACOSTILLADO CON GRAVA DE 3/4" CON UN ESPESOR DE 10 CM. INCLUYE: ACOMODADO Y COMPACTADO ASÍ COMO ACARREO LIBRE A UNA DISTANCIA DE 20 M. FORJADO LA CONCHA PARA ASENTAMIENTO DE CAMPANA.	M3	16.44	10.36			\$ 704.20	\$ 11,577.05	\$ 7,294.01	\$ -	\$ -	\$ 7,294.01
9	RELLENO DE TEPETATE COMPACTADO AL 90% DE SU PVSM CON BAILARINA EN CAPAS DE HASTA 20 cm. DE ESPESOR. INCLUYE: SUMINISTRO DE TEPETATE, AGUA LE NECESARIA, MEDIDO COMPACTO, SELECCIÓN DEL MATERIAL, TENIDO, PAPEADO DE MATERIAL, ACARREOS DENTRO DE LA OBRA, LIMPIEZAS.	M3	212.97	44.25			\$ 343.95	\$ 73,261.03	\$ 15,221.16	\$ -	\$ -	\$ 15,221.16

MUNICIPIO DE
SAN FRANCISCO DE LOS ROMO

2022

OPERADO
OBRA INFRA ESTRUCTURA
SOCIAL MUNICIPAL



SAN FRANCISCO DE LOS ROMO
2007 - 2024

DIRECCIÓN DE OBRAS PUBLICAS DEL MUNICIPIO DE SAN FRANCISCO DE LOS ROMO
RESUMEN DE ESTIMACION

FECHA : 21 de octubre de 2022

NOMBRE DE LA OBRA : REHABILITACIÓN DE RED DE ALCANTARILLADO CALLE GUATEMALA ENTRE CALLE JOSÉ MARÍA CHÁVEZ Y AVENIDA CRISTOBAL COLÓN
No. DE CONTRATO Y OBRA : FISMDF 003-017/2022 no. obra FISMDF 003/2022
IMPORTE DE CONTRATO : \$1,242,124.07 (UN MILLÓN DOSCIENTOS CUARENTA Y DOS MIL CIENTO VEINTICUATRO PESOS 07/100 M.N.)
FECHA DE INICIO REAL : Inicio oficial
FECHA DE INICIO VIGENTE (REPROGRAMACION SEGUN ANTICIPO): termino plazo
PLAZO DEL CONTRATO : 60 DIAS SESENTA DIAS
FECHA DE TERMINO VIGENTE : 19 de agosto de 2022 FECHA DE TERMINO REAL :

No. DE ESTIMACION : ESTIMACION 4 ORDINARIA

PERIODO DEL : 03.oct.22 AL 17.oct.22

AVANCE FISICO

AVANCE FINANCIERO

No.	DESCRIPCIÓN	U.M.	VOLUMEN				PU.	IMPORTE\$				TOTAL
			CONTRATADO	ACTUAL	ACUMULADO	EXCEDENTE		CONTRATADO	ACTUAL	ACUMULADO	EXCEDENTE	
10	RELLENO DE TEPETATE COMPACTADO AL 95% DE SU PVSM CON BAILARINA EN CAPAS DE HASTA 20 cm. DE ESPESOR. INCLUYE: SUMINISTRO DE TEPETATE, AGUA LE NECESARIA, MEDIDO COMPACTO, SELECCIÓN DEL MATERIAL, TENIDO PAPEADO DE MATERIAL, ACARREOS DENTRO DE LA OBRA, LIMPIEZAS	M3	32.87	8.12			\$ 362.00	\$ 11,870.24	\$ 2,858.24	\$ -	\$ -	\$ 2,858.24
11	SUMINISTRO E INSTALACIÓN DE TUBERÍA DE P.V.C. SERIE 20 PARA ALCANTARILLADO DE 8" (200 MM) DE DIÁMETRO CON SISTEMA DE ESPIGA Y CAMPANA. INCLUYE: EMPAQUES Y LUBRICANTE.	M	234.80	58.00			\$ 538.41	\$ 128,714.27	\$ 31,053.78	\$ -	\$ -	\$ 31,053.78
12	CONSTRUCCION DE POZO DE VISITA TIPO COMUN DE HASTA 2.00 m. DE PROFUNDIDAD A RASANTE HIDRAULICA. INCLUYE: PLANTILLA DE CONCRETO F'c=180 KG/CM2 TMA 19 mm HECHO EN OBRA DE 10 cm DE ESPESOR, MURO DE TABIQUE ROJO COMUN DE 7x14x28 cm DE 28 cm DE ESPESOR A TIZON, ESCALONES DE Fo.Fo. TIPO PESADO A CADA 30 cm, AFINE DE TALUD, MEDIA CAÑA, APLANADO INTERIOR ACABADO PULIDO Y EXTERIOR ACABADO COMUN CON MORTERO CEMENTO-ARENA 1:3, IMPERMEABILIZANTE INTEGRAL (2 KG DE IMPERMEABILIZANTE POR CADA 8AÇO DE CEMENTO DE 50 KG), DIÁMETRO DEL POZO DE 0.80 A 1.20 MTS, ACARREOS DENTRO DE LA OBRA, LIMPIEZAS.	PIEZA	1.00	0.00			\$ 12,832.70	\$ 12,832.70	\$ -	\$ -	\$ -	\$ -
13	CONEXION DE TUBERIA DE PVC DE 8.00" A 12.00" A POZO DE VISITA EXISTENTE. CONEXIÓN Y NIVELACIÓN DE TUBO, RESANE DE MURO, APLANADO INTERIOR, ACABADO PULIDO, LIMPIEZA Y RETIRO DE ESCOMBRO	PIEZA	8.00	2.00			\$ 992.88	\$ 7,943.04	\$ 1,985.76	\$ -	\$ -	\$ 1,985.76
DESCARGAS SANITARIAS											TOTAL DE PARTIDA \$ 63,281.17	
14	LIMPIA, TRAZO Y NIVELACIÓN DEL TERRENO CON EQUIPO TOPOGRÁFICO. INCLUYE: EQUIPO TOPOGRÁFICO NECESARIO, SEÑALIZACIÓN DEL BANCO Y PUNTOS QUE SE REQUIERAN EN LA NIVELACIÓN, RENIVELACIONES NECESARIAS, MANTENIMIENTO DE NIVELES, LIMPIEZAS GRUESAS.	M	152.72	20.00			\$ 10.92	\$ 1,667.70	\$ 218.40	\$ -	\$ -	\$ 218.40
15	CORTE CON DISCO DIAMANTADO DE 14" EN PAVIMENTO Y/O BANQUETA EXISTENTE (HASTA 8.00 cm. DE PROFUNDIDAD). INCLUYE: TRAZO, EQUIPO Y OPERACION, LIMPIEZAS.	M	138.72	20.00			\$ 27.66	\$ 3,821.74	\$ 551.00	\$ -	\$ -	\$ 551.00
16	DEMOLICION A MAQUINA DE PAVIMENTO (CONCRETO, ASFALTO Y/O EMPEDRADO) EXISTENTE Y/O BANQUETA (DE HASTA 15 cm DE ESPESOR PROMEDIO). INCLUYE: ACARREOS DENTRO DE LA OBRA (PRIMERA ESTACION), LIMPIEZAS.	M3	14.74	2.10			\$ 367.64	\$ 5,419.01	\$ 772.04	\$ -	\$ -	\$ 772.04

MUNICIPIO DE SAN FRANCISCO DE LOS ROMO

2022

OPERADO OBRA INFRA ESTRUCTURA SOCIAL MUNICIPAL



MUNICIPIO DE SAN FRANCISCO DE LOS ROMO

DIRECCIÓN DE OBRAS PUBLICAS DEL MUNICIPIO DE SAN FRANCISCO DE LOS ROMO
RESUMEN DE ESTIMACION

FECHA : 21 de octubre de 2022

NOMBRE DE LA OBRA : REHABILITACIÓN DE RED DE ALCANTARILLADO CALLE GUATEMALA ENTRE CALLE JOSÉ MARÍA CHÁVEZ Y AVENIDA CRISTOBAL COLÓN
No. DE CONTRATO Y OBRA : FISMDF 003-017/2022 no. obra FISMDF 003/2022
IMPORTE DE CONTRATO : \$1,242,124.07 (UN MILLON DOSCIENTOS CUARENTA Y DOS MIL CIENTO VEINTICUATRO PESOS 07/100 M.N.)
FECHA DE INICIO REAL : Inicio oficial
FECHA DE INICIO VIGENTE (REPROGRAMACION SEGÚN ANTIPO): termino plazo
PLAZO DEL CONTRATO : 60 DIAS SESENTA DIAS
FECHA DE TERMINO VIGENTE : 19 de agosto de 2022 FECHA DE TERMINO REAL :

No. DE ESTIMACION : ESTIMACION 14 ORDINARIA

PERIODO DEL : 03.oct.22 AL 17.oct.22

AVANCE FISICO
AVANCE FINANCIERO

No.	DESCRIPCIÓN	U.M.	VOLÚMEN				PU.	IMPORTE				TOTAL
			CONTRATADO	ACTUAL	ACUMULADO	EXCEDENTE		CONTRATADO	ACTUAL	ACUMULADO	EXCEDENTE	
17	EXCAVACIÓN DE ZANJA POR MEDIOS MECÁNICOS EN TERRENO TIPO II. INCLUYE: AFINE CON MAQUINA, MANO DE OBRA Y MATERIALES REQUERIDOS, ACARREOS DENTRO DE LA OBRA, CARGO DIRECTO POR EL COSTO DE MANO DE OBRA Y MATERIALES REQUERIDOS, EQUIPO DE SEGURIDAD, DEPRECIACION, CUALQUIER ALTURA, HERRAMIENTA Y EQUIPO NECESARIO PARA LA CORRECTA EJECUCION, LIMPIEZAS, TRABAJO TERMINADO.	M3	105.80	16.80			\$ 78.47	\$ 6,302.13	\$ 1,318.30	\$ -	\$ -	\$ 1,318.30

MUNICIPIO DE SAN FRANCISCO DE LOS ROMO

2022

OPERADO OBRA INFRA ESTRUCTURA SOCIAL MUNICIPAL



SAN FRANCISCO DE LOS ROMO

DIRECCIÓN DE OBRAS PUBLICAS DEL MUNICIPIO DE SAN FRANCISCO DE LOS ROMO
RESUMEN DE ESTIMACION

FECHA : 21 de octubre de 2022

NOMBRE DE LA OBRA : REHABILITACIÓN DE RED DE ALCANTARILLADO CALLE GUATEMALA ENTRE CALLE JOSÉ MARÍA CHÁVEZ Y AVENIDA CRISTOBAL COLÓN
No. DE CONTRATO Y OBRA : FISMDF 003-017/2022 no. obra FISMDF 003/2022
IMPORTE DE CONTRATO : \$1,242,124.07 (UN MILLÓN DOSCIENTOS CUARENTA Y DOS MIL CIENTO VEINTICUATRO PESOS 07/100 M.N.)
FECHA DE INICIO REAL : Inicio oficial
FECHA DE INICIO VIGENTE (REPROGRAMACIÓN SEGÚN ANTIPOJO): termino plazo
PLAZO DEL CONTRATO : 60 DIAS SESENTA DIAS
FECHA DE TERMINO VIGENTE : 19 de agosto de 2022 FECHA DE TERMINO REAL : 17 OCTUBRE DE 2022

No. DE ESTIMACION : ESTIMACION 4 ORDINARIA

PERIODO DEL : 03.oct.22 AL 17.oct.22

AVANCE FISICO
AVANCE FINANCIERO

Table with columns: No., DESCRIPCIÓN, U.M., VOLÚMEN (CONTRATADO, ACTUAL, ACUMULADO, EXCEDENTE), PU., IMPORTES (CONTRATADO, ACTUAL, ACUMULADO, EXCEDENTE, TOTAL). Rows 18-25 describe various construction tasks like excavation, material transport, and pipe installation.

GUARNICIONES, BANQUETAS Y PAVIMENTO

MUNICIPIO DE SAN FRANCISCO DE LOS ROMO

2022
TOTAL DE PARTIDA \$ 38,861.84

OPERADO OBRA INFRA ESTRUCTURA SOCIAL MUNICIPAL



Municipio de
SAN FRANCISCO DE LOS ROMO
2011 - 2016

DIRECCIÓN DE OBRAS PÚBLICAS DEL MUNICIPIO DE SAN FRANCISCO DE LOS ROMO
RESUMEN DE ESTIMACION

FECHA : 21 de octubre de 2022

NOMBRE DE LA OBRA : REHABILITACIÓN DE RED DE ALCANTARILLADO CALLE GUATEMALA ENTRE CALLE JOSÉ MARÍA CHÁVEZ Y AVENIDA CRISTOBAL COLÓN
No. DE CONTRATO Y OBRA : FISMDF 003-017/2022 no. obra FISMDF 003/2022
IMPORTE DE CONTRATO : \$1,242,124.07 (UN MILLÓN DOSCIENTOS CUARENTA Y DOS MIL CIENTO VEINTICUATRO PESOS 07/100 M.N.)
FECHA DE INICIO REAL : Inicio oficial
FECHA DE INICIO VIGENTE (REPROGRAMACION SEGÚN ANTIPO): termino plazo
PLAZO DEL CONTRATO : 60 DÍAS SESENTA DÍAS
FECHA DE TERMINO VIGENTE : 19 de agosto de 2022 FECHA DE TERMINO REAL : 17 OCTUBRE DE 2022

No. DE ESTIMACION : ESTIMACION ORDINARIA

PERIODO DEL : 03.oct.22 AL 17.oct.22

AVANCE FISICO
AVANCE FINANCIERO

No.	DESCRIPCIÓN	U.M.	VOLUMEN				PU.	IMPORTE				
			CONTRATADO	ACTUAL	ACUMULADO	EXCEDENTE		CONTRATADO	ACTUAL	ACUMULADO	EXCEDENTE	TOTAL
26	PAVIMENTO HIDRÁULICO A BASE DE CONCRETO PREMEZCLADO MR 38 KG/CM2, T.M.A. 1 1/2" RR 7 DÍAS, GRAVA TRITURADA, REVENIMIENTO DE 10 +- 2 CMS. FRAGUADO NORMAL, DE 18 CMS. DE ESPESOR, INC: CIMBRADO, COLADO, VIBRADO, DESCIMBRADO, REGLEADO, ACABADO RAYADO CON CEPILLO DE CERDAS DE ALUMINIO, CON DOBLADOR, CORTE CON DISCO, CALAFATEO CON BACK ROAD (COLA DE RATA), SELLADOR ELASTOMERICO, JUNTAS CONSTRUCTIVAS CON CELOTEX DE 1/2", CURADO CON MEMBRANA QUIMICA BASE AGUA, Y TODO LO NECESARIO PARA SU CORRECTA COLOCACIÓN. DE ACUERDO A PROYECTO.	M2	355.45	42.23			\$ 660.73	\$ 234,856.48	\$ 27,902.63	\$ -	\$ -	\$ 27,902.63
27	GUARNICIÓN DE 15X20X40 CM DE CONCRETO HECHO EN OBRA F'c=150 KG/CM2, INCLUYE: MATERIALES, MANO DE OBRA, CIMBRA Y DESCIMBRADO, TRABAJO TERMINADO	M	15.00	0.00			\$ 378.09	\$ 5,671.38	\$ -	\$ -	\$ -	\$ -
28	CONSTRUCCIÓN DE LOSA DE DIAMANTE DE CONCRETO PREMEZCLADO MR=38KG/CM2, TMA 1 1/2", RESISTENCIA RÁPIDA A LOS 7 DÍAS, DE 16 CM DE ESPESOR Y 1.50 M POR LADO. INCLUYE: FOAMTECH DE 15CMX1/2", ARMADO CON VARILLA DEL No. 3 A CADA 15 CM, ARMEJ 1515-4, PELO DE ANGEL 900 GRAMOS M3, TAPA Y BROCAL DE POLIETILENO PARA TRÁFICO PESADO, CORTE 1/3 DE ESPESOR , A CADA ARISTA HACIA CENTRO DE BROCAL	PIEZA	6.00	1.00			\$ 5,132.87	\$ 30,795.42	\$ 5,132.57	\$ -	\$ -	\$ 5,132.57
29	LIMPIEZA FINAL , INCLUYE: BARRIDO CON AGUA , MATERIALES, EQUIPO, RETIRO DE MATERIAL FUERA DE LA OBRA, MANO DE OBRA, TRABAJO TERMINADO.	M2	311.20	444.42			\$ 13.11	\$ 4,079.83	\$ 5,826.35	\$ -	\$ -	\$ 5,826.35

CONTRATADO	
SUB-TOTAL	\$ 826,239.83
16 % IVA	\$ 132,518.33
TOTAL	\$ 958,758.16

PRESENTE ESTIMACION	
SUB-TOTAL	\$ 172,236.89
16 % IVA	\$ 27,957.76
TOTAL	\$ 199,793.74

OBSERVACIONES:

NOMBRE Y FIRMA
Residente de Obra
Nombre del Contratista

ING. CARLOS ARMANDO CHAVEZ GARCIA
Residente de Supervision
Dirección de Obras Públicas del Municipio de San Francisco de los Romo

Jefe Departamento de Supervision
Dirección de Obras Públicas del Municipio de San Francisco de los Romo

MUNICIPIO DE
SAN FRANCISCO DE LOS ROMO
2022
OPERADO
OBRA INFRA ESTRUCTURA
SOCIAL MUNICIPAL

NO. DE OBRA: FIS MDF 003/2022
 NO. DE CONTRATO: FIS MDF 003-017/2022
 DESCRIPCIÓN: REHABILITACION DE RED DE ALCANTARILLADO CALLE GUATEMALA ENTRE CALLE JOSÉ MARÍA CHÁVEZ Y AVENIDA CRISTOBAL COLÓN
 UBICACIÓN: SAN FRANCISCO DE LOS ROMO AGUASCALIENTES

NUMEROS GENERADORES

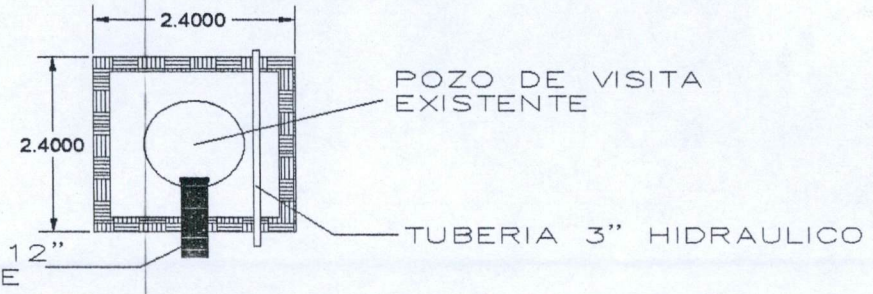
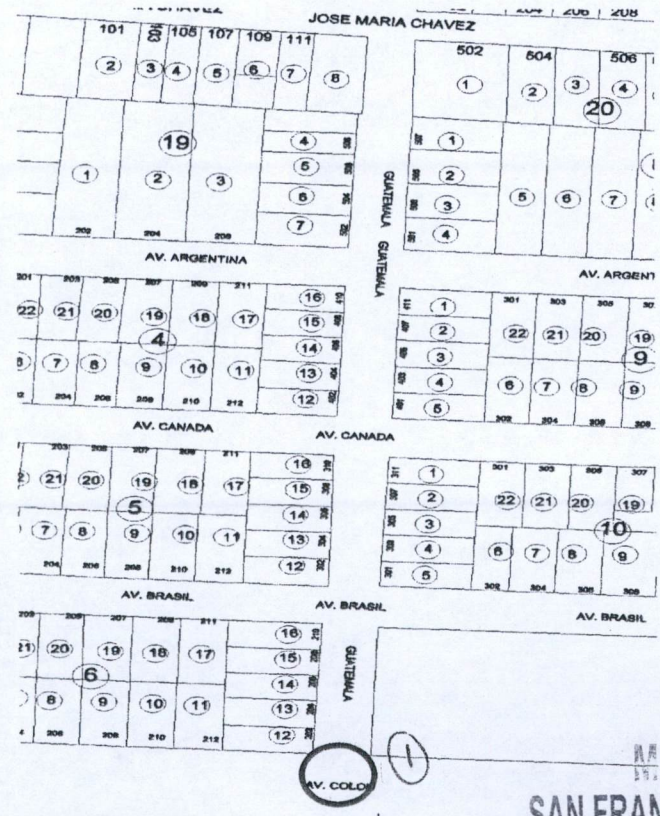
ANEXO

ESTIMACION NO. 04 ORDINARIA

No. CROQUIS

1 SONDEO PARA LOCALIZACIÓN DE REDES HIDRÁULICAS, SANITARIAS, TELEFÓNICAS Y/O ELÉCTRICAS EXISTENTES. INCLUYE: MANO DE OBRA, HERRAMIENTA Y EQUIPO, TRABAJO TERMINADO.

PONER CLOQUIS DE PLANTA, COTAS LEGIBLES



MUNICIPIO DE
SAN FRANCISCO DE LOS ROMO

OBSERVACIONES:

2022

OPERADO
OBRA INFRA ESTRUCTURA
SOCIAL MUNICIPAL

RESIDENTE DE OBRA
ADRIAN MORONES FONSECA
LM4 POZOS Y CONSTRUCCION

RESIDENTE DE SUPERVISION
Ing. Carlos Armando Chavez Garcia
Dir. Obras Publicas

NO. DE OBRA:	FISMDF 003/2022
NO. DE CONTRATO:	FISMDF 003-017/2022
DESCRIPCIÓN:	REHABILITACIÓN DE RED DE ALCANTARILLADO CALLE GUATEMALA ENTRE CALLE JOSÉ MARÍA CHÁVEZ Y AVENIDA CRISTOBAL COLÓN
UBICACIÓN:	SAN FRANCISCO DE LOS ROMO AGUASCALIENTES

NUMEROS GENERADORES

ANEXO

ESTIMACION NO. 04 ORDINARIA

FOTOGRAFIAS

1 SONDEO PARA LOCALIZACIÓN DE REDES HIDRÁULICAS, SANITARIAS, TELEFÓNICAS Y/O ELÉCTRICAS EXISTENTES. INCLUYE: MANO DE OBRA, HERRAMIENTA Y EQUIPO, TRABAJO TERMINADO.



OBSERVACIONES :

RESIDENTE DE OBRA
ADRIAN MORONES FORSECA
LM4 POZOS Y CONSTRUCCION

MUNICIPIO DE
SAN FRANCISCO DE LOS ROMO
2022
OPERADO
OBRA INFRA ESTRUCTURA
SOCIAL MUNICIPAL

RESIDENTE DE SUPERVISIÓN
Ing. Carlos Armando Chavez Garcia
Dir. Obras Publicas

NUMEROS GENERADORES

ANEXO

NO. DE OBRA: FISMDF 003/2022
 NO. DE CONTRATO: FISMDF 003-017/2022
 DESCRIPCIÓN: REHABILITACIÓN DE RED DE ALCANTARILLADO CALLE GUATEMALA ENTRE CALLE JOSÉ MARÍA CHÁVEZ Y AVENIDA CRISTOBAL COLÓN
 UBICACIÓN: SAN FRANCISCO DE LOS ROMO AGUASCALIENTES

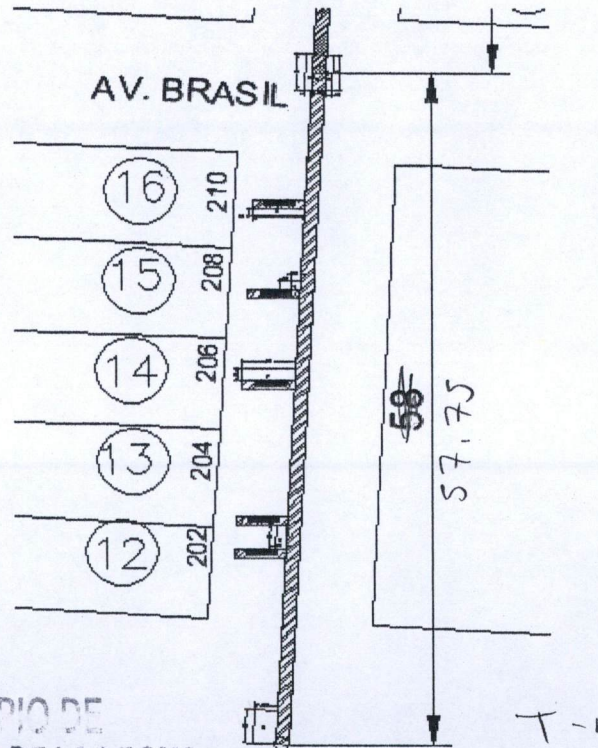
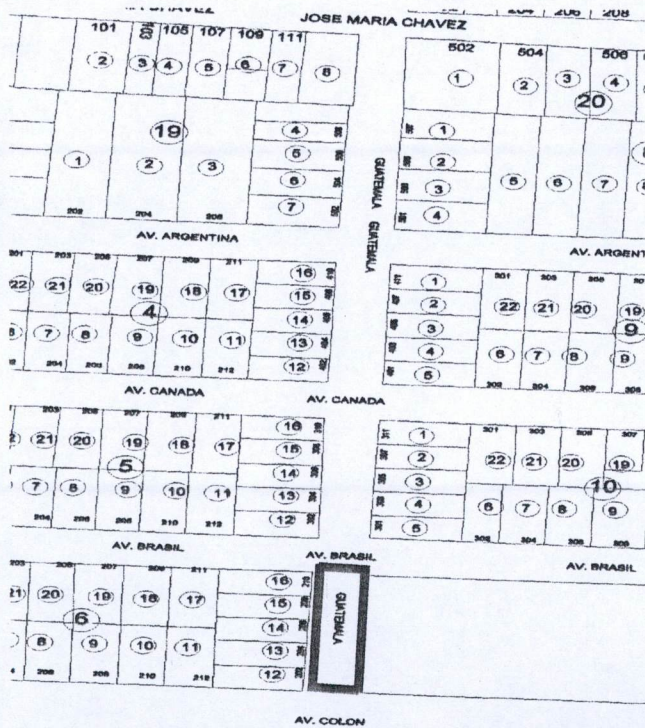
ESTIMACIÓN NO. 04 ORDINARIA

CROQUIS

No.

2 LIMPIA, TRAZO Y NIVELACIÓN DEL TERRENO CON EQUIPO TOPOGRÁFICO. INCLUYE: EQUIPO TOPOGRÁFICO NECESARIO, SEÑALIZACIÓN DEL BANCO Y PUNTOS QUE SE REQUIERAN EN LA NIVELACIÓN, RENIVELACIONES NECESARIAS, MANTENIMIENTO DE NIVELES, LIMPIEZAS GRUESAS.

PONER CLOQUIS DE PLANTA, COTAS LEGIBLES



MUNICIPIO DE
SAN FRANCISCO DE LOS ROMO

OBSERVACIONES:

2022

RESIDENTE DE OBRA
ADRIAN MORONES FONSECA
IM4 POZOS Y CONSTRUCCION

OPERADO
OBRA INFRA ESTRUCTURA
SOCIAL MUNICIPAL

RESIDENTE DE SUPERVISION
Ing. Carlos Armando Chavez Garcia
Dir. Obras Publicas

NUMEROS GENERADORES

ANEXO

NO. DE OBRA:	FISMDF 003/2022
NO. DE CONTRATO:	FISMDF 003-017/2022
DESCRIPCIÓN:	REHABILITACIÓN DE RED DE ALCANTARILLADO CALLE GUATEMALA ENTRE CALLE JOSÉ MARÍA CHÁVEZ Y AVENIDA CRISTOBAL COLÓN
UBICACIÓN:	SAN FRANCISCO DE LOS ROMO AGUASCALIENTES

E S T I M A C I O N N O. 04 ORDINARIA

No. FOTOGRAFIAS

2 LIMPIA, TRAZO Y NIVELACIÓN DEL TERRENO CON EQUIPO TOPOGRÁFICO. INCLUYE: EQUIPO TOPGRÁFICO NECESARIO, SEÑALIZACIÓN DEL BANCO Y PUNTOS QUE SE REQUIERAN EN LA NIVELACIÓN, RENIVELACIONES NECESARIAS, MANTENIMIENTO



MUNICIPIO DE
SAN FRANCISCO DE LOS ROMO

OBSERVACIONES :

RESIDENTE DE OBRA
ADRIAN MORONES FONSECA
LM4 POZOS Y CONSTRUCCION

2022
OPERADO
OBRA INFRA ESTRUCTURA
SOCIAL MUNICIPAL

RESIDENTE DE SUPERVISION
Ing. Carlos Armando Chavez Garcia
Dir. Obras Públicas

NO. DE OBRA: FISDMF 003/2022
 NO. DE CONTRATO: FISDMF 003-017/2022
 DESCRIPCIÓN: REHABILITACION DE RED DE ALCANTARILLADO CALLE GUATEMALA ENTRE CALLE JOSÉ MARÍA CHÁVEZ Y AVENIDA CRISTOBAL COLÓN
 UBICACIÓN: SAN FRANCISCO DE LOS ROMO AGUASCALIENTES

NUMEROS GENERADORES

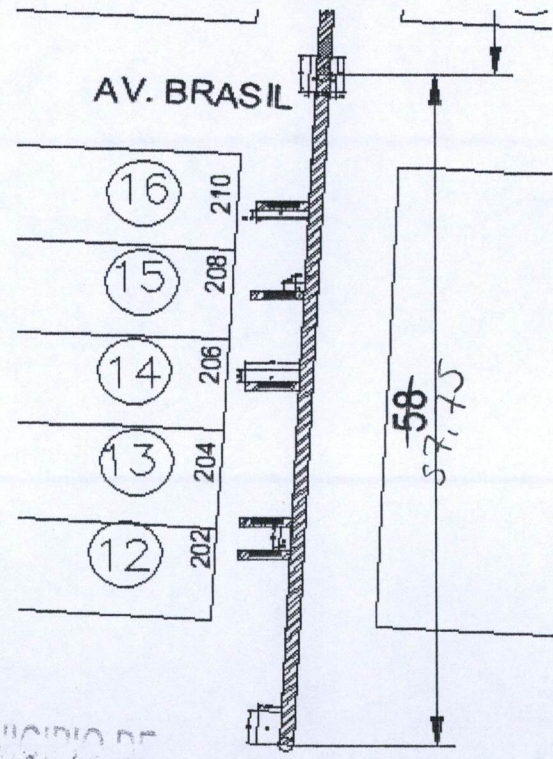
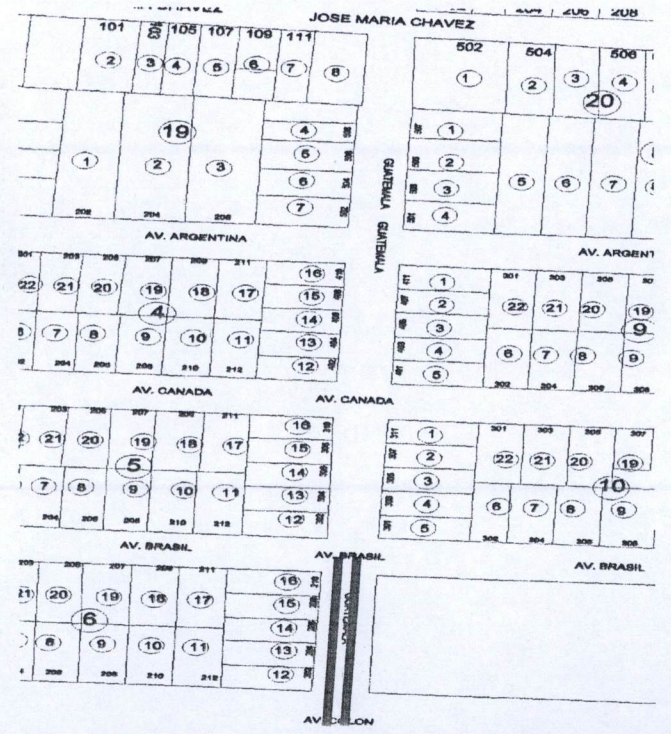
ANEXO

ESTIMACION NO. 04 ORDINARIA

No. CROQUIS

3 CORTE CON DISCO DIAMANTADO DE 14" EN PAVIMENTO Y/O BANQUETA EXISTENTE (HASTA 8.00 cm. DE PROFUNDIDAD). INCLUYE:TRAZO, EQUIPO Y OPERACION, LIMPIEZAS.

PONER CLOQUIS DE PLANTA, COTAS LEGIBLES



OBSERVACIONES :

RESIDENTE DE OBRA
 ADRIAN MORONES FONSECA
 LM4 POZOS Y CONSTRUCCION

MUNICIPIO DE
 SAN FRANCISCO DE LOS ROMO
 2022
OPERADO
 OBRA INFRA ESTRUCTURA
 SOCIAL MUNICIPAL

RESIDENTE DE SUPERVISION
 Ing. Carlos Armando Chavez Garcia
 Dir. Obras Publicas

NUMEROS GENERADORES

ANEXO

NO. DE OBRA:	FISMDF 003/2022
NO. DE CONTRATO:	FISMDF 003-017/2022
DESCRIPCIÓN:	REHABILITACIÓN DE RED DE ALCANTARILLADO CALLE GUATEMALA ENTRE CALLE JOSÉ MARÍA CHÁVEZ Y AVENIDA CRISTOBAL COLÓN
UBICACIÓN:	SAN FRANCISCO DE LOS ROMO AGUASCALIENTES

E S T I M A C I O N N O . 04 ORDINARIA

No.

FOTOGRAFIAS

3 CORTE CON DISCO DIAMANTADO DE 14" EN PAVIMENTO Y/O BANQUETA EXISTENTE (HASTA 8.00 cm. DE PROFUNDIDAD). INCLUYE:TRAZO, EQUIPO Y OPERACION, LIMPIEZAS.



OBSERVACIONES :

RESIDENTE DE OBRA
ADRIAN MORONES FONSECA
LM4 POZOS Y CONSTRUCCIÓN

MUNICIPIO DE
SAN FRANCISCO DE LOS ROMO

2022

OPERADO
OBRA INFRA ESTRUCTURA
SOCIAL MUNICIPAL

RESIDENTE DE SUPERVISION
Ing. Carlos Armando Chavez Garcia
Dir. Obras Públicas

NO. DE OBRA: FISMDF 003/2022
 NO. DE CONTRATO: FISMDF 003-017/2022
 DESCRIPCIÓN: REHABILITACIÓN DE RED DE ALCANTARILLADO CALLE GUATEMALA ENTRE CALLE JOSÉ MARÍA CHÁVEZ Y AVENIDA CRISTOBAL COLÓN
 UBICACIÓN: SAN FRANCISCO DE LOS ROMO AGUASCALIENTES

NUMEROS GENERADORES

E S T I M A C I O N NO. 04 ORDINARIA

No.	CONCEPTO	UNIDAD	LOCALIZACION			LARGO	ANCHO PROMEDIO	ESPESOR	PZAS	RESULTADO	TOTAL	CROQUIS	FOTOGRAFIA		
			EJE	TRAMO	TIPO										
4	DEMOLICION A MAQUINA DE PAVIMENTO (CONCRETO, ASFALTO Y/O EMPEDRADO) EXISTENTE Y/O BANQUETA (DE HASTA 15 cm DE ESPESOR PROMEDIO). INCLUYE: ACARREOS DENTRO DE LA OBRA (PRIMERA ESTACION), LIMPIEZAS.	M3	04 NORTE	57.75		52.00	0.70	0.15		5.46	5.46 6.06	ANEXO			
A			Rec		3.00	0.54	0.15	0.24	0.24						
B			"		3.00	0.56	0.15	0.25	0.25						
C			"		4.00	0.60	0.15	0.36	0.36						
D			"		0.70	0.80	0.15	0.08	0.08						
E			"		4.00	1.10	0.15	0.66	0.66						
F			"		2.19	0.90	0.15	0.15	0.15 0.30						
G			"		2.90	1.80	0.15	0.78	0.78						
DEMOLICION DE BANQUETAS						1.50	1.50	0.10	33	7.43	7.43				
TOTAL										15.41	8.73				

MUNICIPIO DE
 SAN FRANCISCO DE LOS ROMO

OBSERVACIONES :

2022

RESIDENTE DE OBRA
 ADRIAN MORONES FONSECA
 LM4 POZOS Y CONSTRUCCION

OPERADO
 OBRA INFRA ESTRUCTURA
 SOCIAL MUNICIPAL

RESIDENTE DE SUPERVISION
 Ing. Carlos Armando Chavez Garcia
 Dir. Obras Publicas

NO. DE OBRA: FIS MDF 003/2022
 NO. DE CONTRATO: FIS MDF 003-017/2022
 DESCRIPCIÓN: REHABILITACION DE RED DE ALCANTARILLADO CALLE GUATEMALA ENTRE CALLE JOSÉ MARÍA CHÁVEZ Y AVENIDA CRISTOBAL COLÓN
 UBICACIÓN: SAN FRANCISCO DE LOS ROMO AGUASCALIENTES

NUMEROS GENERADORES

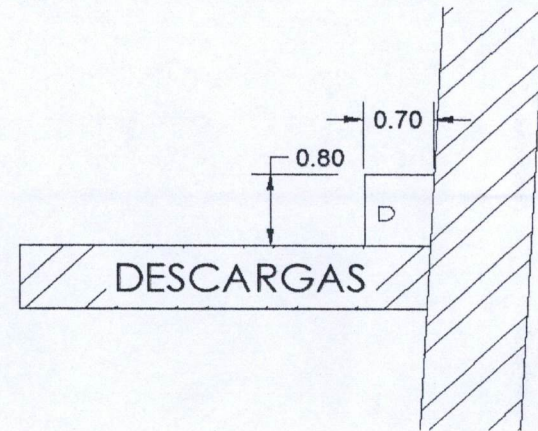
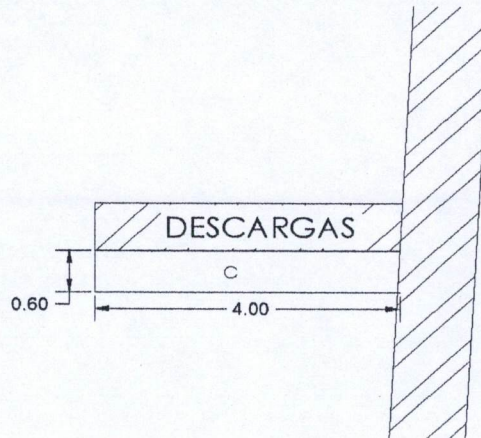
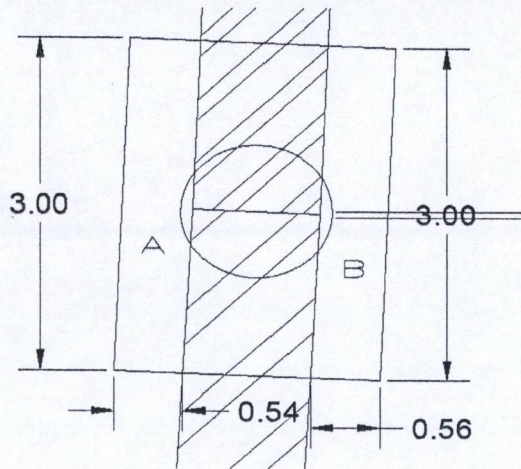
ANEXO

E S T I M A C I O N N O . 02 ORDINARIA

No.

CROQUIS

4 DEMOLICION A MAQUINA DE PAVIMENTO (CONCRETO, ASFALTO Y/O EMPEDRADO) EXISTENTE Y/O BANQUETA (DE HASTA 15 cm DE ESPESOR PROMEDIO). INCLUYE: ACARREOS DENTRO DE LA OBRA (PRIMERA ESTACION), LIMPIEZAS. PONER CLOQUIS DE PLANTA, COTAS LEGIBLES



MUNICIPIO DE
SAN FRANCISCO DE LOS ROMO

OBSERVACIONES :

2022

RESIDENTE DE OBRA
 ADRIAN MORONES FONSECA
 LM4 POZOS Y CONSTRUCCION

OPERADO
 OBRA INFRA ESTRUCTURA
 SOCIAL MUNICIPAL

RESIDENTE DE SUPERVISION
 Ing. Carlos Armando Chavez Garcia
 Dir. Obras Publicas

NUMEROS GENERADORES

ANEXO

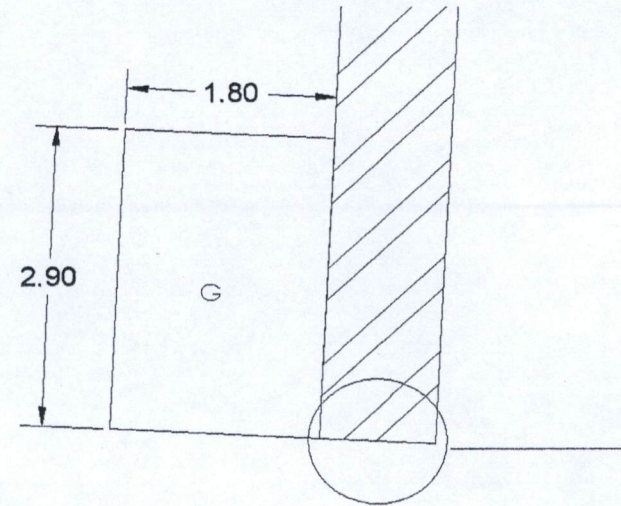
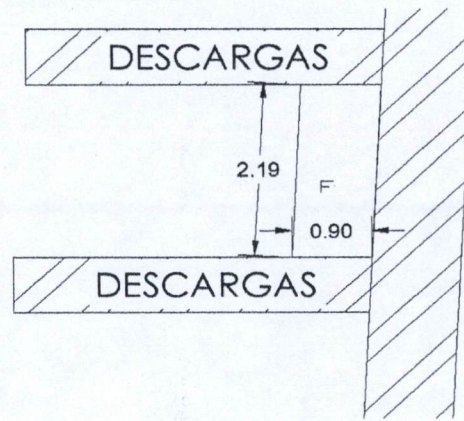
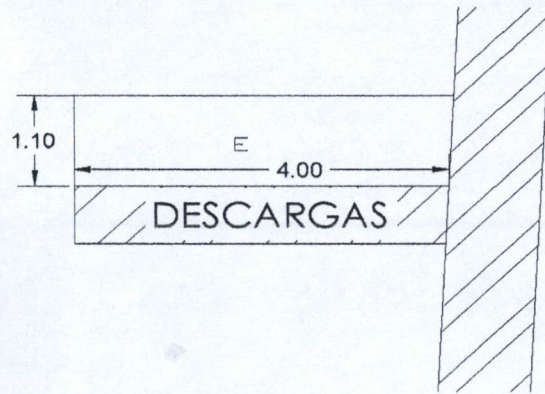
NO. DE OBRA: FIS MDF 003/2022
 NO. DE CONTRATO: FIS MDF 003-017/2022
 DESCRIPCIÓN: REHABILITACIÓN DE RED DE ALCANTARILLADO CALLE GUATEMALA ENTRE CALLE JOSÉ MARÍA CHÁVEZ Y AVENIDA CRISTOBAL COLÓN
 UBICACIÓN: SAN FRANCISCO DE LOS ROMO AGUASCALIENTES

ESTIMACIÓN NO. 02 ORDINARIA

CROQUIS

TRAMO 02 NORTE

4 | DEMOLICION A MAQUINA DE PAVIMENTO (CONCRETO, ASFALTO Y/O EMPEDRADO) EXISTENTE Y/O BANQUETA (DE HASTA 15 cm DE ESPESOR PROMEDIO), INCLUYE: ACARREOS DENTRO DE LA OBRA (PRIMERA ESTACION), LIMPIEZAS.



OBSERVACIONES :

RESIDENTE DE OBRA
ADRIAN MORONES FONSECA
LM4 POZOS Y CONSTRUCCION

MUNICIPIO DE
SAN FRANCISCO DE LOS ROMO

2022
OPERADO
OBRA INFRA ESTRUCTURA
SOCIAL MUNICIPAL

RESIDENTE DE SUPERVISION
Ing. Carlos Armando Chavez Garcia
Dir. Obras Publicas

NO. DE OBRA: FISMDF 003/2022
 NO. DE CONTRATO: FISMDF 003-017/2022
 DESCRIPCIÓN: REHABILITACIÓN DE RED DE ALCANTARILLADO CALLE GUATEMALA ENTRE CALLE JOSÉ MARÍA CHÁVEZ Y AVENIDA CRISTOBAL COLÓN
 UBICACIÓN: SAN FRANCISCO DE LOS ROMO AGUASCALIENTES

NUMEROS GENERADORES

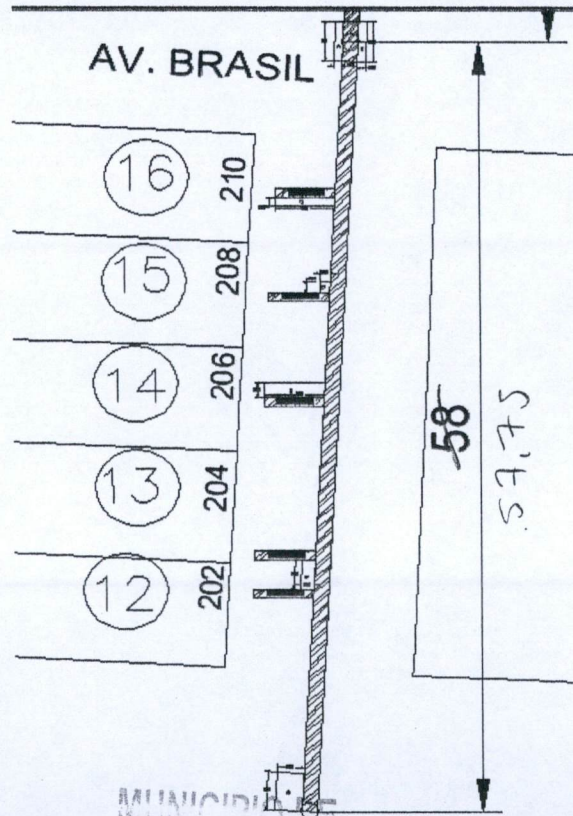
ANEXO

E S T I M A C I O N N O . 02 ORDINARIA

No.

CROQUIS

4 | DEMOLICION A MAQUINA DE PAVIMENTO (CONCRETO, ASFALTO Y/O EMPEDRADO) EXISTENTE Y/O BANQUETA (DE HASTA 15 cm DE ESPESOR PROMEDIO). INCLUYE: ACARREOS DENTRO DE LA OBRA (PRIMERA ESTACION), LIMPIEZAS.



MUNICIPIO DE
 SAN FRANCISCO DE LOS ROMO

2022

OPERADO
 OBRA INFRA ESTRUCTURA
 SOCIAL MUNICIPAL

OBSERVACIONES :

RESIDENTE DE OBRA
 ADRIAN MORONES FONSECA
 LM4 POZOS Y CONSTRUCCION

RESIDENTE DE SUPERVISION
 Ing. Carlos Armando Chavez Garcia
 Dir. Obras Públicas

NUMEROS GENERADORES

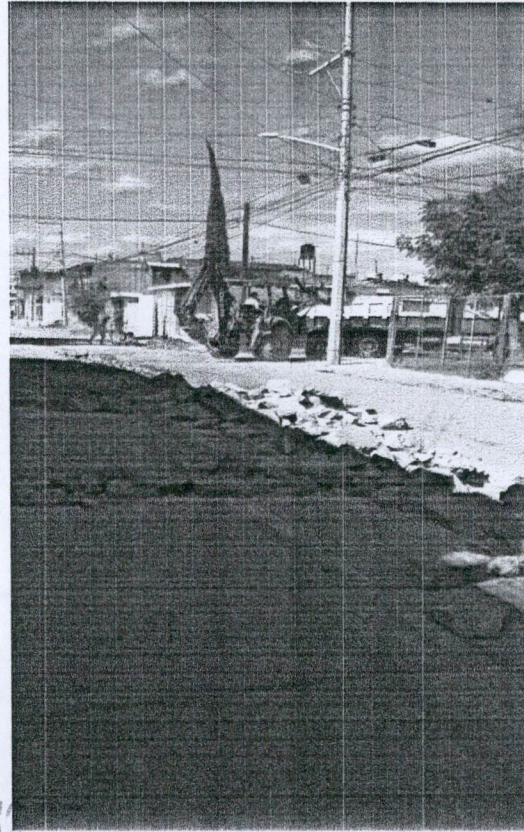
ANEXO

NO. DE OBRA:	FISMDF 003/2022
NO. DE CONTRATO:	FISMDF 003-017/2022
DESCRIPCIÓN:	REHABILITACIÓN DE RED DE ALCANTARILLADO CALLE GUATEMALA ENTRE CALLE JOSÉ MARÍA CHÁVEZ Y AVENIDA CRISTOBAL COLÓN
UBICACIÓN:	SAN FRANCISCO DE LOS ROMO AGUASCALIENTES

ESTIMACION NO. 04 ORDINARIA

FOTOGRAFIAS

4 DEMOLICION A MAQUINA DE PAVIMENTO (CONCRETO, ASFALTO Y/O EMPEDRADO) EXISTENTE Y/O BANQUETA (DE HASTA 15 cm DE ESPESOR PROMEDIO). INCLUYE: ACARREOS DENTRO DE LA OBRA (PRIMERA ESTACION), LIMPIEZAS.



OBSERVACIONES :

SAN FRANCISCO DE LOS ROMO

2022

OPERADO
OBRA INFRA ESTRUCTURAL
SOCIAL MUNICIPAL

RESIDENTE DE OBRA
ADRIAN MORONES PONSECA
LM4 POZOS Y CONSTRUCCION

RESIDENTE DE SUPERVISION
Ing. Carlos Armando Chavez Garcia
Dir. Obras Publicas

NO. DE OBRA: FIS MDF 003/2022
 NO. DE CONTRATO: FIS MDF 003-017/2022
 DESCRIPCIÓN: REHABILITACIÓN DE RED DE ALCANTARILLADO CALLE GUATEMALA ENTRE CALLE JOSÉ MARÍA CHÁVEZ Y AVENIDA CRISTOBAL COLÓN
 UBICACIÓN: SAN FRANCISCO DE LOS ROMO AGUASCALIENTES

NUMEROS GENERADORES

E S T I M A C I O N NO. 04 ORDINARIA

No.	CONCEPTO	UNIDAD	LOCALIZACIÓN			LARGO	ANCHO PROMEDIO	ALTO	PZAS	RESULTADO	TOTAL	CROQUIS	FOTOGRAFIA		
			EJE	TRAMO	TIPO										
5	EXCAVACIÓN DE ZANJA POR MEDIOS MECÁNICOS EN TERRENO TIPO II. INCLUYE: AFINE CON MAQUINA, MANO DE OBRA Y MATERIALES REQUERIDOS, ACARREOS DENTRO DE LA OBRA, CARGO DIRECTO POR EL COSTO DE MANO DE OBRA Y MATERIALES REQUERIDOS, EQUIPO DE SEGURIDAD, DEPRECIACION, CUALQUIER ALTURA, HERRAMIENTA Y EQUIPO NECESARIO PARA LA CORRECTA EJECUCION, LIMPIEZAS, TRABAJO TERMINADO.	M3		04 NORTE		58.00 56.25	0.70	1.60	1	64.96	64.96 63.00	ANEXO			
										TOTAL	64.96				
											63.00				

MUNICIPIO DE
SAN FRANCISCO DE LOS ROMO

OBSERVACIONES :

2022

RESIDENTE DE OBRA
ADRIAN MORONES FONSECA
LM4 POZOS Y CONSTRUCCIÓN

OPERADO
OBRA INFRA ESTRUCTURA
SOCIAL MUNICIPAL

RESIDENTE DE SUPERVISION
Ing. Carlos Armando Chavez Garcia
Dir. Obras Públicas

NUMEROS GENERADORES

ANEXO

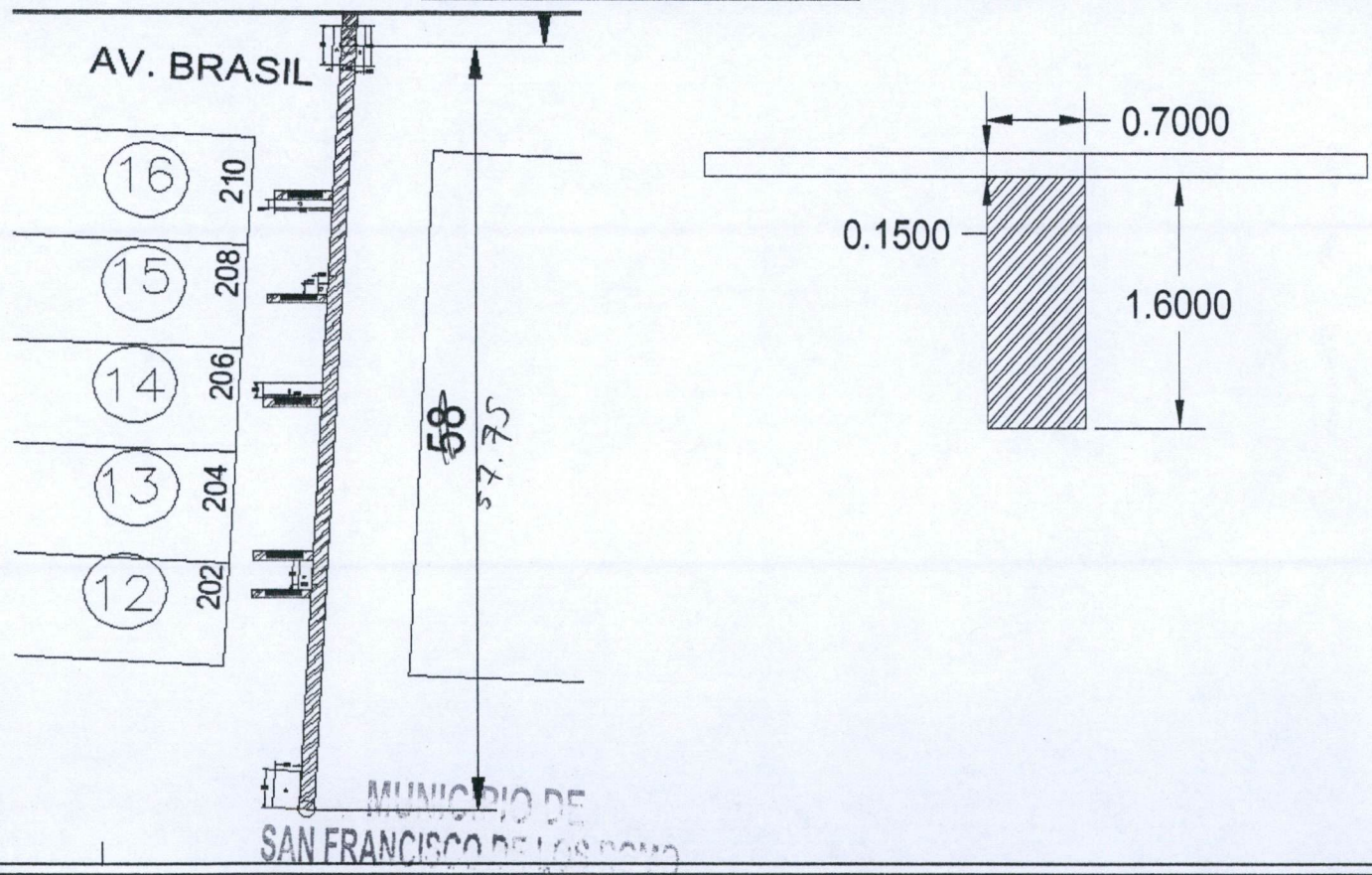
NO. DE OBRA: FIS MDF 003/2022
 NO. DE CONTRATO: FIS MDF 003-017/2022
 DESCRIPCIÓN: REHABILITACIÓN DE RED DE ALCANTARILLADO CALLE GUATEMALA ENTRE CALLE JOSÉ MARÍA CHÁVEZ Y AVENIDA CRISTOBAL COLÓN
 UBICACIÓN: SAN FRANCISCO DE LOS ROMO AGUASCALIENTES

E S T I M A C I O N NO. 04 ORDINARIA

No. CROQUIS

5 EXCAVACIÓN DE ZANJA POR MEDIOS MECÁNICOS EN TERRENO TIPO II. INCLUYE: AFINE CON MAQUINA, MANO DE OBRA Y MATERIALES REQUERIDOS, ACARREOS DENTRO DE LA OBRA, CARGO DIRECTO POR EL COSTO DE MANO DE OBRA Y MATERIALES REQUERIDOS, EQUIPO DE SEGURIDAD, DEPRECIACION, CUALQUIER ALTURA, HERRAMIENTA Y EQUIPO NECESARIO PARA LA CORRECTA EJECUCION, LIMPIEZAS, TRABAJO TERMINADO.

PONER CLOQUIS DE PLANTA, COTAS LEGIBLES



OBSERVACIONES :

--- 2022
OPERADO
 OBRA INFRA ESTRUCTURA
 SOCIAL MUNICIPAL

RESIDENTE DE OBRA
 ADRIAN MORONES ECHECA
 LM4 POZOS Y CONSTRUCCIÓN

RESIDENTE DE SUPERVISION
 Ing. Carlos Armando Chavez Garcia
 Dir. Obras Publicas

NO. DE OBRA:	FISMDF 003/2022
NO. DE CONTRATO:	FISMDF 003-017/2022
DESCRIPCIÓN:	REHABILITACIÓN DE RED DE ALCANTARILLADO CALLE GUATEMALA ENTRE CALLE JOSÉ MARÍA CHÁVEZ Y AVENIDA CRISTOBAL COLÓN
UBICACIÓN:	SAN FRANCISCO DE LOS ROMO AGUASCALIENTES

E S T I M A C I O N N O. 04 ORDINARIA

No.

FOTOGRAFIAS

5 EXCAVACIÓN DE ZANJA POR MEDIOS MECÁNICOS EN TERRENO TIPO II. INCLUYE: AFINE CON MAQUINA, MANO DE OBRA Y MATERIALES REQUERIDOS, ACARREOS DENTRO DE LA OBRA, CARGO DIRECTO POR EL COSTO DE MANO DE OBRA Y MATERIALES



OBSERVACIONES :

RESIDENTE DE OBRA
ADRIAN MORONES FONSECA
LM4 POZOS Y CONSTRUCCION

MUNICIPIO DE
SAN FRANCISCO DE LOS ROMO

2022
OPERADO
OBRA INFRA ESTRUCTURA
SOCIAL MUNICIPAL

RESIDENTE DE SUPERVISIÓN
Ing. Carlos Armando Chavez Garcia
Dir. Obras Públicas

NUMEROS GENERADORES

NO. DE OBRA: FIS MDF 003/2022
 NO. DE CONTRATO: FIS MDF 003-017/2022
 DESCRIPCIÓN: REHABILITACIÓN DE RED DE ALCANTARILLADO CALLE GUATEMALA ENTRE CALLE JOSÉ MARÍA CHÁVEZ Y AVENIDA CRISTOBAL COLÓN
 UBICACIÓN: SAN FRANCISCO DE LOS ROMO AGUASCALIENTES

E S T I M A C I O N N O. 04 ORDINARIA

No.	CONCEPTO	UNIDAD	LOCALIZACION			LARGO	ANCHO PROMEDIO	ALTO	PZAS	ABUNDAMIENTO	TOTAL	CROQUIS	FOTOGRAFIA	
			EJE	TRAMO	TIPO									
6	CARGA Y ACARREO EN CAMION AL TIRADERO OFICIAL DE MATERIAL MIXTO AL TIRADERO OFICIAL, ZONA URBANA, SUBURBANA, TERRACERIAS, ETC. (CARGA MECANICA) MEDIDO COMPACTO.	M3	04 NORTE			52.20	0.70	1.60	1	0.00	58.46	ANEXO		
DEMOLICION														
A					3.00	0.54	0.15		0.24	0.24				
B					3.00	0.56	0.15		0.25	0.25				
C					4.00	0.60	0.15		0.36	0.36				
D					0.70	0.80	0.15		0.08	0.08				
E					4.00	1.10	0.15		0.66	0.66				
F					2.19	0.90	0.15		0.15	0.15				
G					2.90	1.80	0.15		0.78	0.78				
DEMOLICION DE BANQUETAS			1.50	1.50	0.10	33	7.43	7.43						
TOTAL										68.42				
										8.73	Con 4 demolicion			
										63.00	Con 5 excav.			
										<u>71.73</u>				

MUNICIPIO DE
SAN FRANCISCO DE LOS ROMO
2022

OBSERVACIONES :

OPERADO
OBRA INFRA ESTRUCTURA
SOCIAL MUNICIPAL

RESIDENTE DE OBRA
ADRIAN MORALES FONSECA
LM4 POZOS Y CONSTRUCCION

RESIDENTE DE SUPERVISION
Ing. Carlos Armando Chavez Garcia
Dir. Obras Publicas

NO. DE OBRA: FIS MDF 003/2022
 NO. DE CONTRATO: FIS MDF 003-017/2022
 DESCRIPCIÓN: REHABILITACION DE RED DE ALCANTARILLADO CALLE GUATEMALA ENTRE CALLE JOSÉ MARÍA CHÁVEZ Y AVENIDA CRISTOBAL COLÓN
 UBICACIÓN: SAN FRANCISCO DE LOS ROMO AGUASCALIENTES

NUMEROS GENERADORES

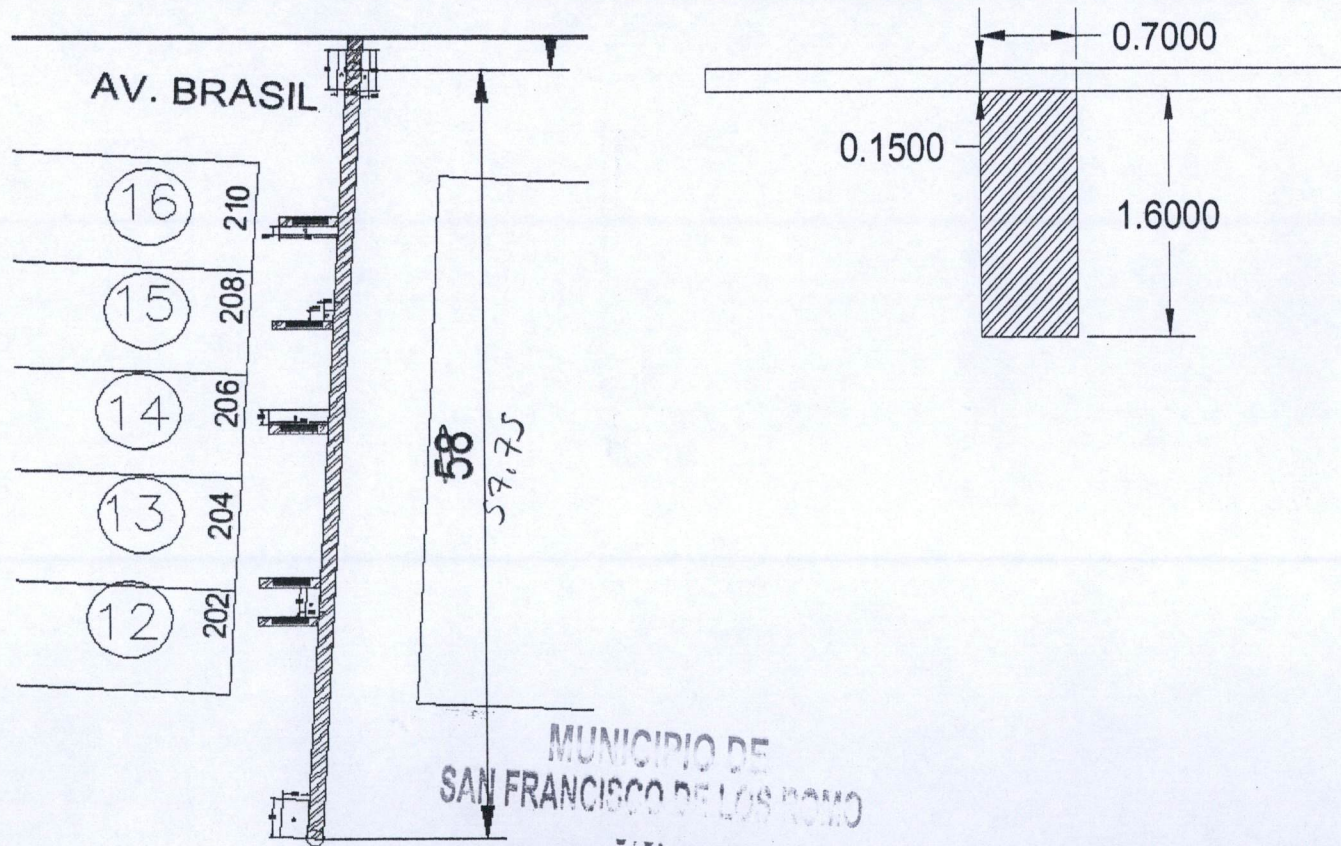
ANEXO

E S T I M A C I O N N O . 04 ORDINARIA

No.

CROQUIS

6 CARGA Y ACARREO EN CAMION AL TIRADERO OFICIAL DE MATERIAL MIXTO AL TIRADERO OFICIAL, ZONA URBANA, SUBURBANA, TERRACERIAS, ETC. (CARGA MECANICA) MEDIDO COMPACTO.
PONER CROQUIS DE PLANTA, COTAS LEGIBLES



OBSERVACIONES :

RESIDENTE DE OBRA
ADRIAN MORONES PONSECA
LM4 POZOS Y CONSTRUCCION

OPERADO
OBRA INFRA ESTRUCTURA
SOCIAL MUNICIPAL

RESIDENTE DE SUPERVISION
Ing. Carlos Armando Chavez Garcia
Dir. Obras Publicas

NUMEROS GENERADORES

ANEXO

NO. DE OBRA:	FISMDF 003/2022
NO. DE CONTRATO:	FISMDF 003-017/2022
DESCRIPCIÓN:	REHABILITACIÓN DE RED DE ALCANTARILLADO CALLE GUATEMALA ENTRE CALLE JOSÉ MARÍA CHÁVEZ Y AVENIDA CRISTOBAL COLÓN
UBICACIÓN:	SAN FRANCISCO DE LOS ROMO AGUASCALIENTES

E S T I M A C I O N N O . 04 ORDINARIA

No.

FOTOGRAFÍAS

6 CARGA Y ACARREO EN CAMION AL TIRADERO OFICIAL DE MATERIAL MIXTO AL TIRADERO OFICIAL, ZONA URBANA, SUBURBANA, TERRACERIAS, ETC. (CARGA MECANICA) MEDIDO COMPACTO.



OBSERVACIONES :

RESIDENTE DE OBRA
ADRIAN MORONES PONSECA
LM4 POZOS Y CONSTRUCCION

MUNICIPIO DE
SAN FRANCISCO DE LOS ROMO

2022

OPERADO
OBRA INFRA ESTRUCTURA
SOCIAL MUNICIPAL

RESIDENTE DE SUPERVISION
Ing. Carlos Armando Chavez Garcia
Dir. Obras Públicas

NO. DE OBRA: FIS MDF 003/2022
 NO. DE CONTRATO: FIS MDF 003-017/2022
 DESCRIPCIÓN: REHABILITACION DE RED DE ALCANTARILLADO CALLE GUATEMALA ENTRE CALLE JOSÉ MARÍA CHÁVEZ Y AVENIDA CRISTOBAL COLÓN
 UBICACIÓN: SAN FRANCISCO DE LOS ROMO AGUASCALIENTES

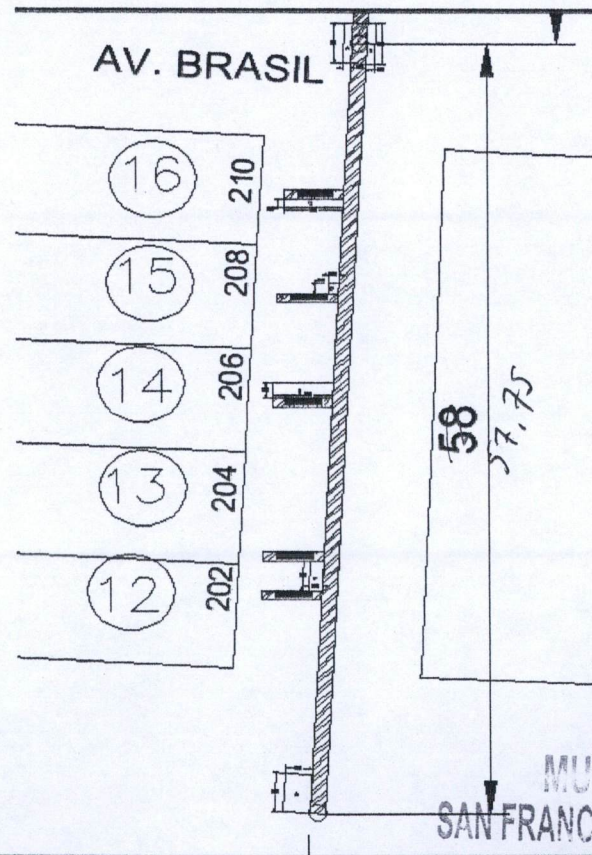
NUMEROS GENERADORES

ANEXO

E S T I M A C I O N N O . 04 ORDINARIA

No. CROQUIS

7 ACARREO DE MATERIAL PRODUCTO DE EXCAVACIÓN Y/O DEMOLICIÓN EN CAMIÓN DE VOLTEO A KILOMETROS SUBSECUENTES AL TIRADERO OFICIAL AUTORIZADO MÁS CERCANO, VOLUMEN MEDIDO COMPACTO.
PONER CLOQUIS DE PLANTA, COTAS LEGIBLES



MUNICIPIO DE
SAN FRANCISCO DE LOS ROMO

OBSERVACIONES :

RESIDENTE DE OBRA
ADRIAN MORONES PONSECA
LM4 POZOS Y CONSTRUCCION

2022
OPERADO
OBRA INFRA ESTRUCTURA
SOCIAL MUNICIPAL

RESIDENTE DE SUPERVISION
Ing. Carlos Armando Chavez Garcia
Dir. Obras Publicas

NUMEROS GENERADORES

ANEXO

NO. DE OBRA:	FIS MDF 003/2022
NO. DE CONTRATO:	FIS MDF 003-017/2022
DESCRIPCIÓN:	REHABILITACIÓN DE RED DE ALCANTARILLADO CALLE GUATEMALA ENTRE CALLE JOSÉ MARÍA CHÁVEZ Y AVENIDA CRISTOBAL COLÓN
UBICACIÓN:	SAN FRANCISCO DE LOS ROMO AGUASCALIENTES

E S T I M A C I O N N O . 04 ORDINARIA

No.

FOTOGRAFÍAS

7 ACARREO DE MATERIAL PRODUCTO DE EXCAVACIÓN Y/O DEMOLICIÓN EN CAMIÓN DE VOLTEO A KILOMETROS SUBSECUENTES AL TIRADERO OFICIAL AUTORIZADO MÁS CERCANO, VOLUMEN MEDIDO COMPACTO.



AYUNTAMIENTO DE
SAN FRANCISCO DE LOS ROMO

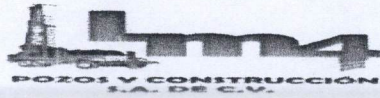
2022

OBSERVACIONES :

RESIDENTE DE OBRA
ADRIAN MORONES FONSECA
LM4 POZOS Y CONSTRUCCION

OPERADO
OBRA INFRA ESTRUCTURA
SOCIAL MUNICIPAL

RESIDENTE DE SUPERVISION
Ing. Carlos Armando Chavez Garcia
Dir. Obras Públicas



NUMEROS GENERADORES

NO. DE OBRA: FIS MDF 003/2022
 NO. DE CONTRATO: FIS MDF 003-017/2022
 DESCRIPCIÓN: REHABILITACIÓN DE RED DE ALCANTARILLADO CALLE GUATEMALA ENTRE CALLE JOSÉ MARÍA CHÁVEZ Y AVENIDA CRISTOBAL COLÓN
 UBICACIÓN: SAN FRANCISCO DE LOS ROMO AGUASCALIENTES



E S T I M A C I O N N O. 04 ORDINARIA

No.	CONCEPTO	UNIDAD	LOCALIZACION			LARGO	ANCHO PROMEDIO	ALTO	PZAS	ABUNDAMIENTO	TOTAL	CROQUIS	FOTOGRAFIA
			EJE	TRAMO	TIPO								
8	CAMA Y ACOSTILLADO CON GRAVA DE 3/4" CON UN ESPESOR DE 10 CM. INCLUYE: ACOMODADO Y COMPACTADO ASÍ COMO ACARREO LIBRE A UNA DISTANCIA DE 20 M, FORJADO LA CONCHA PARA ASENTAMIENTO DE CAMPANA.	M3	04 NORTE	SS.95		58.00	0.70	0.30	1	0.00	12.18	11.75	ANEXO
						LARGO	AREA	VOL					
			VOLUMEN TUBO 8"			58.00	0.03	1.82	+	0.00	-1.82		
					55.95	0.0324	1.81	-1			-1.81		
										TOTAL	10.36		
											9.94		

MUNICIPIO DE
 SAN FRANCISCO DE LOS ROMO

OBSERVACIONES : 2022

RESIDENTE DE OBRA
 ADRIAN MORONES FONSECA
 LM4 POZOS Y CONSTRUCCION

OPERADO
 OBRA INFRA ESTRUCTURA
 SOCIAL MUNICIPAL

RESIDENTE DE SUPERVISION
 Ing. Carlos Armando Chavez Garcia
 Dir. Obras Publicas

NO. DE OBRA: FIS MDF 003/2022
 NO. DE CONTRATO: FIS MDF 003-017/2022
 DESCRIPCIÓN: REHABILITACION DE RED DE ALCANTARILLADO CALLE GUATEMALA ENTRE CALLE JOSÉ MARÍA CHÁVEZ Y AVENIDA CRISTOBAL COLÓN
 UBICACIÓN: SAN FRANCISCO DE LOS ROMO AGUASCALIENTES

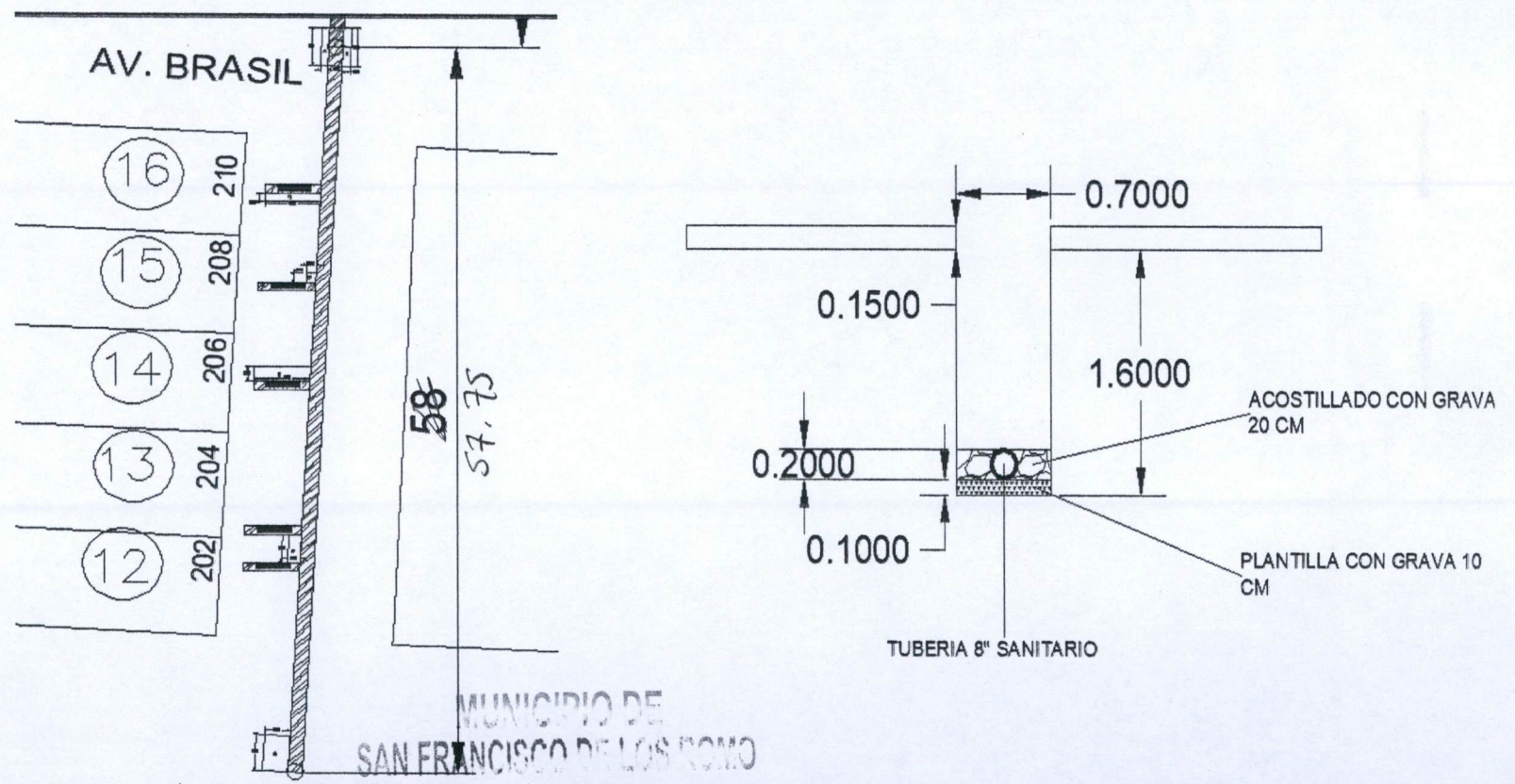
NUMEROS GENERADORES

ANEXO

E S T I M A C I O N NO. 04 ORDINARIA

No. **CROQUIS**

8 CAMA Y ACOSTILLADO CON GRAVA DE 3/4" CON UN ESPESOR DE 10 CM. INCLUYE: ACOMODADO Y COMPACTADO ASÍ COMO ACARREO LIBRE A UNA DISTANCIA DE 20 M, FORJADO LA CONCHA PARA ASENTAMIENTO DE CAMPANA. PONER CLOQUIS DE PLANTA, COTAS LEGIBLES



OBSERVACIONES :

--- 2022

OPERADO
 OBRA INFRA ESTRUCTURA
 SOCIAL MUNICIPAL

RESIDENTE DE OBRA
 ADRIAN MORONES FONSECA
 LM4 POZOS Y CONSTRUCCION

RESIDENTE DE SUPERVISION
 Ing. Carlos Armando Chavez Garcia
 Dir. Obras Publicas

NUMEROS GENERADORES

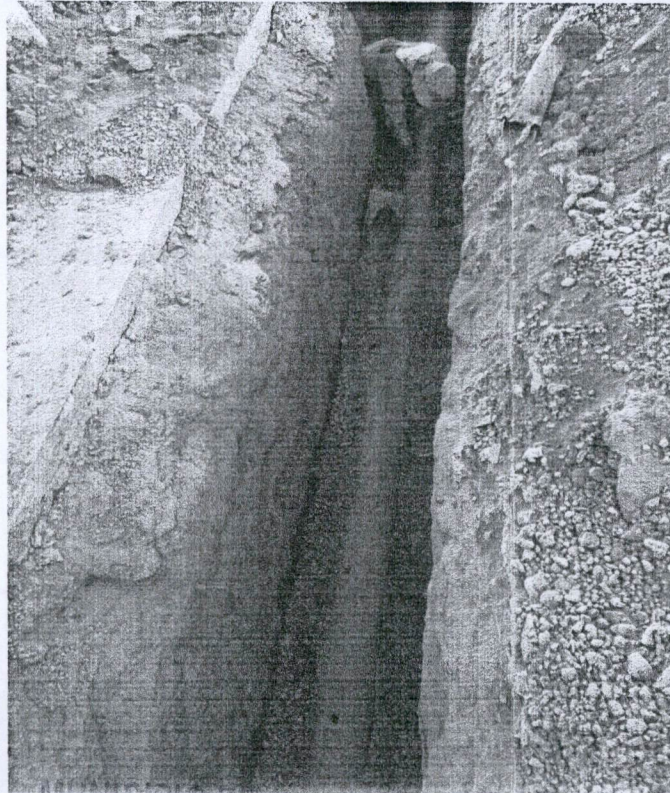
ANEXO

NO. DE OBRA:	FIS MDF 003/2022
NO. DE CONTRATO:	FIS MDF 003-017/2022
DESCRIPCIÓN:	REHABILITACIÓN DE RED DE ALCANTARILLADO CALLE GUATEMALA ENTRE CALLE JOSÉ MARÍA CHÁVEZ Y AVENIDA CRISTOBAL COLÓN
UBICACIÓN:	SAN FRANCISCO DE LOS ROMO AGUASCALIENTES

E S T I M A C I O N N O. 04 ORDINARIA

No. FOTOGRAFIAS

8 CAMA Y ACOSTILLADO CON GRAVA DE 3/4" CON UN ESPESOR DE 10 CM. INCLUYE: ACOMODADO Y COMPACTADO ASÍ COMO ACARREO LIBRE A UNA DISTANCIA DE 20 M, FORJADO LA CONCHA PARA ASENTAMIENTO DE CAMPANA.



OBSERVACIONES :

MUNICIPIO DE
SAN FRANCISCO DE LOS ROMO
2022

OPERADO
OBRA INFRA ESTRUCTURA
SOCIAL MUNICIPAL

RESIDENTE DE OBRA
ADRIAN MORONES FONSECA
LM4 POZOS Y CONSTRUCCIÓN

RESIDENTE DE SUPERVISION
Ing. Carlos Armando Chavez Garcia
Dir. Obras Públicas

NO. DE OBRA: FISMDF 003/2022
 NO. DE CONTRATO: FISMDF 003-017/2022
 DESCRIPCIÓN: REHABILITACION DE RED DE ALCANTARILLADO CALLE GUATEMALA ENTRE CALLE JOSÉ MARÍA CHÁVEZ Y AVENIDA CRISTOBAL COLÓN
 UBICACIÓN: SAN FRANCISCO DE LOS ROMO AGUASCALIENTES

NUMEROS GENERADORES

ANEXO

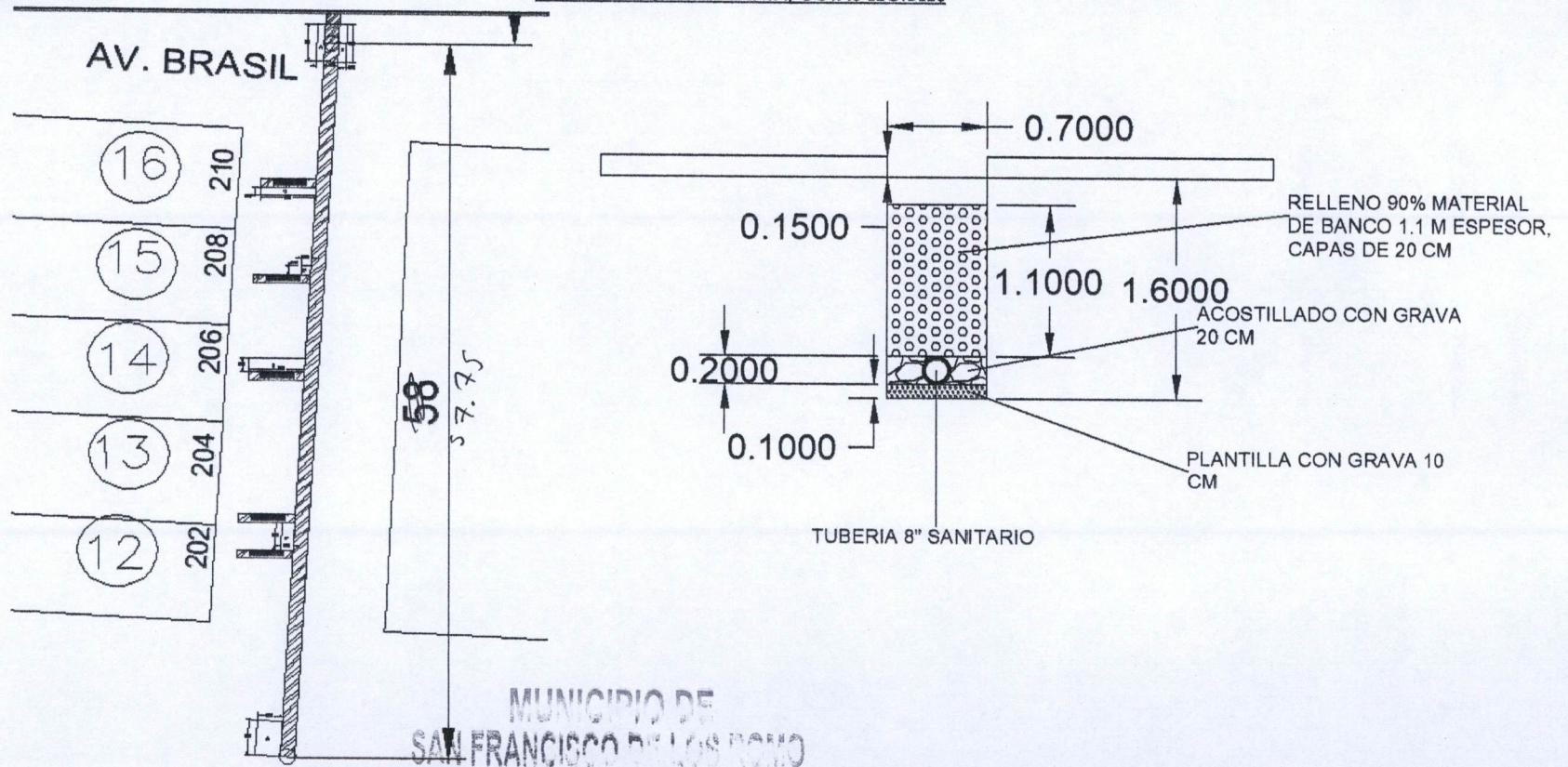
ESTIMACION NO. 04 ORDINARIA

No.

CROQUIS

9 RELLENO DE TEPETATE COMPACTADO AL 90% DE SU PVS M CON BAILARINA EN CAPAS DE HASTA 20 cm. DE ESPESOR. INCLUYE: SUMINSTRO DE TEPETATE, AGUA LE NECESARIA, MEDIDO COMPACTO, SELECCIÓN DEL MATERIAL, TENIDO, PAPEADO DE MATERIAL, ACARREOS DENTRO DE LA OBRA, LIMPIEZAS.

PONER CLOQUIS DE PLANTA, COTAS LEGIBLES



MUNICIPIO DE
SAN FRANCISCO DE LOS ROMO

2022

OBSERVACIONES :

RESIDENTE DE OBRA
ADRIAN MORONES FONSECA
LM4 POZOS Y CONSTRUCCION

OPERADO
OBRA INFRA ESTRUCTURA
SOCIAL MUNICIPAL

RESIDENTE DE SUPERVISION
Ing. Carlos Armando Chavez Garcia
Dir. Obras Publicas

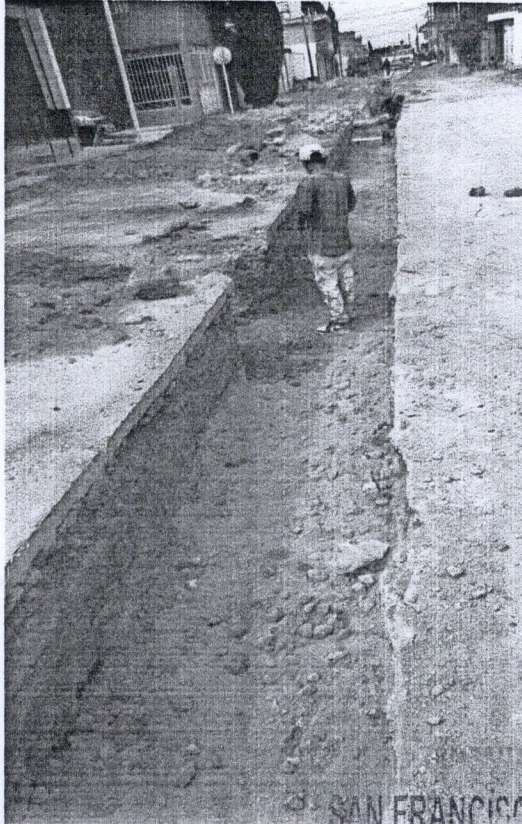
NO. DE OBRA: FIS MDF 003/2022
 NO. DE CONTRATO: FIS MDF 003-017/2022
 DESCRIPCIÓN: REHABILITACIÓN DE RED DE ALCANTARILLADO CALLE GUATEMALA ENTRE CALLE JOSÉ MARÍA CHÁVEZ Y AVENIDA CRISTOBAL COLÓN
 UBICACIÓN: SAN FRANCISCO DE LOS ROMO AGUASCALIENTES

E S T I M A C I O N N O . 04 ORDINARIA

FOTOGRAFÍAS

No.

9 RELLENO DE TEPETATE COMPACTADO AL 90% DE SU PVSM CON BAILARINA EN CAPAS DE HASTA 20 cm. DE ESPESOR. INCLUYE: SUMINSTRO DE TEPETATE, AGUA LE NECESARIA, MEDIDO COMPACTO, SELECCIÓN DEL MATERIAL, TENIDO, PAPEADO DE MATERIAL, ACARREOS DENTRO DE LA OBRA, LIMPIEZAS.



OBSERVACIONES :

--- 2022

RESIDENTE DE OBRA
 ADRIAN MORCONES FONSECA
 LM4 POZOS Y CONSTRUCCIÓN

OPERADO
 OBRA INFRA ESTRUCTURA
 SOCIAL MUNICIPAL

RESIDENTE DE SUPERVISION
 Ing. Carlos Armando Chavez Garcia
 Dir. Obras Publicas

NUMEROS GENERADORES

ANEXO

NO. DE OBRA: FIS MDF 003/2022
 NO. DE CONTRATO: FIS MDF 003-017/2022
 DESCRIPCIÓN: REHABILITACION DE RED DE ALCANTARILLADO CALLE GUATEMALA ENTRE CALLE JOSÉ MARÍA CHÁVEZ Y AVENIDA CRISTOBAL COLÓN
 UBICACIÓN: SAN FRANCISCO DE LOS ROMO AGUASCALIENTES

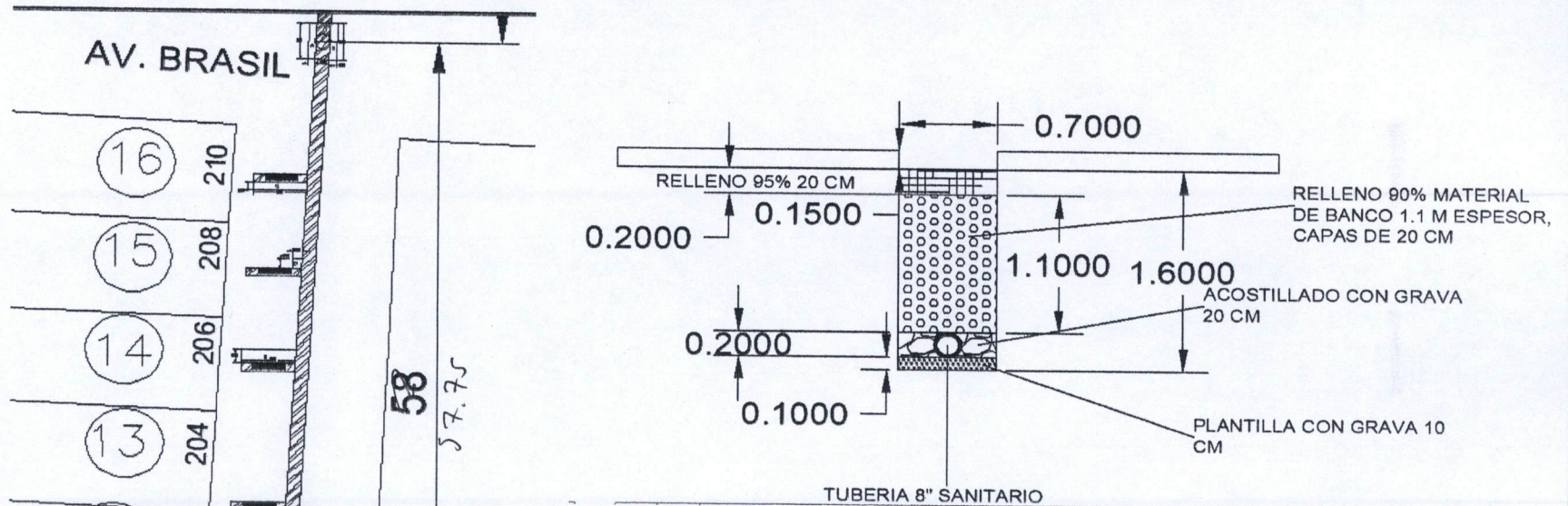
ESTIMACION NO. 04 ORDINARIA

No.

CROQUIS

10 RELLENO DE TEPETATE COMPACTADO AL 95% DE SU PVSM CON BAILARINA EN CAPAS DE HASTA 20 cm. DE ESPESOR. INCLUYE: SUMINSTRO DE TEPETATE, AGUA LE NECESARIA, MEDIDO COMPACTO, SELECCIÓN DEL MATERIAL, TENIDO, PAPEADO DE MATERIAL, ACARREOS DENTRO DE LA OBRA, LIMPIEZAS.

PONER CLOQUIS DE PLANTA, COTAS LEGIBLES



MUNICIPIO DE
SAN FRANCISCO DE LOS ROMO

2022

OPERADO
OBRA INFRA ESTRUCTURA
SOCIAL MUNICIPAL

OBSERVACIONES :

RESIDENTE DE OBRA
ADRIAN MORONES FONSECA
LM4 POZOS Y CONSTRUCCION

RESIDENTE DE SUPERVISION
Ing. Carlos Armando Chavez Garcia
Dir. Obras Publicas

NUMEROS GENERADORES

ANEXO

NO. DE OBRA: FISMDF 003/2022
 NO. DE CONTRATO: FISMDF 003-017/2022
 DESCRIPCIÓN: REHABILITACIÓN DE RED DE ALCANTARILLADO CALLE GUATEMALA ENTRE CALLE JOSÉ MARÍA CHÁVEZ Y AVENIDA CRISTOBAL COLÓN
 UBICACIÓN: SAN FRANCISCO DE LOS ROMO AGUASCALIENTES

E S T I M A C I O N N O . 0 4 O R D I N A R I A

No.

F O T O G R A F I A S

10

RELLENO DE TEPETATE COMPACTADO AL 95% DE SU PVSM CON BAILARINA EN CAPAS DE HASTA 20 cm. DE ESPESOR. INCLUYE: SUMINISTRO DE TEPETATE, AGUA LE NECESARIA, MEDIDO COMPACTO, SELECCIÓN DEL MATERIAL, TENIDO, PAPEADO DE MATERIAL, ACARREOS DENTRO DE LA OBRA, LIMPIEZAS.



OBSERVACIONES :

RESIDENTE DE OBRA
ADRIAN MÓRONES FONSECA
LM4 POZOS Y CONSTRUCCION

OPERADO
OBRA INFRA ESTRUCTURA
SOCIAL MUNICIPAL

RESIDENTE DE SUPERVISION
Ing. Carlos Armando Chavez Garcia
Dir. Obras Publicas

SAN FRANCISCO DE LOS ROMO

2022

NO. DE OBRA: FISDMF 003/2022
 NO. DE CONTRATO: FISDMF 003-017/2022
 DESCRIPCIÓN: REHABILITACIÓN DE RED DE ALCANTARILLADO CALLE GUATEMALA ENTRE CALLE JOSÉ MARÍA CHÁVEZ Y AVENIDA CRISTOBAL COLÓN
 UBICACIÓN: SAN FRANCISCO DE LOS ROMO AGUASCALIENTES

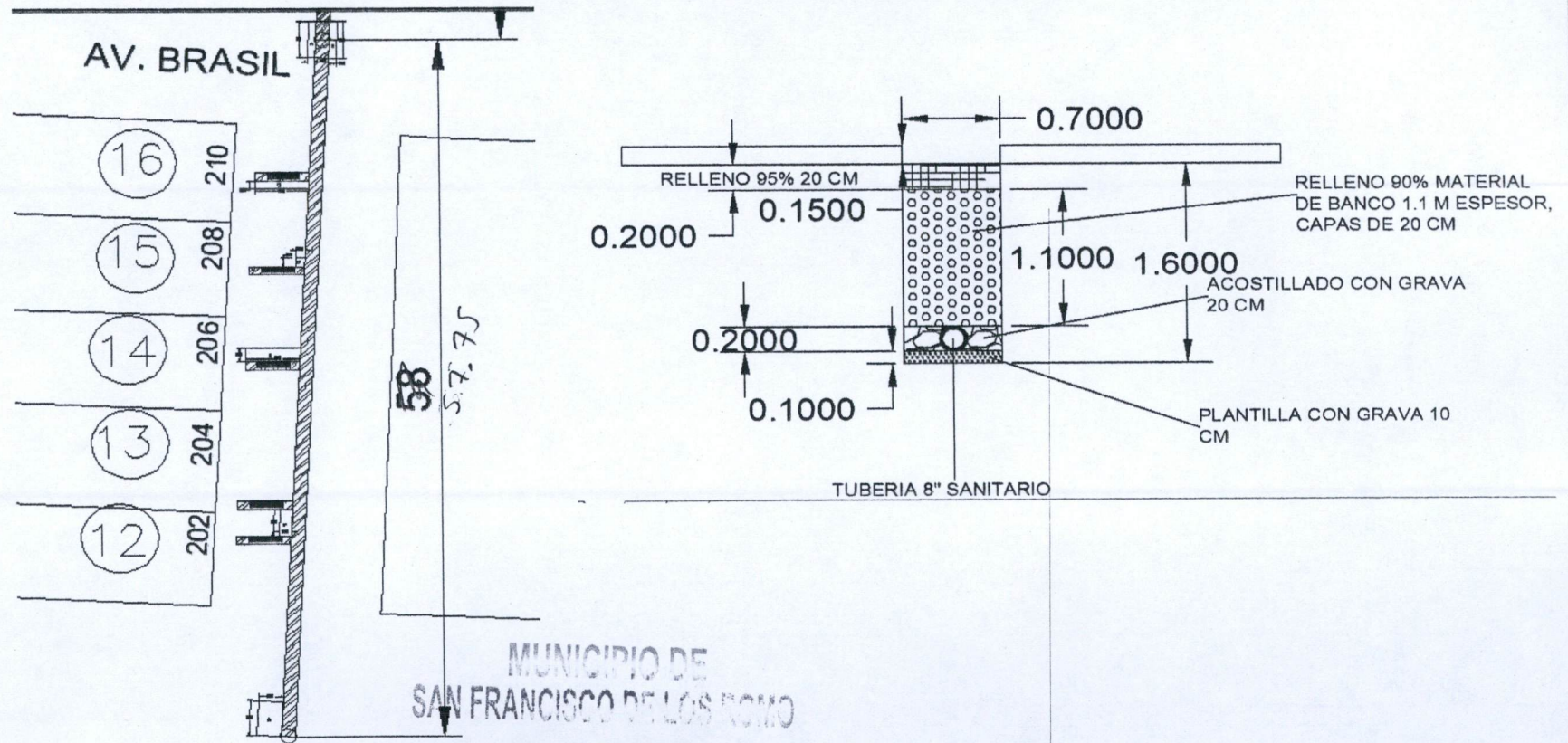
NUMEROS GENERADORES

ANEXO

E S T I M A C I O N NO. 04 ORDINARIA

No. **CROQUIS**

11 SUMINISTRO E INSTALACIÓN DE TUBERÍA DE P.V.C. SERIE 20 PARA ALCANTARILLADO DE 8" (200 MM) DE DIÁMETRO CON SISTEMA DE ESPIGA Y CAMPANA. INCLUYE: EMPAQUES Y LUBRICANTE.
PONER CLOQUIS DE PLANTA, COTAS LEGIBLES



MUNICIPIO DE
SAN FRANCISCO DE LOS ROMO

2022

OBSERVACIONES :

OPERADO
OBRA INFRA ESTRUCTURA
SOCIAL MUNICIPAL

RESIDENTE DE OBRA
ADRIAN MORONES FONSECA
LM4 POZOS Y CONSTRUCCION

RESIDENTE DE SUPERVISION
Ing. Carlos Armando Chavez Garcia
Dir. Obras Publicas

NUMEROS GENERADORES

ANEXO

NO. DE OBRA: FIS MDF 003/2022
 NO. DE CONTRATO: FIS MDF 003-017/2022
 DESCRIPCIÓN: REHABILITACIÓN DE RED DE ALCANTARILLADO CALLE GUATEMALA ENTRE CALLE JOSÉ MARÍA CHÁVEZ Y AVENIDA CRISTOBAL COLÓN
 UBICACIÓN: SAN FRANCISCO DE LOS ROMO AGUASCALIENTES

E S T I M A C I O N N O. 04 ORDINARIA

No. **FOTOGRAFÍAS**

11 SUMINISTRO E INSTALACIÓN DE TUBERÍA DE P.V.C. SERIE 20 PARA ALCANTARILLADO DE 8" (200 MM) DE DIÁMETRO CON SISTEMA DE ESPIGA Y CAMPANA. INCLUYE: EMPAQUES Y LUBRICANTE.



SAN FRANCISCO DE LOS ROMO

2022

OBSERVACIONES :

RESIDENTE DE OBRA
ADRIAN MORONES FONSECA
LM4 POZOS Y CONSTRUCCION

OPERADO
OBRA INFRA ESTRUCTURA
SOCIAL MUNICIPAL

RESIDENTE DE SUPERVISION
Ing. Carlos Armando Chavez Garcia
Dir. Obras Publicas

NO. DE OBRA: FISMDF 003/2022
 NO. DE CONTRATO: FISMDF 003-017/2022
 DESCRIPCIÓN: REHABILITACION DE RED DE ALCANTARILLADO CALLE GUATEMALA ENTRE CALLE JOSÉ MARÍA CHÁVEZ Y AVENIDA CRISTOBAL COLÓN
 UBICACIÓN: SAN FRANCISCO DE LOS ROMO AGUASCALIENTES

NUMEROS GENERADORES

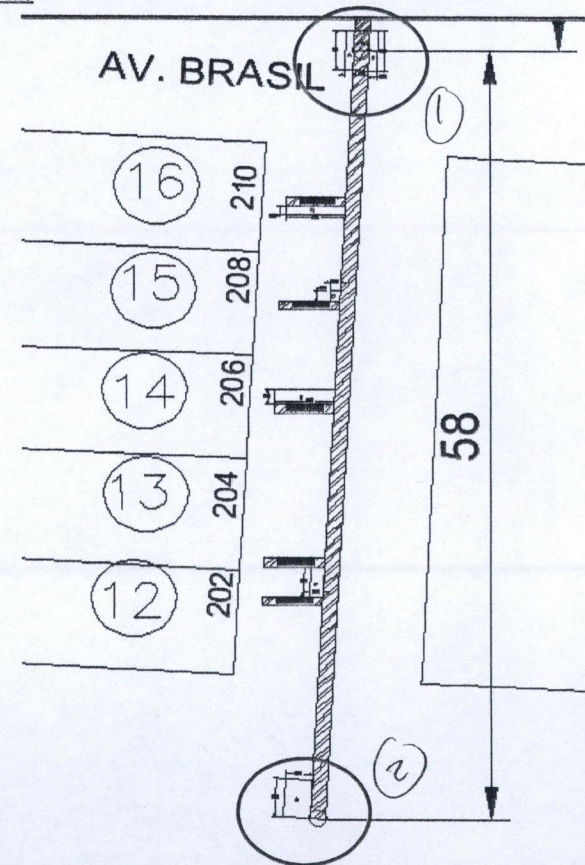
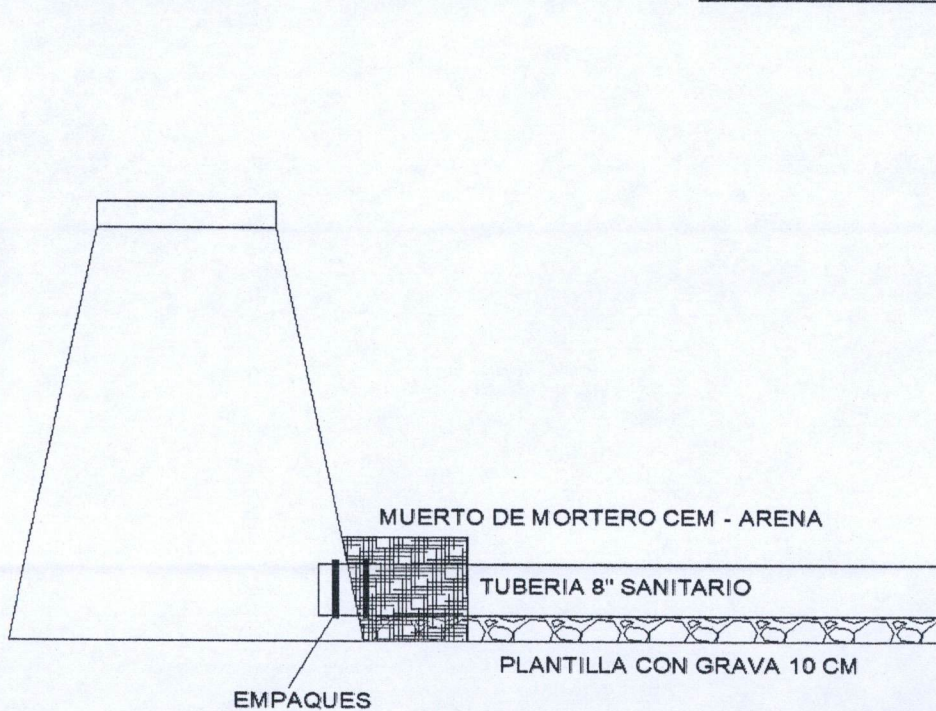
ANEXO

E S T I M A C I O N N O . 04 ORDINARIA

No.

CROQUIS

13 CONEXION DE TUBERIA DE PVC DE 8.00" A 12.00" A POZO DE VISITA EXISTENTE, CONEXIÓN Y NIVELACIÓN DE TUBO, RESANE DE MURO, APLANADO INTERIOR, ACABADO PULIDO, LIMPIEZA Y RETIRO DE ESCOMBRO
PONER CLOQUIS DE PLANTA, COTAS LEGIBLES



MUNICIPIO DE
 SAN FRANCISCO DE LOS ROMO

2022

OPERADO
 OBRA INFRA ESTRUCTURA
 SOCIAL MUNICIPAL

OBSERVACIONES :

RESIDENTE DE OBRA
 ADRIAN MORONES FONSECA
 LM4 POZOS Y CONSTRUCCION

RESIDENTE DE SUPERVISION
 Ing. Carlos Armando Chavez Garcia
 Dir. Obras Publicas

NUMEROS GENERADORES

ANEXO

NO. DE OBRA:	FISMDF 003/2022
NO. DE CONTRATO:	FISMDF 003-017/2022
DESCRIPCIÓN:	REHABILITACIÓN DE RED DE ALCANTARILLADO CALLE GUATEMALA ENTRE CALLE JOSÉ MARÍA CHÁVEZ Y AVENIDA CRISTOBAL COLÓN
UBICACIÓN:	SAN FRANCISCO DE LOS ROMO AGUASCALIENTES

E S T I M A C I O N N O. 04 ORDINARIA

No. FOTOGRAFIAS

13 CONEXION DE TUBERIA DE PVC DE 8.00" A 12.00" A POZO DE VISITA EXISTENTE, CONEXIÓN Y NIVELACIÓN DE TUBO, RESANE DE MURO, APLANADO INTERIOR, ACABADO PULIDO, LIMPIEZA Y RETIRO DE ESCOMBRO



SAN FRANCISCO DE LOS ROMO

OBSERVACIONES :

-- 2022

RESIDENTE DE OBRA
ADRIAN MORONES FONSECA
LM4 POZOS Y CONSTRUCCION

OPERADO
OBRA INFRA ESTRUCTURA
SOCIAL MUNICIPAL

RESIDENTE DE SUPERVISION
Ing. Carlos Armando Chavez Garcia
Dir. Obras Publicas

NO. DE OBRA: FIS MDF 003/2022
 NO. DE CONTRATO: FIS MDF 003-017/2022
 DESCRIPCIÓN: REHABILITACIÓN DE RED DE ALCANTARILLADO CALLE GUATEMALA ENTRE CALLE JOSÉ MARÍA CHÁVEZ Y AVENIDA CRISTOBAL COLÓN
 UBICACIÓN: SAN FRANCISCO DE LOS ROMO AGUASCALIENTES

NUMEROS GENERADORES

E S T I M A C I O N N O. 04 ORDINARIA

No.	CONCEPTO	UNIDAD	LOCALIZACION			LARGO	ANCHO PROMEDIO	ALTO	PZAS	NUMERO DE CORTES	TOTAL	CROQUIS	FOTOGRAFIA
			EJE	TRAMO	TIPO								
14	LIMPIA, TRAZO Y NIVELACIÓN DEL TERRENO CON EQUIPO TOPOGRÁFICO. INCLUYE: EQUIPO TOPGRÁFICO NECESARIO, SEÑALIZACIÓN DEL BANCO Y PUNTOS QUE SE REQUIERAN EN LA NIVELACIÓN, RENIVELACIONES NECESARIAS, MANTENIMIENTO DE NIVELES, LIMPIEZAS GRUESAS.	M		04 NORTE		4.00	0.70		5		20.00		ANEXO
										TOTAL	20.00		

MUNICIPIO DE
SAN FRANCISCO DE LOS ROMO

2022

OBSERVACIONES :

OPERADO
OBRA INFRA ESTRUCTURA
SOCIAL MUNICIPAL

RESIDENTE DE OBRA
ADRIAN MORONES FONSECA
LM4 POZOS Y CONSTRUCCION

RESIDENTE DE SUPERVISION
Ing. Carlos Armando Chavez Garcia
Dir. Obras Publicas

NO. DE OBRA: FIS MDF 003/2022
 NO. DE CONTRATO: FIS MDF 003-017/2022
 DESCRIPCIÓN: REHABILITACION DE RED DE ALCANTARILLADO CALLE GUATEMALA ENTRE CALLE JOSÉ MARÍA CHÁVEZ Y AVENIDA CRISTOBAL COLÓN
 UBICACIÓN: SAN FRANCISCO DE LOS ROMO AGUASCALIENTES

NUMEROS GENERADORES

ANEXO

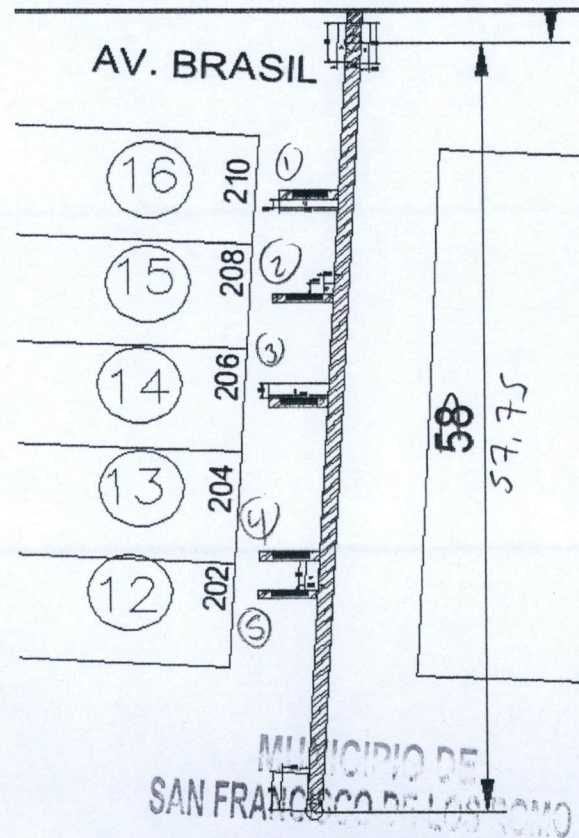
E S T I M A C I O N N O . 04 ORDINARIA

No.

CROQUIS

14 LIMPIA, TRAZO Y NIVELACIÓN DEL TERRENO CON EQUIPO TOPOGRÁFICO. INCLUYE: EQUIPO TOPGRÁFICO NECESARIO, SEÑALIZACIÓN DEL BANCO Y PUNTOS QUE SE REQUIERAN EN LA NIVELACIÓN, RENIVELACIONES NECESARIAS, MANTENIMIENTO DE NIVELES, LIMPIEZAS GRUESAS.

PONER CROQUIS DE PLANTA, COTAS LEGIBLES



OBSERVACIONES :

RESIDENTE DE OBRA
 ADRIAN MORONES FONSECA
 LM4 POZOS Y CONSTRUCCION

2022
OPERADO
 OBRA INFRA ESTRUCTURA
 SOCIAL MUNICIPAL

RESIDENTE DE SUPERVISION
 Ing. Carlos Armando Chavez Garcia
 Dir. Obras Publicas

NO. DE OBRA: FIS MDF 003/2022
 NO. DE CONTRATO: FIS MDF 003-017/2022
 DESCRIPCIÓN: REHABILITACIÓN DE RED DE ALCANTARILLADO CALLE GUATEMALA ENTRE CALLE JOSÉ MARÍA CHÁVEZ Y AVENIDA CRISTOBAL COLÓN
 UBICACIÓN: SAN FRANCISCO DE LOS ROMO AGUASCALIENTES

NUMEROS GENERADORES

ANEXO

ESTIMACION NO. 04 ORDINARIA

FOTOGRAFIAS

No.

14 LIMPIA, TRAZO Y NIVELACIÓN DEL TERRENO CON EQUIPO TOPOGRÁFICO. INCLUYE: EQUIPO TOPGRÁFICO NECESARIO, SEÑALIZACIÓN DEL BANCO Y PUNTOS QUE SE REQUIERAN EN LA NIVELACIÓN, RENIVELACIONES NECESARIAS, MANTENIMIENTO DE NIVELES, LIMPIEZAS GRUESAS.



MUNICIPIO DE
SAN FRANCISCO DE LOS ROMO

2022

OPERADO
OBRA INFRA ESTRUCTURA
SOCIAL MUNICIPAL

OBSERVACIONES :

RESIDENTE DE OBRA
ADRIAN MÓRONES FONSECA
LM4 POZOS Y CONSTRUCCION

RESIDENTE DE SUPERVISIÓN
Ing. Carlos Armando Chavez Garcia
Dir. Obras Públicas



NUMEROS GENERADORES

NO. DE OBRA: FIS MDF 003/2022
 NO. DE CONTRATO: FIS MDF 003-017/2022
 DESCRIPCIÓN: REHABILITACIÓN DE RED DE ALCANTARILLADO CALLE GUATEMALA ENTRE CALLE JOSÉ MARÍA CHÁVEZ Y AVENIDA CRISTOBAL COLÓN
 UBICACIÓN: SAN FRANCISCO DE LOS ROMO AGUASCALIENTES



E S T I M A C I O N N O. 04 ORDINARIA

No.	CONCEPTO	UNIDAD	LOCALIZACION			LARGO	ANCHO PROMEDIO	ALTO	PZAS	NUMERO DE CORTES	TOTAL	CROQUIS	FOTOGRAFIA
			EJE	TRAMO	TIPO								
15	CORTE CON DISCO DIAMANTADO DE 14" EN PAVIMENTO Y/O BANQUETA EXISTENTE (HASTA 8.00 cm. DE PROFUNDIDAD). INCLUYE:TRAZO, EQUIPO Y OPERACION, LIMPIEZAS.	M	04 NORTE			4.00	0.70		5	2	20.00	ANEXO	
											40.00		
											TOTAL 20.00		
											40.00		

MUNICIPIO DE SAN FRANCISCO DE LOS ROMO

OBSERVACIONES :

RESIDENTE DE OBRA
 ADRIAN MORONES FONSECA
 LM4 POZOS Y CONSTRUCCION

2022
OPERADO
 OBRA INFRA ESTRUCTURA
 SOCIAL MUNICIPAL

RESIDENTE DE SUPERVISION
 Ing. Carlos Armando Chavez Garcia
 Dir. Obras Publicas

NO. DE OBRA: FIS MDF 003/2022
 NO. DE CONTRATO: FIS MDF 003-017/2022
 DESCRIPCIÓN: REHABILITACION DE RED DE ALCANTARILLADO CALLE GUATEMALA ENTRE CALLE JOSÉ MARÍA CHÁVEZ Y AVENIDA CRISTOBAL COLÓN
 UBICACIÓN: SAN FRANCISCO DE LOS ROMO AGUASCALIENTES

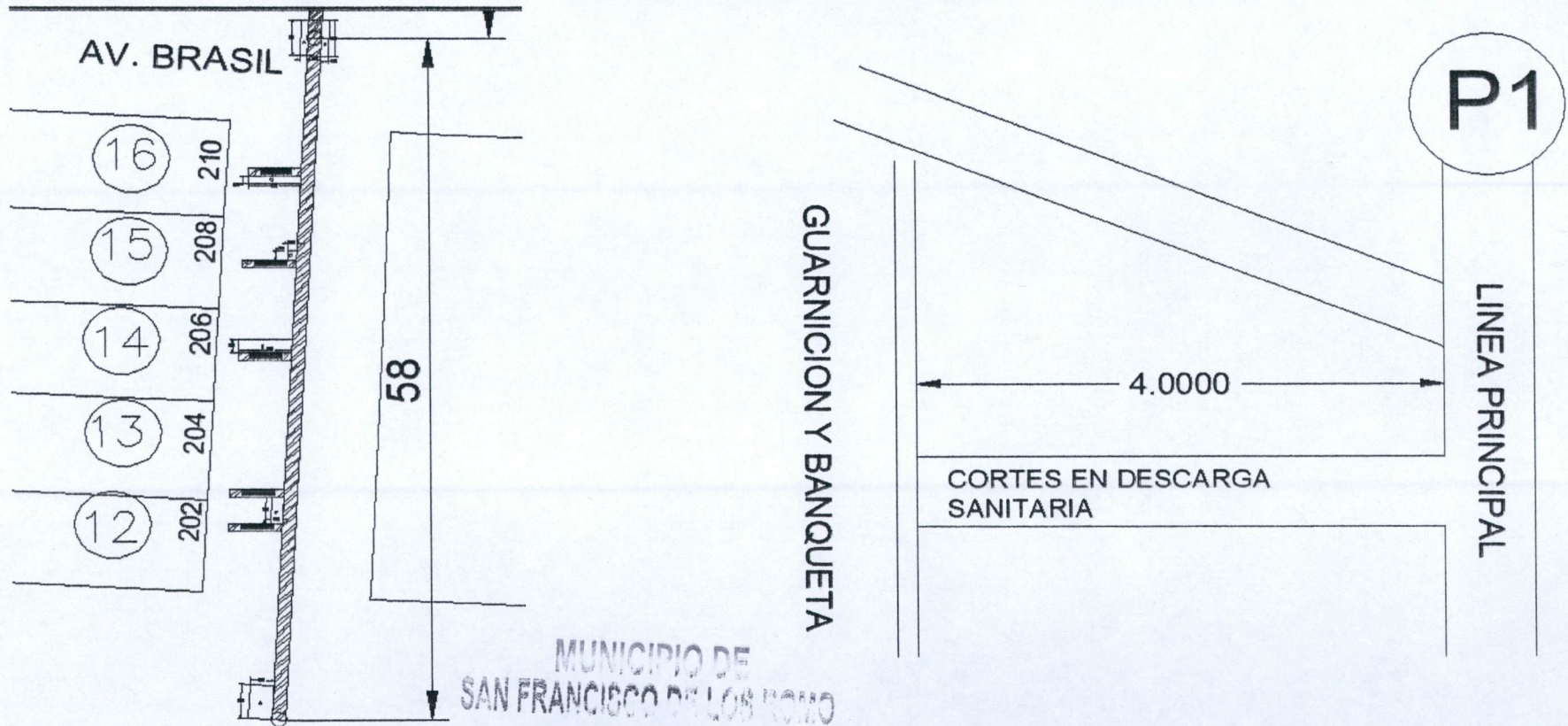
NUMEROS GENERADORES

ANEXO

ESTIMACION NO. 04 ORDINARIA

No. CROQUIS

15 CORTE CON DISCO DIAMANTADO DE 14" EN PAVIMENTO Y/O BANQUETA EXISTENTE (HASTA 8.00 cm. DE PROFUNDIDAD). INCLUYE:TRAZO, EQUIPO Y OPERACION, LIMPIEZAS.
PONER CROQUIS DE PLANTA, COTAS LEGIBLES



MUNICIPIO DE
SAN FRANCISCO DE LOS ROMO
2022

OBSERVACIONES :

OPERADO
OBRA INFRA ESTRUCTURA
SOCIAL MUNICIPAL

RESIDENTE DE OBRA
ADRIAN MORONES FONSECA
LM4 POZOS Y CONSTRUCCIÓN

RESIDENTE DE SUPERVISION
Ing. Carlos Armando Chavez Garcia
Dir. Obras Publicas

NUMEROS GENERADORES

ANEXO

NO. DE OBRA:	FISMDF 003/2022
NO. DE CONTRATO:	FISMDF 003-017/2022
DESCRIPCIÓN:	REHABILITACIÓN DE RED DE ALCANTARILLADO CALLE GUATEMALA ENTRE CALLE JOSÉ MARÍA CHÁVEZ Y AVENIDA CRISTOBAL COLÓN
UBICACIÓN:	SAN FRANCISCO DE LOS ROMO AGUASCALIENTES

ESTIMACIÓN NO. 04 ORDINARIA

No. FOTOGRAFÍAS

15 LIMPIA, TRAZO Y NIVELACIÓN DEL TERRENO CON EQUIPO TOPOGRÁFICO. INCLUYE: EQUIPO TOPGRÁFICO NECESARIO, SEÑALIZACIÓN DEL BANCO Y PUNTOS QUE SE REQUIERAN EN LA NIVELACIÓN, RENIVELACIONES NECESARIAS, MANTENIMIENTO DE NIVELES, LIMPIEZAS GRUESAS.



SAN FRANCISCO DE LOS ROMO

2022

OBSERVACIONES :

RESIDENTE DE OBRA
ADRIAN MORONES FONSECA
LM4 POZOS Y CONSTRUCCION

OPERADO
OBRA INFRA ESTRUCTURA
SOCIAL MUNICIPAL

RESIDENTE DE SUPERVISION
Ing. Carlos Armando Chavez Garcia
Dir. Obras Publicas

NO. DE OBRA: FIS MDF 003/2022
 NO. DE CONTRATO: FIS MDF 003-017/2022
 DESCRIPCIÓN: REHABILITACIÓN DE RED DE ALCANTARILLADO CALLE GUATEMALA
 ENTRE CALLE JOSÉ MARÍA CHÁVEZ Y AVENIDA CRISTOBAL COLÓN
 UBICACIÓN: SAN FRANCISCO DE LOS ROMO AGUASCALIENTES

NUMEROS GENERADORES

E S T I M A C I O N N O. 04 ORDINARIA

No.	CONCEPTO	UNIDAD	LOCALIZACION			LARGO	ANCHO PROMEDIO	ALTO	PZAS	NUMERO DE CORTES	TOTAL	CROQUIS	FOTOGRAFIA
			EJE	TRAMO	TIPO								
16	DEMOLICION A MAQUINA DE PAVIMENTO (CONCRETO, ASFALTO Y/O EMPEDRADO) EXISTENTE Y/O BANQUETA (DE HASTA 15 cm DE ESPESOR PROMEDIO). INCLUYE: ACARREOS DENTRO DE LA OBRA (PRIMERA ESTACION), LIMPIEZAS.	M3		04 NORTE		4.00	0.70	0.15	5		2.10 0.00	ANEXO	
										TOTAL	2.10 ✓		

MUNICIPIO DE
SAN FRANCISCO DE LOS ROMO

OBSERVACIONES : 2022

RESIDENTE DE OBRA
ADRIAN MORONES FONSECA
LM4 POZOS Y CONSTRUCCION

OPERADO
OBRA INFRA ESTRUCTURA
SOCIAL MUNICIPAL

RESIDENTE DE SUPERVISION
Ing. Carlos Armando Chavez Garcia
Dir. Obras Publicas

NO. DE OBRA: FIS MDF 003/2022
 NO. DE CONTRATO: FIS MDF 003-017/2022
 DESCRIPCIÓN: REHABILITACION DE RED DE ALCANTARILLADO CALLE GUATEMALA ENTRE CALLE JOSÉ MARÍA CHÁVEZ Y AVENIDA CRISTOBAL COLÓN
 UBICACIÓN: SAN FRANCISCO DE LOS ROMO AGUASCALIENTES

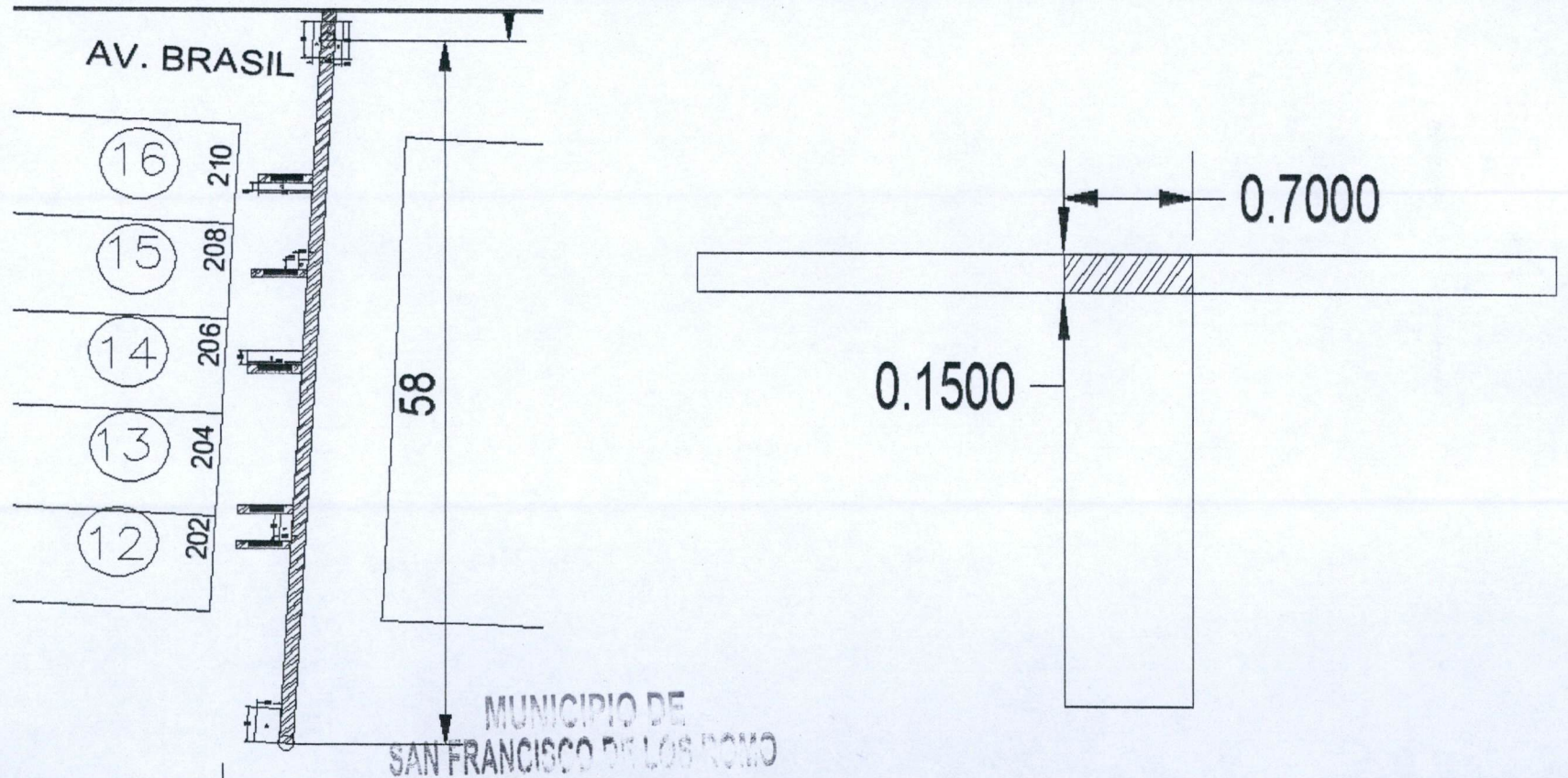
NUMEROS GENERADORES

ANEXO

E S T I M A C I O N N O . 04 ORDINARIA

No. **CROQUIS**

16 DEMOLICION A MAQUINA DE PAVIMENTO (CONCRETO, ASFALTO Y/O EMPEDRADO) EXISTENTE Y/O BANQUETA (DE HASTA 15 cm DE ESPESOR PROMEDIO). INCLUYE: ACARREOS DENTRO DE LA OBRA (PRIMERA ESTACION), LIMPIEZAS. PONER CLOQUIS DE PLANTA, COTAS LEGIBLES



OBSERVACIONES :

RESIDENTE DE OBRA
 ADRIAN MORONES FONSECA
 LM4 POZOS Y CONSTRUCCION

2022
OPERADO
 OBRA INFRA ESTRUCTURA
 SOCIAL MUNICIPAL

RESIDENTE DE SUPERVISION
 Ing. Carlos Armando Chavez Garcia
 Dir. Obras Publicas

NO. DE OBRA: FIS MDF 003/2022
 NO. DE CONTRATO: FIS MDF 003-017/2022
 DESCRIPCIÓN: REHABILITACIÓN DE RED DE ALCANTARILLADO CALLE GUATEMALA ENTRE CALLE JOSÉ MARÍA CHÁVEZ Y AVENIDA CRISTOBAL COLÓN
 UBICACIÓN: SAN FRANCISCO DE LOS ROMO AGUASCALIENTES

NUMEROS GENERADORES

ANEXO

E S T I M A C I O N N O . 04 ORDINARIA

FOTOGRAFÍAS

16 DEMOLICION A MAQUINA DE PAVIMENTO (CONCRETO, ASFALTO Y/O EMPEDRADO) EXISTENTE Y/O BANQUETA (DE HASTA 15 cm DE ESPESOR PROMEDIO). INCLUYE: ACARREOS DENTRO DE LA OBRA (PRIMERA ESTACION), LIMPIEZAS.



MUNICIPIO DE
SAN FRANCISCO DE LOS ROMO

2022

OBSERVACIONES :

RESIDENTE DE OBRA
ADRIAN MORONES FONSECA
LM4 POZOS Y CONSTRUCCIÓN

OPERADO
OBRA INFRA ESTRUCTURA
SOCIAL MUNICIPAL

RESIDENTE DE SUPERVISION
Ing. Carlos Armando Chavez Garcia
Dir. Obras Publicas

NO. DE OBRA: FISMDF 003/2022
 NO. DE CONTRATO: FISMDF 003-017/2022
 DESCRIPCIÓN: REHABILITACIÓN DE RED DE ALCANTARILLADO CALLE GUATEMALA ENTRE CALLE JOSÉ MARÍA CHÁVEZ Y AVENIDA CRISTOBAL COLÓN
 UBICACIÓN: SAN FRANCISCO DE LOS ROMO AGUASCALIENTES

NUMEROS GENERADORES

E S T I M A C I O N NO. 04 ORDINARIA

No.	CONCEPTO	UNIDAD	LOCALIZACION			LARGO	ANCHO PROMEDIO	ALTO PROMEDIO	PZAS	NUMERO DE CORTES	TOTAL	CROQUIS	FOTOGRAFIA
			EJE	TRAMO	TIPO								
17	EXCAVACIÓN DE ZANJA POR MEDIOS MECÁNICOS EN TERRENO TIPO II. INCLUYE: AFINE CON MAQUINA, MANO DE OBRA Y MATERIALES REQUERIDOS, ACARREOS DENTRO DE LA OBRA, CARGO DIRECTO POR EL COSTO DE MANO DE OBRA Y MATERIALES REQUERIDOS, EQUIPO DE SEGURIDAD, DEPRECIACION, CUALQUIER ALTURA, HERRAMIENTA Y EQUIPO NECESARIO PARA LA CORRECTA EJECUCION, LIMPIEZAS, TRABAJO TERMINADO.	M3	04 NORTE			4.00	0.70	1.50 1.20	4 5		16.80		ANEXO
										TOTAL	16.80 16.80		

MUNICIPIO DE
SAN FRANCISCO DE LOS ROMO

2022

OBSERVACIONES :

RESIDENTE DE OBRA
ADRIAN MORALES FONSECA
LM4 POZOS Y CONSTRUCCION

OPERADO
OBRA INFRA ESTRUCTURA
SOCIAL MUNICIPAL

RESIDENTE DE SUPERVISION
Ing. Carlos Armando Chavez Garcia
Dir. Obras Publicas

NO. DE OBRA: FISDMF 003/2022
 NO. DE CONTRATO: FISDMF 003-017/2022
 DESCRIPCIÓN: REHABILITACION DE RED DE ALCANTARILLADO CALLE GUATEMALA ENTRE CALLE JOSÉ MARÍA CHÁVEZ Y AVENIDA CRISTOBAL COLÓN
 UBICACIÓN: SAN FRANCISCO DE LOS ROMO AGUASCALIENTES

NUMEROS GENERADORES

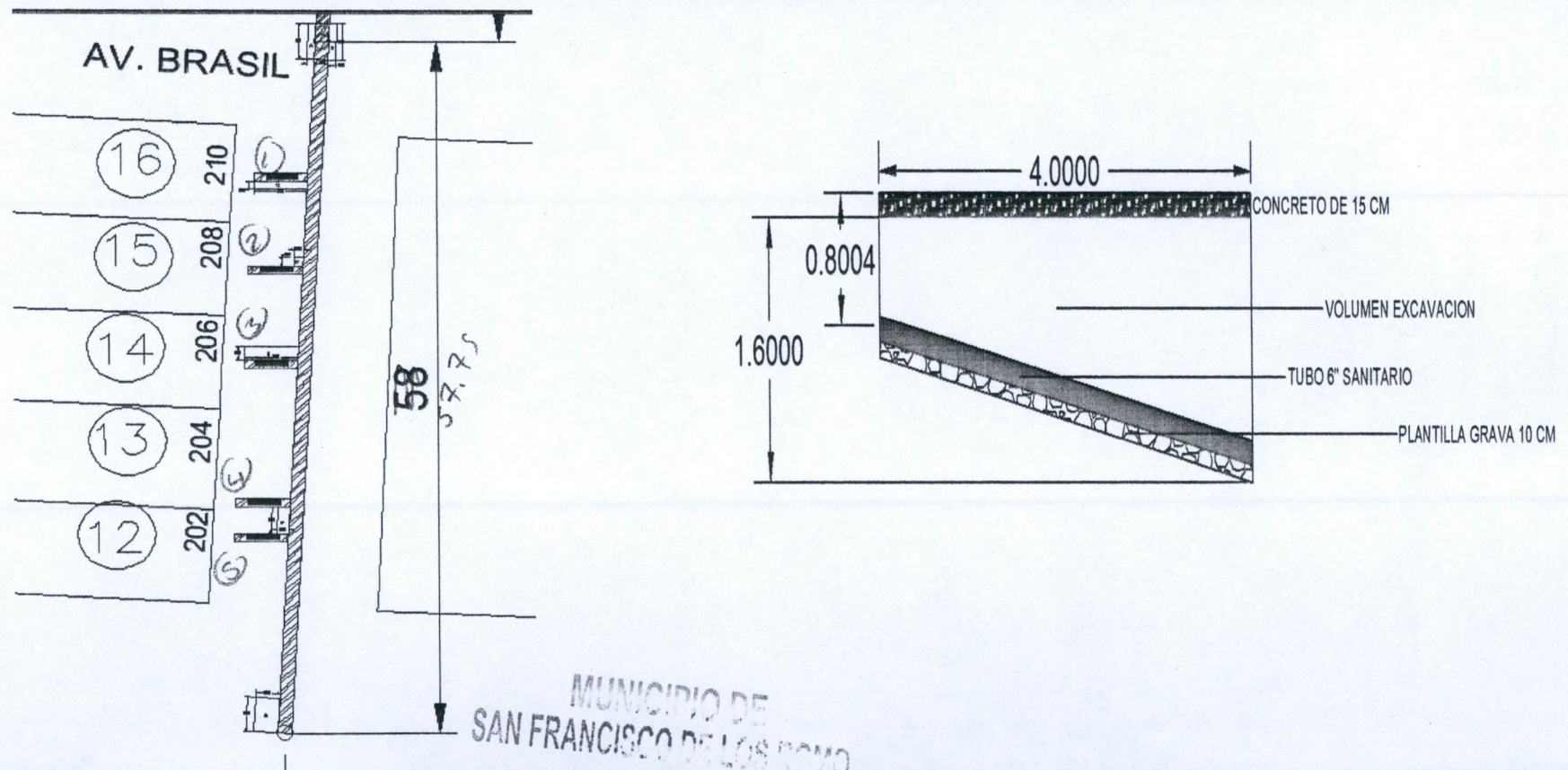
ANEXO

ESTIMACION NO. 04 ORDINARIA

CROQUIS

No.

17 EXCAVACIÓN DE ZANJA POR MEDIOS MECÁNICOS EN TERRENO TIPO II. INCLUYE: AFINE CON MAQUINA, MANO DE OBRA Y MATERIALES REQUERIDOS, ACARREOS DENTRO DE LA OBRA, CARGO DIRECTO POR EL COSTO DE MANO DE OBRA Y MATERIALES REQUERIDOS, EQUIPO DE SEGURIDAD, DEPRECIACION, CUALQUIER ALTURA, HERRAMIENTA Y EQUIPO NECESARIO PARA LA CORRECTA EJECUCION, LIMPIEZAS, TRABAJO TERMINADO.
PONER CLOQUIS DE PLANTA, COTAS LEGIBLES



MUNICIPIO DE
SAN FRANCISCO DE LOS ROMO

2022

OPERADO
OBRA INFRA ESTRUCTURA
SOCIAL MUNICIPAL

OBSERVACIONES :

RESIDENTE DE OBRA
ADRIAN MORONES FONSECA
LM4 POZOS Y CONSTRUCCIÓN

RESIDENTE DE SUPERVISION
Ing. Carlos Armando Chavez Garcia
Dir. Obras Publicas

NUMEROS GENERADORES

ANEXO

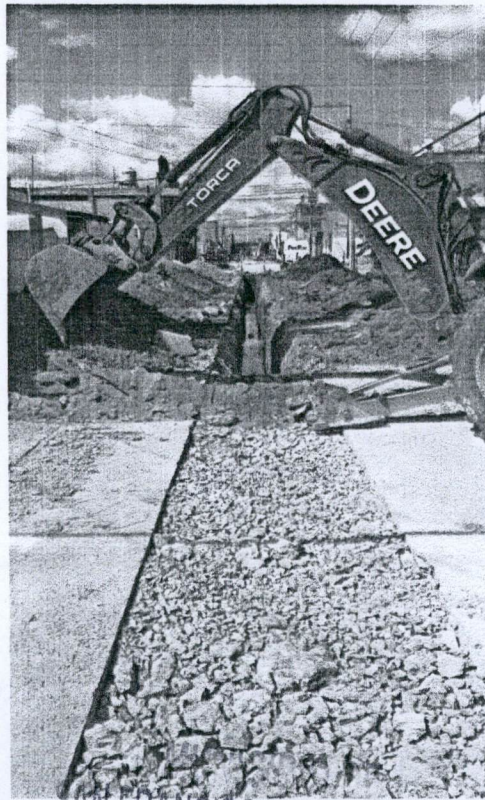
NO. DE OBRA:	FISMDF 003/2022
NO. DE CONTRATO:	FISMDF 003-017/2022
DESCRIPCIÓN:	REHABILITACIÓN DE RED DE ALCANTARILLADO CALLE GUATEMALA ENTRE CALLE JOSÉ MARÍA CHÁVEZ Y AVENIDA CRISTOBAL COLÓN
UBICACIÓN:	SAN FRANCISCO DE LOS ROMO AGUASCALIENTES

E S T I M A C I O N N O . 04 ORDINARIA

No.

F O T O G R A F I A S

17 EXCAVACIÓN DE ZANJA POR MEDIOS MECÁNICOS EN TERRENO TIPO II. INCLUYE: AFINE CON MAQUINA, MANO DE OBRA Y MATERIALES REQUERIDOS, ACARREOS DENTRO DE LA OBRA, CARGO DIRECTO POR EL COSTO DE MANO DE OBRA Y MATERIALES REQUERIDOS, EQUIPO DE SEGURIDAD, DEPRECIACION, CUALQUIER ALTURA, HERRAMIENTA Y EQUIPO NECESARIO PARA LA CORRECTA EJECUCION, LIMPIEZAS, TRABAJO TERMINADO.



SAN FRANCISCO DE LOS ROMO

OBSERVACIONES :

--- 2022

RESIDENTE DE OBRA
ADRIAN MORONES FONSECA
LM4 POZOS Y CONSTRUCCION

OPERADO
OBRA INFRA ESTRUCTURA
SOCIAL MUNICIPAL

RESIDENTE DE SUPERVISION
Ing. Carlos Armando Chavez Garcia
Dir. Obras Publicas

NUMEROS GENERADORES

NO. DE OBRA: FIS MDF 003/2022
 NO. DE CONTRATO: FIS MDF 003-017/2022
 DESCRIPCIÓN: REHABILITACIÓN DE RED DE ALCANTARILLADO CALLE GUATEMALA ENTRE CALLE JOSÉ MARÍA CHÁVEZ Y AVENIDA CRISTOBAL COLÓN
 UBICACIÓN: SAN FRANCISCO DE LOS ROMO AGUASCALIENTES

E S T I M A C I O N NO. 04 ORDINARIA

No.	CONCEPTO	UNIDAD	LOCALIZACION			LARGO	ANCHO PROMEDIO	ALTO PROMEDIO	PZAS	NUMERO DE CORTES	TOTAL	CROQUIS	FOTOGRAFIA
			EJE	TRAMO	TIPO								
18	EXCAVACIÓN A MANO EN MATERIAL TIPO II 0.00 A 2.00 m DE PROFUNDIDAD, INCLUYE: AFINE DE FONDO Y TALUDES, TRASPALEOS, ACARREOS A MAQUINA O A MANO HASTA PRIMERA ESTACIÓN 20 MTS, MEDIDO COMPACTO, COMPACTACIÓN DE LA BASE POR MEDIOS MECÁNICOS, TRABAJO TERMINADO.	M3		04 NORTE		-4.00	0.70	1.20	5		16.80		ANEXO
				EXCAVACION EN REGISTROS		1.10	0.90	0.80	5		3.96	3.52	
								0.80				TOTAL 20.76	

MUNICIPIO DE
SAN FRANCISCO DE LOS ROMO

OBSERVACIONES : -- 2022

RESIDENTE DE OBRA
ADRIAN MORONES FONSECA
LM4 POZOS Y CONSTRUCCION

OPERADO
OBRA INFRA ESTRUCTURA
SOCIAL MUNICIPAL

RESIDENTE DE SUPERVISION
Ing. Carlos Armando Chavez Garcia
Dir. Obras Publicas

NO. DE OBRA: FIS MDF 003/2022
 NO. DE CONTRATO: FIS MDF 003-017/2022
 DESCRIPCIÓN: REHABILITACION DE RED DE ALCANTARILLADO CALLE GUATEMALA ENTRE CALLE JOSÉ MARÍA CHÁVEZ Y AVENIDA CRISTOBAL COLÓN
 UBICACIÓN: SAN FRANCISCO DE LOS ROMO AGUASCALIENTES

NUMEROS GENERADORES

ANEXO

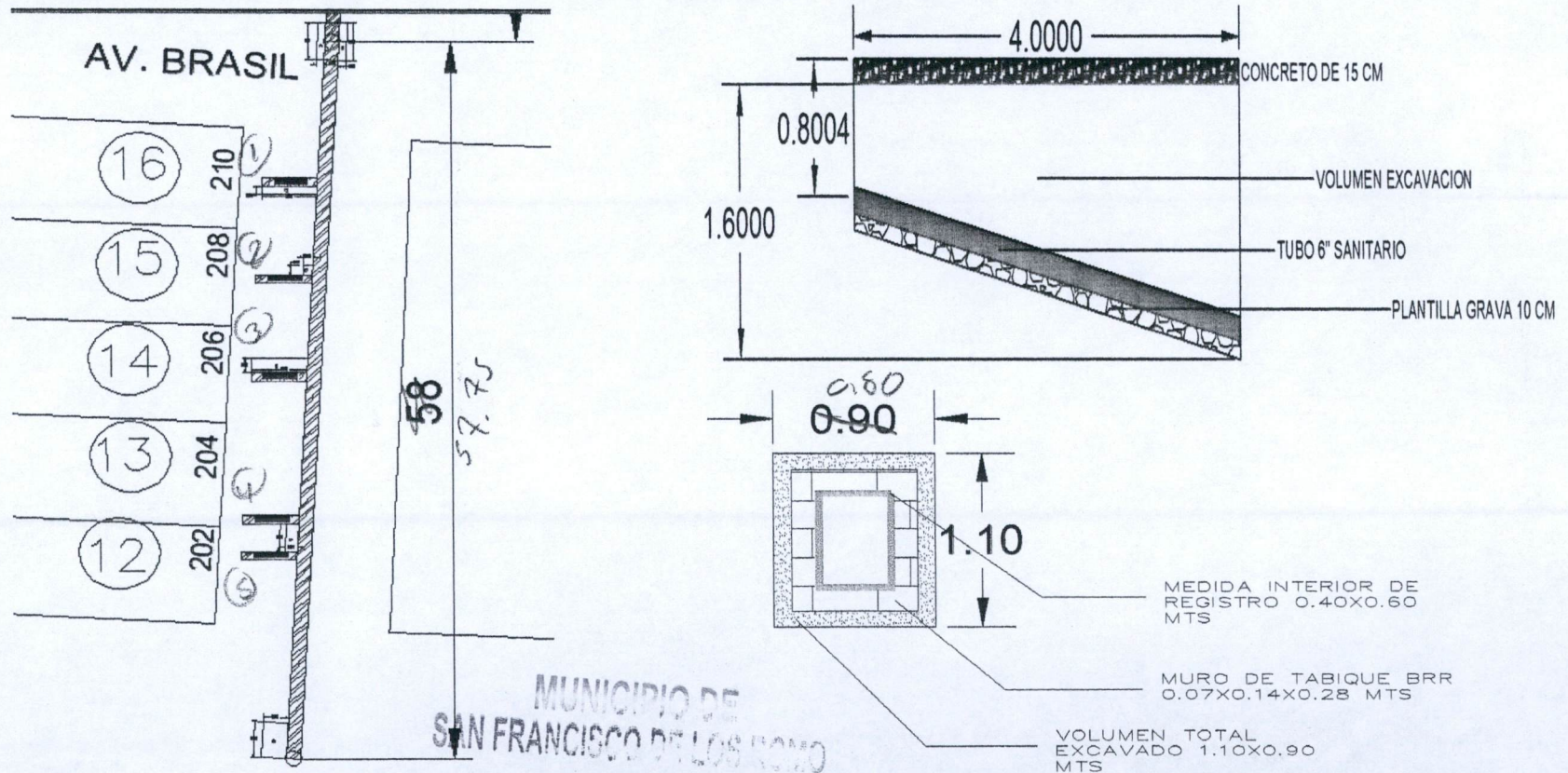
E S T I M A C I O N N O . 04 ORDINARIA

No.

CROQUIS

18 EXCAVACIÓN A MANO EN MATERIAL TIPO II 0.00 A 2.00 m DE PROFUNDIDAD, INCLUYE: AFINE DE FONDO Y TALUDES, TRASPALEOS, ACARREOS A MAQUINA O A MANO HASTA PRIMERA ESTACIÓN 20 MTS, MEDIDO COMPACTO, COMPACTACIÓN DE LA BASE POR MEDIOS MECÁNICOS, TRABAJO TERMINADO.

PONER CLOQUIS DE PLANTA, COTAS LEGIBLES



OBSERVACIONES :

RESIDENTE DE OBRA
ADRIAN MORONES FONSECA
LM4 POZOS Y CONSTRUCCION

OPERADO
OBRA INFRA ESTRUCTURA
SOCIAL MUNICIPAL

RESIDENTE DE SUPERVISION
Ing. Carlos Armando Chavez Garcia
Dir. Obras Publicas

NO. DE OBRA:	FISMDF 003/2022
NO. DE CONTRATO:	FISMDF 003-017/2022
DESCRIPCIÓN:	REHABILITACIÓN DE RED DE ALCANTARILLADO CALLE GUATEMALA ENTRE CALLE JOSÉ MARÍA CHÁVEZ Y AVENIDA CRISTOBAL COLÓN
UBICACIÓN:	SAN FRANCISCO DE LOS ROMO AGUASCALIENTES

E S T I M A C I O N N O . 04 ORDINARIA

F O T O G R A F I A S

No.

18 EXCAVACIÓN A MANO EN MATERIAL TIPO II 0.00 A 2.00 m DE PROFUNDIDAD, INCLUYE: AFINE DE FONDO Y TALUDES, TRASPALEOS, ACARREOS A MAQUINA O A MANO HASTA PRIMERA ESTACIÓN 20 MTS, MEDIDO COMPACTO, COMPACTACIÓN DE LA BASE POR MEDIOS MECÁNICOS, TRABAJO TERMINADO.



SAN FRANCISCO DE LOS ROMO

OBSERVACIONES :

2022

RESIDENTE DE OBRA
ADRIAN MORONES FONSECA
LM4 POZOS Y CONSTRUCCION

OPERADO
OBRA INFRA ESTRUCTURA
SOCIAL MUNICIPAL

RESIDENTE DE SUPERVISION
Ing. Carlos Armando Chavez Garcia
Dir. Obras Publicas

NO. DE OBRA: FISMDF 003/2022
 NO. DE CONTRATO: FISMDF 003-017/2022
 DESCRIPCIÓN: REHABILITACION DE RED DE ALCANTARILLADO CALLE GUATEMALA ENTRE CALLE JOSÉ MARÍA CHÁVEZ Y AVENIDA CRISTOBAL COLÓN
 UBICACIÓN: SAN FRANCISCO DE LOS ROMO AGUASCALIENTES

NUMEROS GENERADORES

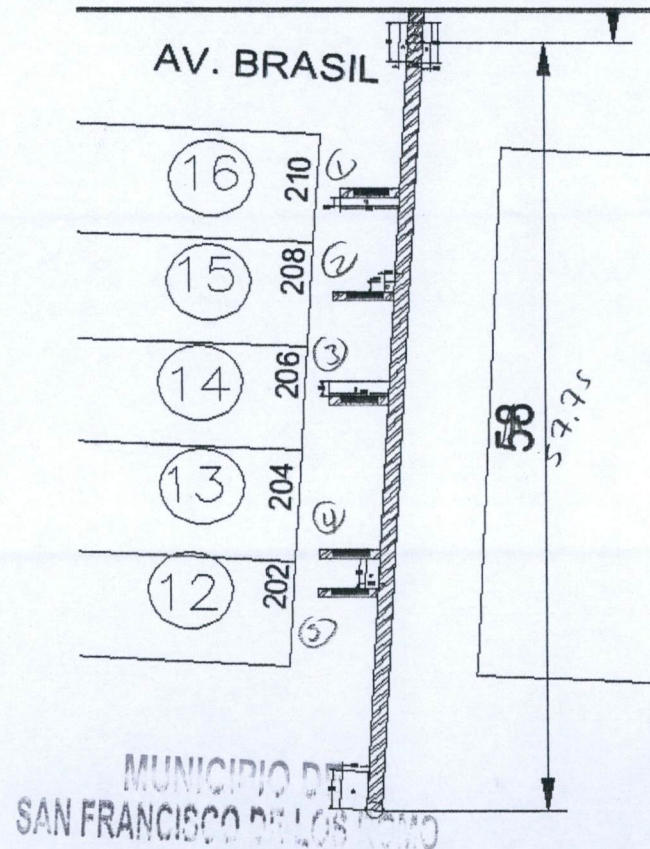
ANEXO

E S T I M A C I O N N O . 0 4 O R D I N A R I A

No.

CROQUIS

19 CARGA Y ACARREO EN CAMION AL TIRADERO OFICIAL DE MATERIAL MIXTO AL TIRADERO OFICIAL, ZONA URBANA, SUBURBANA, TERRACERIAS, ETC. (CARGA MECANICA) MEDIDO COMPACTO.
PONER CROQUIS DE PLANTA, COTAS LEGIBLES



OBSERVACIONES :

--- 2022

RESIDENTE DE OBRA
 ADRIAN MORONES FONSECA
 LM4 POZOS Y CONSTRUCCION

OPERADO
 OBRA INFRA ESTRUCTURA
 SOCIAL MUNICIPAL

RESIDENTE DE SUPERVISION
 Ing. Carlos Armando Chavez Garcia
 Dir. Obras Publicas

NUMEROS GENERADORES

ANEXO

NO. DE OBRA:	FISMDF 003/2022
NO. DE CONTRATO:	FISMDF 003-017/2022
DESCRIPCIÓN:	REHABILITACIÓN DE RED DE ALCANTARILLADO CALLE GUATEMALA ENTRE CALLE JOSÉ MARÍA CHÁVEZ Y AVENIDA CRISTOBAL COLÓN
UBICACIÓN:	SAN FRANCISCO DE LOS ROMO AGUASCALIENTES

E S T I M A C I O N N O . 04 ORDINARIA

FOTOGRAFÍAS

No.

19 CARGA Y ACARREO EN CAMION AL TIRADERO OFICIAL DE MATERIAL MIXTO AL TIRADERO OFICIAL, ZONA URBANA, SUBURBANA, TERRACERIAS, ETC. (CARGA MECANICA) MEDIDO COMPACTO.



OBSERVACIONES :

SAN FRANCISCO DE LOS ROMO

2022

OPERADO
OBRA INFRA ESTRUCTURA
SOCIAL MUNICIPAL

RESIDENTE DE OBRA
ADRIAN MORON FONSECA
LM4 POZOS Y CONSTRUCCION

RESIDENTE DE SUPERVISION
Ing. Carlos Armando Chavez Garcia
Dir. Obras Publicas

NUMEROS GENERADORES

NO. DE OBRA: FIS MDF 003/2022
 NO. DE CONTRATO: FIS MDF 003-017/2022
 DESCRIPCIÓN: REHABILITACIÓN DE RED DE ALCANTARILLADO CALLE GUATEMALA ENTRE CALLE JOSÉ MARÍA CHÁVEZ Y AVENIDA CRISTOBAL COLÓN
 UBICACIÓN: SAN FRANCISCO DE LOS ROMO AGUASCALIENTES

E S T I M A C I O N NO. 02 ORDINARIA

No.	CONCEPTO	UNIDAD	LOCALIZACION			LARGO	ANCHO PROMEDIO	ALTO PROMEDIO	PZAS	KM SUB	TOTAL	CROQUIS	FOTOGRAFIA
			EJE	TRAMO	TIPO								
20	ACARREO DE MATERIAL PRODUCTO DE EXCAVACIÓN Y/O DEMOLICIÓN EN CAMIÓN DE VOLTEO A KILOMETROS SUBSECUENTES AL TIRADERO OFICIAL AUTORIZADO MÁS CERCANO, VOLUMEN MEDIDO COMPACTO.	M3		02 NORTE	DESC	4.00	0.70	1.35	5	4.00	75.60	ANEXO	
				EXCAVACION EN REGISTROS		1.10	0.90	0.80	5	4.00	18.84		
										TOTAL	94.44		
											22.42		
											3	Carga 19 Kms sub	
											67.26		

MUNICIPIO DE
SAN FRANCISCO DE LOS ROMO

OBSERVACIONES :

-- 2022

RESIDENTE DE OBRA
ADRIAN MORONES FONSECA
LM4 POZOS Y CONSTRUCCION

OPERADO
OBRA INFRA ESTRUCTURA
SOCIAL MUNICIPAL

RESIDENTE DE SUPERVISION
Ing. Carlos Armando Chavez Garcia
Dir. Obras Publicas

NO. DE OBRA: FISMDF 003/2022
 NO. DE CONTRATO: FISMDF 003-017/2022
 DESCRIPCIÓN: REHABILITACIÓN DE RED DE ALCANTARILLADO CALLE GUATEMALA ENTRE CALLE JOSÉ MARÍA CHÁVEZ Y AVENIDA CRISTOBAL COLÓN
 UBICACIÓN: SAN FRANCISCO DE LOS ROMO AGUASCALIENTES

NUMEROS GENERADORES

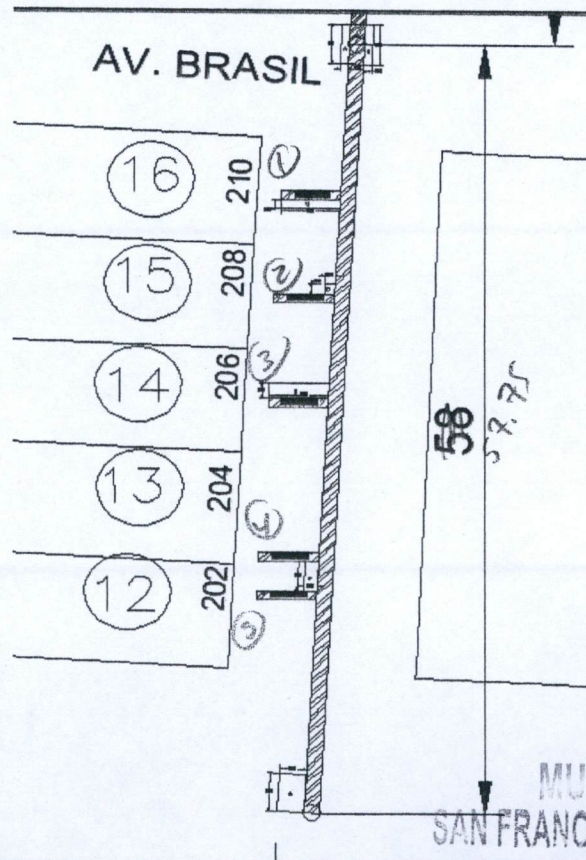
ANEXO

ESTIMACION NO. 04 ORDINARIA

No.

CROQUIS

20 ACARREO DE MATERIAL PRODUCTO DE EXCAVACIÓN Y/O DEMOLICIÓN EN CAMIÓN DE VOLTEO A KILOMETROS SUBSECUENTES AL TIRADERO OFICIAL AUTORIZADO MÁS CERCANO, VOLUMEN MEDIDO COMPACTO.
PONER CROQUIS DE PLANTA, COTAS LEGIBLES



OBSERVACIONES :

--- 2022

OPERADO
 OBRA INFRA ESTRUCTURA
 SOCIAL MUNICIPAL

RESIDENTE DE OBRA
 ADRIAN MORONES FONSECA
 LM4 POZOS Y CONSTRUCCION

RESIDENTE DE SUPERVISION
 Ing. Carlos Armando Chavez Garcia
 Dir. Obras Publicas

NO. DE OBRA:	FISMDF 003/2022
NO. DE CONTRATO:	FISMDF 003-017/2022
DESCRIPCIÓN:	REHABILITACIÓN DE RED DE ALCANTARILLADO CALLE GUATEMALA ENTRE CALLE JOSÉ MARÍA CHÁVEZ Y AVENIDA CRISTOBAL COLÓN
UBICACIÓN:	SAN FRANCISCO DE LOS ROMO AGUASCALIENTES

NUMEROS GENERADORES

ANEXO

ESTIMACION NO. 04 ORDINARIA

FOTOGRAFIAS

No.

20 ACARREO DE MATERIAL PRODUCTO DE EXCAVACIÓN Y/O DEMOLICIÓN EN CAMIÓN DE VOLTEO A KILOMETROS SUBSECUENTES AL TIRADERO OFICIAL AUTORIZADO MÁS CERCANO, VOLUMEN MEDIDO COMPACTO.



MUNICIPIO DE
SAN FRANCISCO DE LOS ROMO

2022

OBSERVACIONES :

RESIDENTE DE OBRA
ADRIAN MORONES FONSECA
LM4 POZOS Y CONSTRUCCION

OPERADO
OBRA INFRA ESTRUCTURA
SOCIAL MUNICIPAL

RESIDENTE DE SUPERVISION
Ing. Carlos Armando Chavez Garcia
Dir. Obras Publicas

NO. DE OBRA: FIS MDF 003/2022
 NO. DE CONTRATO: FIS MDF 003-017/2022
 DESCRIPCIÓN: REHABILITACIÓN DE RED DE ALCANTARILLADO CALLE GUATEMALA ENTRE CALLE JOSÉ MARÍA CHÁVEZ Y AVENIDA CRISTOBAL COLÓN
 UBICACIÓN: SAN FRANCISCO DE LOS ROMO AGUASCALIENTES

NUMEROS GENERADORES

E S T I M A C I O N N O . 04 ORDINARIA

No.	CONCEPTO	UNIDAD	LOCALIZACION			LARGO	ANCHO PROMEDIO	ALTO PROMEDIO	PZAS	KM SUB	TOTAL	CROQUIS	FOTOGRAFIA
			EJE	TRAMO	TIPO								
21	RELLENO DE TEPETATE COMPACTADO AL 90% DE SU PVSM CON BAILARINA EN CAPAS DE HASTA 20 cm. DE ESPESOR. INCLUYE: SUMINSTRO DE TEPETATE, AGUA LE NECESARIA, MEDIDO COMPACTO, SELECCIÓN DEL MATERIAL, TENIDO, PAPEADO DE MATERIAL, ACARREOS DENTRO DE LA OBRA, LIMPIEZAS.	M3	04 NORTE	DESC	4.00	0.70	0.59 0.70	5	4.00	-33.04 9.80		ANEXO	
									TOTAL	-33.04 9.80			

MUNICIPIO DE
SAN FRANCISCO DE LOS ROMO

OBSERVACIONES :

2022

RESIDENTE DE OBRA
ADRIAN MORONES FONSECA
LM4 POZOS Y CONSTRUCCION

OPERADO
OBRA INFRA ESTRUCTURA
SOCIAL MUNICIPAL

RESIDENTE DE SUPERVISION
Ing. Carlos Armando Chavez Garcia
Dir. Obras Publicas

NO. DE OBRA: FIS MDF 003/2022
 NO. DE CONTRATO: FIS MDF 003-017/2022
 DESCRIPCIÓN: REHABILITACION DE RED DE ALCANTARILLADO CALLE GUATEMALA ENTRE CALLE JOSÉ MARÍA CHÁVEZ Y AVENIDA CRISTOBAL COLÓN
 UBICACIÓN: SAN FRANCISCO DE LOS ROMO AGUASCALIENTES

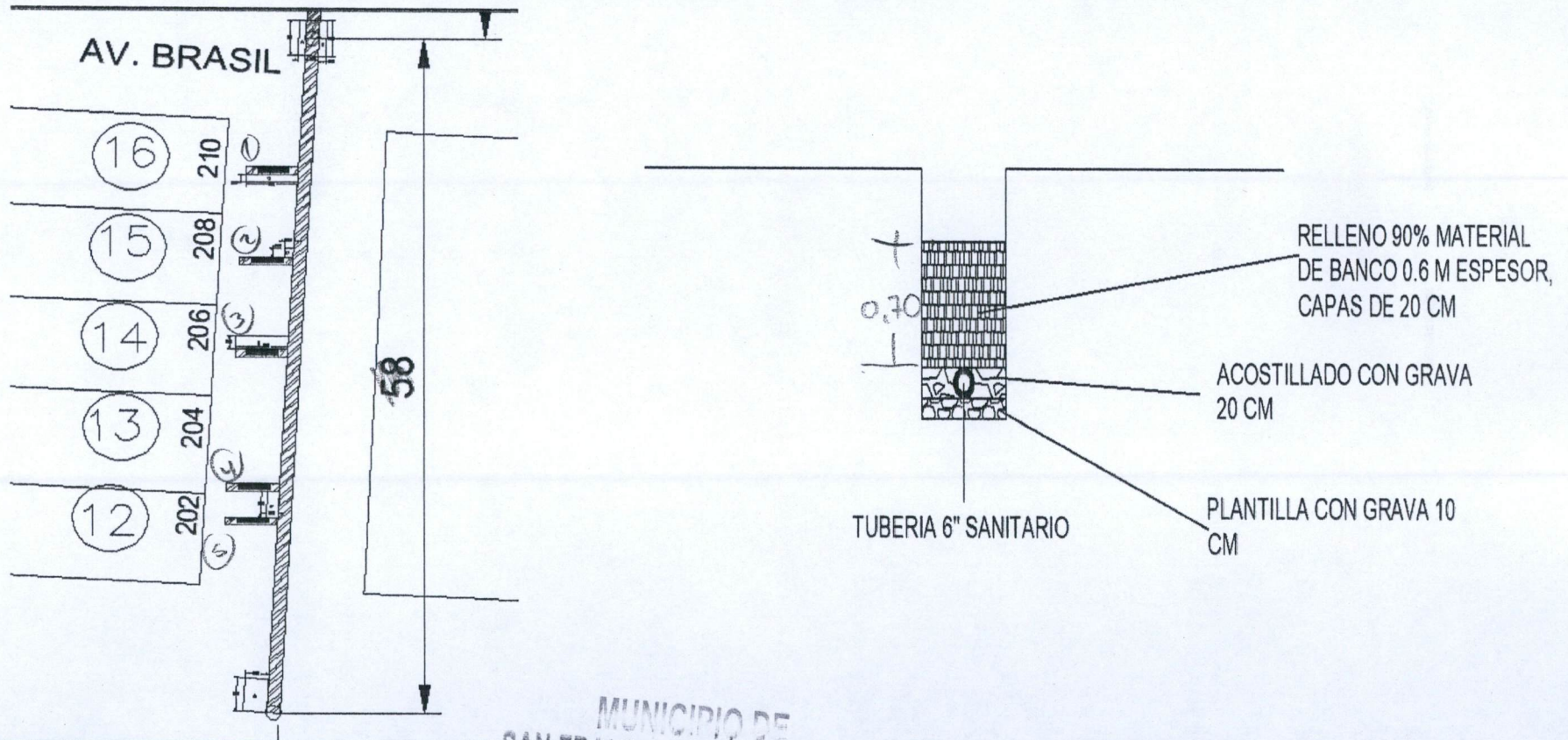
E S T I M A C I O N N O. 04 ORDINARIA

No.

CROQUIS

21 RELLENO DE TEPETATE COMPACTADO AL 90% DE SU PVSM CON BAILARINA EN CAPAS DE HASTA 20 cm. DE ESPESOR. INCLUYE: SUMINISTRO DE TEPETATE, AGUA LE NECESARIA, MEDIDO COMPACTO, SELECCIÓN DEL MATERIAL, TENIDO, PAPEADO DE MATERIAL, ACARREOS DENTRO DE LA OBRA, LIMPIEZAS.

PONER CLOQUIS DE PLANTA, COTAS LEGIBLES



OBSERVACIONES :

RESIDENTE DE OBRA
ADRIAN MORONES FONSECA
IM4 POZOS Y CONSTRUCCION

MUNICIPIO DE
SAN FRANCISCO DE LOS ROMO

2022

OPERADO
OBRA INFRA ESTRUCTURA
SOCIAL MUNICIPAL

RESIDENTE DE SUPERVISION
Ing. Carlos Armando Chavez Garcia
Dir. Obras Publicas

NO. DE OBRA: FIS MDF 003/2022
 NO. DE CONTRATO: FIS MDF 003-017/2022
 DESCRIPCIÓN: REHABILITACIÓN DE RED DE ALCANTARILLADO CALLE GUATEMALA ENTRE CALLE JOSÉ MARÍA CHÁVEZ Y AVENIDA CRISTOBAL COLÓN
 UBICACIÓN: SAN FRANCISCO DE LOS ROMO AGUASCALIENTES

E S T I M A C I O N N O. 04 ORDINARIA

FOTOGRAFÍAS

No.

21

RELLENO DE TEPETATE COMPACTADO AL 90% DE SU PVSM CON BAILARINA EN CAPAS DE HASTA 20 cm. DE ESPESOR. INCLUYE: SUMINISTRO DE TEPETATE, AGUA LE NECESARIA, MEDIDO COMPACTO, SELECCIÓN DEL MATERIAL, TENIDO, PAPEADO DE MATERIAL, ACARREOS DENTRO DE LA OBRA, LIMPIEZAS.



OBSERVACIONES :

MUNICIPIO DE
SAN FRANCISCO DE LOS ROMO

2022

RESIDENTE DE OBRA
 ADRIAN MORONES FONSECA
 LM4 POZOS Y CONSTRUCCIÓN

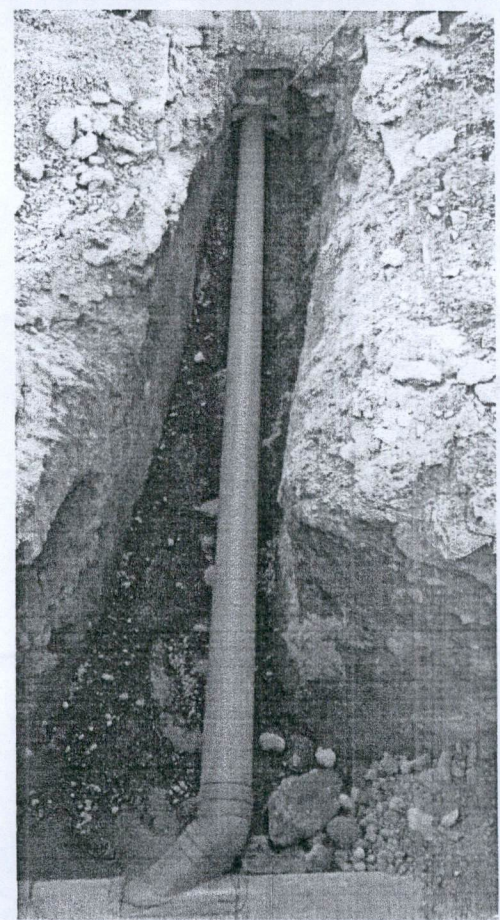
OPERADO
 OBRA INFRA ESTRUCTURA
 SOCIAL MUNICIPAL

RESIDENTE DE SUPERVISION
 Ing. Carlos Armando Chavez Garcia
 Dir. Obras Publicas

NO. DE OBRA: FISDMF 003/2022
 NO. DE CONTRATO: FISDMF 003-017/2022
 DESCRIPCIÓN: REHABILITACIÓN DE RED DE ALCANTARILLADO CALLE GUATEMALA ENTRE CALLE JOSÉ MARÍA CHÁVEZ Y AVENIDA CRISTOBAL COLÓN
 UBICACIÓN: SAN FRANCISCO DE LOS ROMO AGUASCALIENTES

NUMEROS GENERADORES

E S T I M A C I O N N O . 0 4 O R D I N A R I A

No.	CONCEPTO	UNIDAD	LOCALIZACION			LARGO	ANCHO PROMEDIO	ALTO PROMEDIO	PZAS	KM SUB	TOTAL	CROQUIS	FOTOGRAFIA
			EJE	TRAMO	TIPO								
23	DESCARGA DOMICILIARIA CON TUBERÍA DE P.V.C. SERIE 20 PARA ALCANTARILLADO DE 6" (150 MM) DE DIÁMETRO CON SISTEMA DE ESPIGA Y CAMPANA DE 1M DE LARGO. INCLUYE: SILLETA 8X6 Y CODO 6X45 PVC SERIE 20, PRUEBAS HIDRODINÁMICAS, EMPAQUES Y LUBRICANTE	PZA		04 NORTE	DESC	4.00	0.70	0.60	5		5.00		ANEXO 
										TOTAL	5.00		

MUNICIPIO DE
SAN FRANCISCO DE LOS ROMO

OBSERVACIONES :

-- 2022

RESIDENTE DE OBRA
ADRIAN MORONES PONSECA
LM4 POZOS Y CONSTRUCCION

OPERADO
OBRA INFRA ESTRUCTURA
SOCIAL MUNICIPAL

RESIDENTE DE SUPERVISION
Ing. Carlos Armando Chavez Garcia
Dir. Obras Publicas

NUMEROS GENERADORES

ANEXO

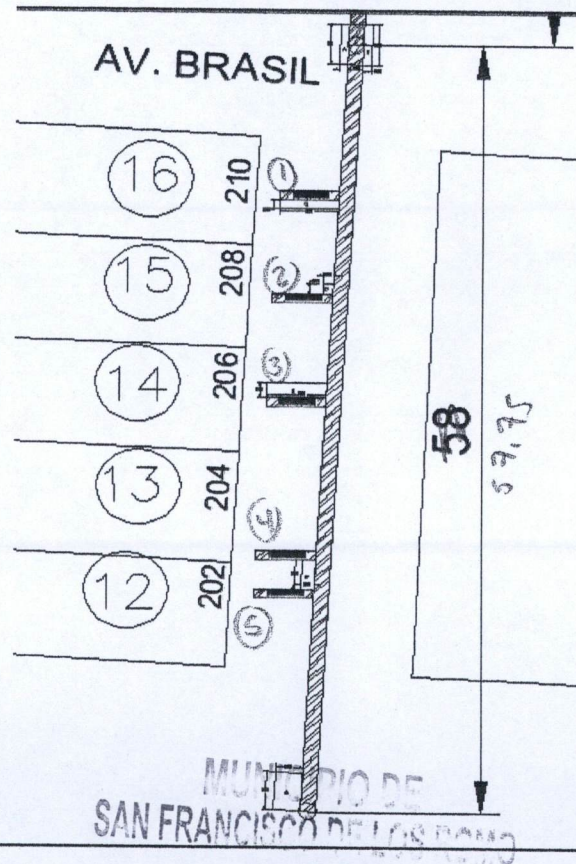
NO. DE OBRA: FIS MDF 003/2022
 NO. DE CONTRATO: FIS MDF 003-017/2022
 DESCRIPCIÓN: REHABILITACION DE RED DE ALCANTARILLADO CALLE GUATEMALA ENTRE CALLE JOSÉ MARÍA CHÁVEZ Y AVENIDA CRISTOBAL COLÓN
 UBICACIÓN: SAN FRANCISCO DE LOS ROMO AGUASCALIENTES

ESTIMACION NO. 04 ORDINARIA

No. **CROQUIS**

23 DESCARGA DOMICILIARIA CON TUBERÍA DE P.V.C. SERIE 20 PARA ALCANTARILLADO DE 6" (150 MM) DE DIÁMETRO CON SISTEMA DE ESPIGA Y CAMPANA DE 1M DE LARGO. INCLUYE: SILLETA 8X6 Y CODO 6X45 PVC SERIE 20, PRUEBAS HIDRODINÁMICAS, EMPAQUES Y LUBRICANTE

PONER CROQUIS DE PLANTA, COTAS LEGIBLES



OBSERVACIONES :

--- 2022

RESIDENTE DE OBRA
 ADRIAN MORONES BONSECA
 LM4 POZOS Y CONSTRUCCION

OPERADO
 OBRA INFRA ESTRUCTURA
 SOCIAL MUNICIPAL

RESIDENTE DE SUPERVISION
 Ing. Carlos Armando Chavez Garcia
 Dir. Obras Publicas

NO. DE OBRA: FIS MDF 003/2022
 NO. DE CONTRATO: FIS MDF 003-017/2022
 DESCRIPCIÓN: REHABILITACIÓN DE RED DE ALCANTARILLADO CALLE GUATEMALA ENTRE CALLE JOSÉ MARÍA CHÁVEZ Y AVENIDA CRISTOBAL COLÓN
 UBICACIÓN: SAN FRANCISCO DE LOS ROMO AGUASCALIENTES

NUMEROS GENERADORES

ANEXO

E S T I M A C I O N N O . 0 4 O R D I N A R I A

F O T O G R A F I A S

No.

23 DESCARGA DOMICILIARIA CON TUBERÍA DE P.V.C. SERIE 20 PARA ALCANTARILLADO DE 6" (150 MM) DE DIÁMETRO CON SISTEMA DE ESPIGA Y CAMPANA DE 1M DE LARGO. INCLUYE: SILLETA 8X6 Y CODO 6X45 PVC SERIE 20, PRUEBAS HIDRODINÁMICAS, EMPAQUES Y LUBRICANTE



OBSERVACIONES :

SAN FRANCISCO DE LOS ROMO

2022

OPERADO
OBRA INFRA ESTRUCTURA
SOCIAL MUNICIPAL


RESIDENTE DE OBRA
 ADRIAN MORONES FONSECA
 LM4 POZOS Y CONSTRUCCION

RESIDENTE DE SUPERVISION
 Ing. Carlos Armando Chavez Garcia
 Dir. Obras Publicas

NUMEROS GENERADORES

NO. DE OBRA: FIS MDF 003/2022
 NO. DE CONTRATO: FIS MDF 003-017/2022
 DESCRIPCIÓN: REHABILITACIÓN DE RED DE ALCANTARILLADO CALLE GUATEMALA ENTRE CALLE JOSÉ MARÍA CHÁVEZ Y AVENIDA CRISTOBAL COLÓN
 UBICACIÓN: SAN FRANCISCO DE LOS ROMO AGUASCALIENTES

E S T I M A C I O N NO. 04 ORDINARIA

No.	CONCEPTO	UNIDAD	LOCALIZACION			LARGO	ANCHO PROMEDIO	ALTO PROMEDIO	PZAS	KM SUB	TOTAL	CROQUIS	FOTOGRAFIA
			EJE	TRAMO	TIPO								
24	DESCARGA DOMICILIARIA CON TUBERÍA DE P.V.C. SERIE 20 PARA ALCANTARILLADO DE 6" (150 MM) DE DIÁMETRO. INCLUYE: EMPAQUES Y LUBRICANTE.	ML		04 NORTE	DESC	3.00	0.70	0.60	5		15.00		ANEXO 
										TOTAL	15.00		

MUNICIPIO DE
SAN FRANCISCO DE LOS ROMO

2022

OPERADO
OBRA INFRA ESTRUCTURA
SOCIAL MUNICIPAL

OBSERVACIONES :

RESIDENTE DE OBRA
ADRIAN MORONES FONSECA
LM4 POZOS Y CONSTRUCCION

RESIDENTE DE SUPERVISION
Ing. Carlos Armando Chavez Garcia
Dir. Obras Publicas

NUMEROS GENERADORES

ANEXO

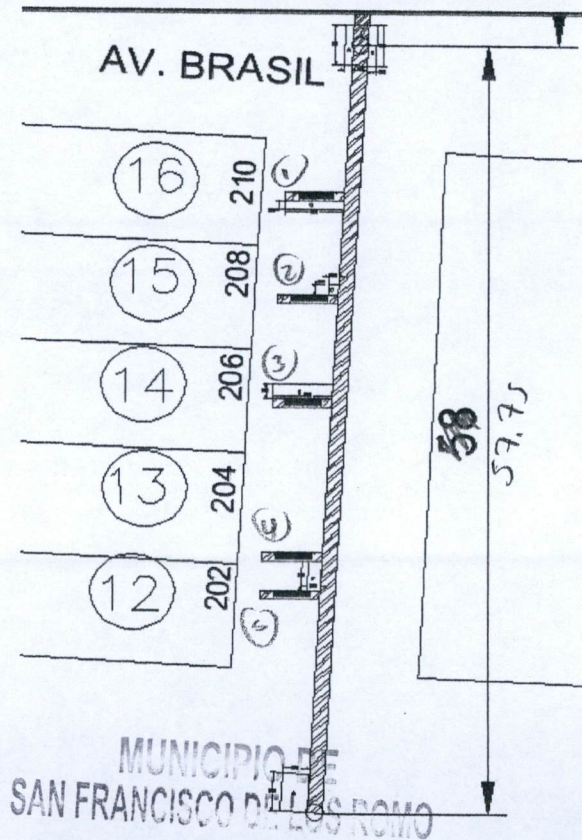
NO. DE OBRA: FIS MDF 003/2022
 NO. DE CONTRATO: FIS MDF 003-017/2022
 DESCRIPCIÓN: REHABILITACION DE RED DE ALCANTARILLADO CALLE GUATEMALA ENTRE CALLE JOSÉ MARÍA CHÁVEZ Y AVENIDA CRISTOBAL COLÓN
 UBICACIÓN: SAN FRANCISCO DE LOS ROMO AGUASCALIENTES

E S T I M A C I O N N O . 0 4 O R D I N A R I A

No.

CROQUIS

24 DESCARGA DOMICILIARIA CON TUBERÍA DE P.V.C. SERIE 20 PARA ALCANTARILLADO DE 6" (150 MM) DE DIÁMETRO. INCLUYE: EMPAQUES Y LUBRICANTE.
PONER CLOQUIS DE PLANTA, COTAS LEGIBLES



OBSERVACIONES :

RESIDENTE DE OBRA
 ADRIAN MORONES PONSECA
 LM4 POZOS Y CONSTRUCCION

OPERADO
 OBRA INFRA ESTRUCTURA
 SOCIAL MUNICIPAL

RESIDENTE DE SUPERVISION
 Ing. Carlos Armando Chavez Garcia
 Dir. Obras Publicas

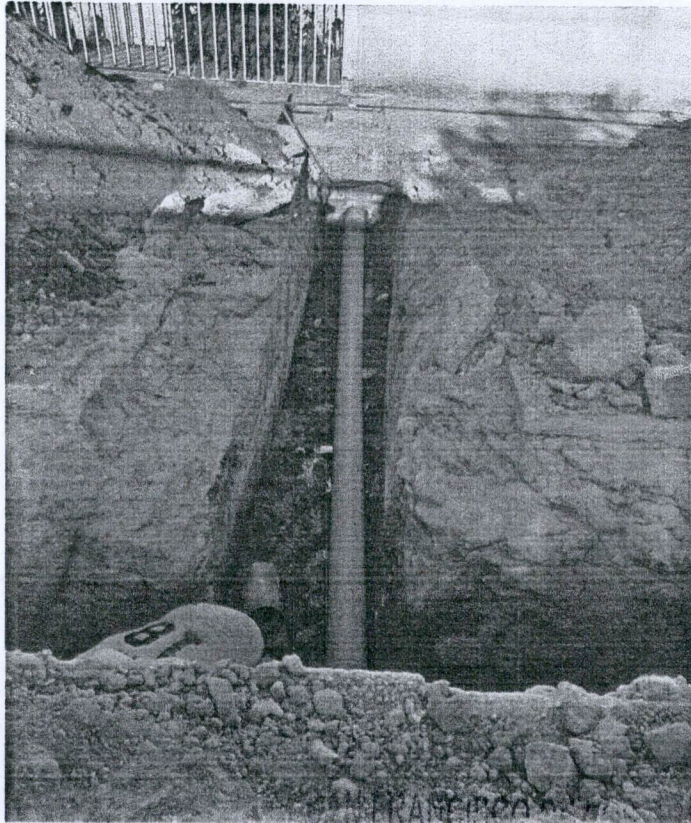
NO. DE OBRA: FIS MDF 003/2022
 NO. DE CONTRATO: FIS MDF 003-017/2022
 DESCRIPCIÓN: REHABILITACIÓN DE RED DE ALCANTARILLADO CALLE GUATEMALA ENTRE CALLE JOSÉ MARÍA CHÁVEZ Y AVENIDA CRISTOBAL COLÓN
 UBICACIÓN: SAN FRANCISCO DE LOS ROMO AGUASCALIENTES

E S T I M A C I O N N O . 04 ORDINARIA

FOTOGRAFÍAS

No.

24 DESCARGA DOMICILIARIA CON TUBERÍA DE P.V.C. SERIE 20 PARA ALCANTARILLADO DE 6" (150 MM) DE DIÁMETRO. INCLUYE: EMPAQUES Y LUBRICANTE.



OBSERVACIONES :

2022

RESIDENTE DE OBRA
 ADRIAN MORONES FONSECA
 LM4 POZOS Y CONSTRUCCION

OPERADO
 OBRA INFRA ESTRUCTURA
 SOCIAL MUNICIPAL

RESIDENTE DE SUPERVISION
 Ing. Carlos Armando Chavez Garcia
 Dir. Obras Publicas

NO. DE OBRA: FIS MDF 003/2022
 NO. DE CONTRATO: FIS MDF 003-017/2022
 DESCRIPCIÓN: REHABILITACIÓN DE RED DE ALCANTARILLADO CALLE GUATEMALA ENTRE CALLE JOSÉ MARÍA CHÁVEZ Y AVENIDA CRISTOBAL COLÓN
 UBICACIÓN: SAN FRANCISCO DE LOS ROMO AGUASCALIENTES

NUMEROS GENERADORES

E S T I M A C I O N N O. 04 ORDINARIA

No.	CONCEPTO	UNIDAD	LOCALIZACION			LARGO	ANCHO PROMEDIO	ALTO PROMEDIO	PZAS	KM SUB	TOTAL	CROQUIS	FOTOGRAFIA
			EJE	TRAMO	TIPO								
25	REGISTRO SANITARIO DE 0.40X0.60X0.80 M (MEDIDAS INTERIORES) DE TABIQUE ROJO RECOCIDO (14 CM DE ESPESOR) JUNTEADO CON MORTERO CEMENTO-ARENA 1:4 Y APLANADO DE 2.00 CM CON EL MISMO MORTERO, ACABDO PULIDO INTERIOR, PLANTILLA DE 7.00 CM DE ESPESOR DE CONCRETO F'C=1150 KG/CM2, HECHO EN OBRA, TMA 19 MM. INCLUYE: MARCO Y CONTRAMARCO DE ÁNGULO DE 1 1/2" X 1/8" COLDADA CON EL MISMO CONCRETO, PLOMEADO, ALINEADO, NIVELADO, ACARREOS DENTRO DE LA OBRA Y CONEXIÓN A RED EXISTENTE, LIMPIEZAS.	ML		04 NORTE	DESC	0.60	0.40	0.80	5		5.00	ANEXO	
										TOTAL	5.00		

MUNICIPIO DE
SAN FRANCISCO DE LOS ROMO

OBSERVACIONES :

2022

RESIDENTE DE OBRA
ADRIAN MORONES FONSECA
LM4 POZOS Y CONSTRUCCION

OPERADO
OBRA INFRA ESTRUCTURA
SOCIAL MUNICIPAL

RESIDENTE DE SUPERVISION
Ing. Carlos Armando Chavez Garcia
Dir. Obras Publicas

NUMEROS GENERADORES

ANEXO

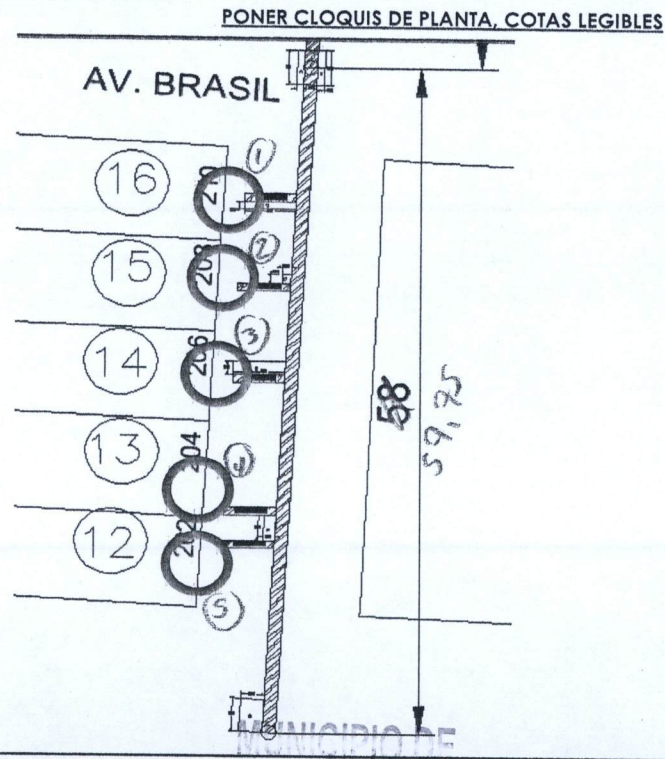
NO. DE OBRA: FIS MDF 003/2022
 NO. DE CONTRATO: FIS MDF 003-017/2022
 DESCRIPCIÓN: REHABILITACIÓN DE RED DE ALCANTARILLADO CALLE GUATEMALA ENTRE CALLE JOSÉ MARÍA CHÁVEZ Y AVENIDA CRISTOBAL COLÓN
 UBICACIÓN: SAN FRANCISCO DE LOS ROMO AGUASCALIENTES

ESTIMACIÓN NO. 04 ORDINARIA

No.

CROQUIS

25 REGISTRO SANITARIO DE 0.40X0.60X0.80 M (MEDIDAS INTERIORES) DE TABIQUE ROJO RECOCIDO (14 CM DE ESPESOR) JUNTEADO CON MORTERO CEMENTO-ARENA 1:4 Y APLANADO DE 2.00 CM CON EL MISMO MORTERO, ACABDO PULIDO INTERIOR, PLANTILLA DE 7.00 CM DE ESPESOR DE CONCRETO F'C=1150 KG/CM2, HECHO EN OBRA, TMA 19 MM. INCLUYE: MARCO Y CONTRAMARCO DE ÁNGULO DE 1 1/2" X 1/8" COLDADA CON EL MISMO CONCRETO, PLOMEADO, ALINEADO, NIVELADO, ACARREOS DENTRO DE LA OBRA Y CONEXIÓN A RED EXISTENTE, LIMPIEZAS.



OBSERVACIONES :

MUNICIPIO DE
SAN FRANCISCO DE LOS ROMO

2022

OPERADO
OBRA INFRA ESTRUCTURA
SOCIAL MUNICIPAL

RESIDENTE DE OBRA
ADRIAN MORONES FONSECA
LM4 POZOS Y CONSTRUCCION

RESIDENTE DE SUPERVISION
Ing. Carlos Armando Chavez Garcia
Dir. Obras Publicas

NO. DE OBRA: FIS MDF 003/2022
 NO. DE CONTRATO: FIS MDF 003-017/2022
 DESCRIPCIÓN: REHABILITACIÓN DE RED DE ALCANTARILLADO CALLE GUATEMALA ENTRE CALLE JOSÉ MARÍA CHÁVEZ Y AVENIDA CRISTOBAL COLÓN
 UBICACIÓN: SAN FRANCISCO DE LOS ROMO AGUASCALIENTES

E S T I M A C I O N N O . 04 ORDINARIA

F O T O G R A F I A S

No.

25 REGISTRO SANITARIO DE 0.40X0.60X0.80 M (MEDIDAS INTERIORES) DE TABIQUE ROJO RECOCIDO (14 CM DE ESPESOR) JUNTEADO CON MORTERO CEMENTO-ARENA 1:4 Y APLANADO DE 2.00 CM CON EL MISMO MORTERO, ACABDO PULIDO INTERIOR, PLANTILLA DE 7.00 CM DE ESPESOR DE CONCRETO F'C=1150 KG/CM2, HECHO EN OBRA, TMA 19 MM. INCLUYE: MARCO Y CONTRAMARCO DE ÁNGULO DE 1 1/2" X 1/8" COLDADA CON EL MISMO CONCRETO, PLOMEADO, ALINEADO, NIVELADO, ACARREOS DENTRO DE LA OBRA Y CONEXIÓN A RED EXISTENTE, LIMPIEZAS.



SAN FRANCISCO DE LOS ROMO

OBSERVACIONES :

-- 2022

RESIDENTE DE OBRA
 ADRIAN MORONES FONSECA
 LM4 POZOS Y CONSTRUCCIÓN

OPERADO
 OBRA INFRA ESTRUCTURA
 SOCIAL MUNICIPAL

RESIDENTE DE SUPERVISION
 Ing. Carlos Armando Chavez Garcia
 Dir. Obras Publicas

BITÁCORA DE OBRA

HOJA _____

CONTRATO FISMOT 003-017/2022

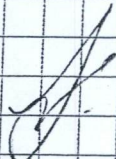
OBRA fismot 003/2022

Nota

04 de Noviembre del 2022

Con esta fecha se concluye la revisión del resumen y números generadores de obra correspondientes a la estimación 4 (control) en periodo del 03 de octubre del 2022 al 17 de octubre del 2022. Se autoriza bajo la siguiente estructura:

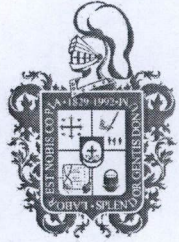
Monto Base	\$ 112,546.52
Amortización Anticipo (-)	\$ 109,229.65
Subtotal con L.V.A.	\$ 3,847.53
Retenciones (-)	\$ 1,125.46
Total a Pagar	\$ 2,722.07



MUNICIPIO DE
SAN FRANCISCO DE LOS RIOS
-- -- 2022
OPERADO
OBRA INFRA ESTRUCTURA
SOCIAL MUNICIPAL

Dirección de
OBRAS PÚBLICAS

Ayuntamiento de
**SAN FRANCISCO
DE LOS ROMO**
2021 • 2024



DIRECCIÓN DE OBRAS PÚBLICAS DEL MUNICIPIO DE SAN FRANCISCO DE LOS ROMO
No. Oficio: DOP/588/22
San Francisco de los Romo, Ags., 21 de diciembre de 2022
Asunto: LIBERACIÓN DE PAGO

2319

C.P.MARTHA ALICIA GONZÁLEZ MARTÍNEZ
DIRECTORA DE FINANZAS Y ADMINISTRACION
PRESENTE

Por medio del presente le remito la documentación de la estimación No. 4, para que se realicen los trámites necesarios para su pago.

No. de Obra: FIS MDF 003/2022 ✓
Nombre de la Obra: REHABILITACIÓN DE RED DE ALCANTARILLADO CALLE GUATEMALA ENTRE CALLE JOSÉ MARÍA CHÁVEZ Y AVENIDA CRISTOBAL COLÓN
Programa: Fondo de Aportaciones para la Infraestructura Social Municipal y de las Demarcaciones territoriales del Distrito Federal ✓
Contratista: LM4 POZOS Y CONSTRUCCION, S.A. DE C.V. (LPC111129NM3)
Contrato: FIS MDF 003-017/2022 3 ✓ No Factura: 001421 ✓
Objeto del Contrato: REHABILITACIÓN DE RED DE ALCANTARILLADO CALLE GUATEMALA ENTRE CALLE JOSÉ MARÍA CHÁVEZ Y AVENIDA CRISTOBAL COLÓN, COLONIA PANAMERICANO EN CABECERA MUNICIPAL EN EL MUNICIPIO DE SAN FRANCISCO DE LOS ROMO EN EL ESTADO DE GUATEMALA
Monto del Contrato: \$957,170.78 (NOVECIENTOS CINCUENTA Y SIETE MIL CIENTO SETENTA PESOS 78/100 M.N.)
Monto a Pagar: \$2,722.07 (DOS MIL SETECIENTOS VEINTIDOS PESOS 7/100 M.N.)

Sin otro particular de momento, me es grato enviarle un cordial saludo agradeciendo de antemano las atenciones al presente.

ATENTAMENTE

ING. JOSE DE JESUS CHAVEZ GARCIA
DIRECTOR DE OBRAS DEL MUNICIPIO DE SAN FRANCISCO DE LOS ROMO

MUNICIPIO DE
SAN FRANCISCO DE LOS ROMO

2022

OPERADO
OBRA INFRA ESTRUCTURA
SOCIAL MUNICIPAL

Av. Benito Juárez 5/N, Rancho La Trinidad,
San Francisco de los Romo, Ags. Tel: (465) 967 0124 ext. 1654

C.c.p. Archivo