



Usr: SuSaNa  
Rep: rptPoliza

**Municipio de San Francisco de los Romo**  
**ESTADO DE AGUASCALIENTES**

Póliza: C05715 Del 28/12/2022



Fecha y hora de Impresión | 29/dic./2022 06:27 p. m.  
Página | 1

Concepto: FISM 2022 PAGADO EST 3 FINIQUITO OBRA FISMDF 012-2022 AMPLIACIÓN DE ELECTRIFICACIÓN EN LA CALLE LA G.  
GP Folio: 459

Beneficiario: **ECOSTRUCCIONES, S.A. DE C.V.**

No	Cuenta	Descripción de la cuenta	Cargo	Abono	Concepto del movimiento
0001	8270-2501-K038-J04-61302-2	OBRAS PARA EL	\$10,766.11		GP Folio: 459
0002	8260-2501-K038-J04-61302-2	OBRAS PARA EL		\$10,766.11	GP Folio: 459
0003	2117-9-005-001	0.1% COLEGIO DE		\$9.28	FISM 2022 PAGADO EST 3 FINIQUITO OBRA FISMDF 012-2022
0004	2117-9-005-002	0.2% ORGANO SUPERIOR DE		\$18.56	FISM 2022 PAGADO EST 3 FINIQUITO OBRA FISMDF 012-2022
0005	2117-9-005-003	0.2% INST. DE CAPACIT. DE LA		\$18.56	FISM 2022 PAGADO EST 3 FINIQUITO OBRA FISMDF 012-2022
0006	2117-9-005-004	0.5% CONTRALORIA MUNICIPAL		\$46.41	FISM 2022 PAGADO EST 3 FINIQUITO OBRA FISMDF 012-2022
0007	1112-003-002	Bancomer Cta. 011793039-9 FISM		\$10,673.30	GP Folio: 459
0008	2113-000266	ECOSTRUCCIONES, S.A. DE C.V.	\$10,766.11		GP Folio: 459
<b>Sumas iguales =&gt;</b>			<u>21,532.22</u>	<u>21,532.22</u>	

MUNICIPIO DE  
SAN FRANCISCO DE LOS ROMO  
2022  
**OPERADO**  
OBRA INFRA ESTRUCTURA  
SOCIAL MUNICIPAL



Fecha y hora de consulta

28/12/2022 6:23:37 PM

Contrato

00796395

Nombre del Cliente

MUNICIPIO DE SAN FRANCISCO DE LOS ROMO

BBVA Net Cash - Pagos Interbancarios

### Operación autorizada

MUNICIPIO DE SAN FRANCISCO DE LOS ROMO

2022

**OPERADO**  
OBRA INFRA ESTRUCTURA SOCIAL MUNICIPAL

Transferencia en proceso de validación y aplicación.

#### Datos del firmante

Usuario: ADMIN1

Poder: 100%

#### Datos de la operación

Tipo de operación: Pago Interbancario

Descripción: EST 3 FI FISMDF 012

Importe de la operación: 10,673.30 MXP

Cuenta de retiro: 0117930399

Cuenta de depósito: 072010001882473416

Divisa de la cuenta: MXP

Divisa de la cuenta: MXP

Titular de la cuenta: MUNICIPIO DE SAN FRANCISCO DE LOS ROMO

Titular de la cuenta: ECOSTRUCCIONES SA DE CV

Nombre banco destino: BANORTE

Fecha valor: 29/12/2022

Fecha de creación: 28/12/2022

Fecha de aplicación: 28/12/2022

Concepto de pago: PAGO EST 3 FIN FISMDF 11-012

Referencia numérica: 281222

Instrumento de seguridad: ASD 6550927880

Hora de captura en el canal: 18:23:31

#### Datos de confirmación de la transferencia

Folio interbancario: 0000553654

Clave de rastreo: 002601002212290000553654

Folio de firma: 0009382077

Folio único: 1401202212281823310009382083

#### Estado operación

Porcentaje Firmado: 100%

Estado: Operado

#### Detalle de firmas

Acción	Usuario	Porcentaje aportado	Fecha
CREO	ADMIN1	---	28/12/2022
FIRMO	ADMIN1	100 %	28/12/2022

<b>RFC</b>	MSF920130TQ9	<b>Fecha expedición</b>	23/12/2022 12:21:18
<b>Nombre</b>	MUNICIPIO DE SAN FRANCISCO DE LOS ROMO	<b>Uso CFDI</b>	(P01) Por definir
<b>Calle</b>	FRANCISCO ROMO JIMENEZ 102		
<b>Colonia</b>	SAN JOSE DE BUENAVISTA Municipio SAN FRANCISCO DE LOS ROMO C.P. 20300		
<b>Ciudad, Estado</b>	SAN FRANCISCO DE LOS ROMO, AGUASCALIENTES. México		

Clave	ProdServ	Cantidad	Cve. Unidad	Descripción	Precio unitario	Importe
84111506		1	(ACT) Actividad	Pago	0	0
<b>Subtotal</b>						0.00
<b>Total</b>						0.00

CERO XXX 00/100

<b>Ordenante</b>	BBA830831LJ2	012010001179303990	<b>Beneficiario</b>	BMN930209927	072010001882473416
<b>Forma Pago</b>	(03) Transferencia electrónica de fondos		<b>Número Operación</b>		
<b>Fecha Pago</b>	2022-12-23T12:00:00				

**Documentos Pagados**

UUID	Documento	Metodo Pago	Importe	Moneda
8aac4465-6bf9-4728-8409-90b99a3f40ac	292	PPD	10,673.30	MXN
<i>Parcialidad : 1</i>	<i>Saldo Anterior</i>	<i>Saldo Insoluto</i>	2,341.35	
<b>Total</b>			<b>10,673.30</b>	<b>MXN</b>

**Número Certificado** 00001000000511481978

**Sello digital del CFDI**

Qqp+HAJN2SB1iYdj3/Jj320rF6wj9wU0BzRqrKUAjbugaxGExoP+jkLXGBdnJRze4gyrQd53WAst1AXWPxguhxHP1JgWS0Xh3Xg0+kTLXMYyH7efsIicorYgDXU7L0h0j7u3uYd1Cw0JvNctWWD54mEWDftXJn0maF55UcOZUuW1aPrbB4cer2NAK+UI5EnOmBSP7QHkJMbL/6yu5/A00Xteiha3dbBJ+nzUMaf7TH6oXgOhzF2lFToBbxyPUDZHHTMERVJAo25z2/47SbY77oiAimW5BQRU01ZALECMj16EFzXPMfo1DUdpxxGIKbjEE7GALesB8HiGby9KAwQ==

**Sello del SAT**

XJQCni7p3tg/MQGrTjfvw7M/KUWNsFZoxKGD1PvX4F2Ay8L0sh7/8sejZz7nS8mLHc2rQECF1d5o/sdIO++CpQH4vOW02Tia02rm61+D2NNeiqw7VTNDv0kcHCSYLSAd1/FGbPvgs03Tn3KclvsSDx444kjWdk6g9afIEUuibrjCpaDF/XixJJkagYrDxZlDyu3wv4M0mwr9LqPCogEwoy/2X44oTMz5Q72rFX1S1VXDYFu3Wym4gcR+C/YcuFk92SrLWnVsY4REqsnFgWij9+XdvZjkNhm1R1NLKicVI+JDSYUPu/GPupTN1E0aCWAfKUL4urDovgfNjzTDA==

**Cadena original del complemento de certificación digital del SAT**

||1.1|a4f9010f-6e2d-4ca4-a4be-8ba257998aab|2022-12-23T12:21:19|LSO1306189R5|Qqp+HAJN2SB1iYdj3/Jj320rF6wj9wU0BzRqrKUAjbugaxGExoP+jkLXGBdnJRze4gyrQd53WAst1AXWPxguhxHP1JgWS0Xh3Xg0+kTLXMYyH7efsIicorYgDXU7L0h0j7u3uYd1Cw0JvNctWWD54mEWDftXJn0maF55UcOZUuW1aPrbB4cer2NAK+UI5EnOmBSP7QHkJMbL/6yu5/A00Xteiha3dbBJ+nzUMaf7TH6oXgOhzF2lFToBbxyPUDZHHTMERVJAo25z2/47SbY77oiAimW5BQRU01ZALECMj16EFzXPMfo1DUdpxxGIKbjEE7GALesB8HiGby9KAwQ==|00001000000509846663||

**Este documento es una representación impresa de un CFDI 3.3**



MUNICIPIO DE  
SAN FRANCISCO DE LOS ROMO, AGS.  
**PAGADO**  
**FINANZAS**

MUNICIPIO DE  
SAN FRANCISCO DE LOS ROMO  
-- 2022  
**OPERADO**  
OBRA INFRA ESTRUCTURA  
SOCIAL MUNICIPAL

```

<?xml version="1.0" encoding="UTF-8"?>
<cfdi:Comprobante xsi:schemaLocation="http://www.sat.gob.mx/cfd/3 http://www.sat.gob.mx/sitio_internet/cfd/3/cfdv33.xsd http://www.sat.gob.mx/Pagos
http://www.sat.gob.mx/sitio_internet/cfd/Pagos/Pagos10.xsd" xmlns:pago10="http://www.sat.gob.mx/Pagos" xmlns:xsi="http://www.w3.org/2001/XMLSchema-
instance" xmlns:cfdi="http://www.sat.gob.mx/cfd/3">
Certificado="MIIF8DCCA9igAwIBAgIUMDAwMDEwMDAwMDA1MTE0ODE5NzgwDQYJKoZIhvcNAQELBQAwggGEMSAwHgYDVQQDDBdBVVRPUkIEQI
Sello="Qqp+HAJN2SBliYdj3/Jj320rF6wj9wU0BzRqrKUajbugaxGExoP+jkLXGBdnJRze4gyrQd53WastlAXWPxguhxHP1JgWS0Xh3Xg0+kTLXMYyh7efsIIco
NoCertificado="00001000000511481978" LugarExpedicion="20196" TipoDeComprobante="P" Total="0" Moneda="XXX" SubTotal="0" Fecha="2022-12-23T12:21:18"
Folio="85" Serie="DP" Version="3.3">
  <cfdi:Emisor RegimenFiscal="601" Nombre="ECOSTRUCIONES, S.A. DE C.V." Rfc="ECO050310DM0"/>
  <cfdi:Receptor Nombre="MUNICIPIO DE SAN FRANCISCO DE LOS ROMO" Rfc="MSF920130TQ9" UsoCFDI="P01"/>
  - <cfdi:Conceptos>
    <cfdi:Concepto Importe="0" ValorUnitario="0" Descripcion="Pago" ClaveUnidad="ACT" Cantidad="1" ClaveProdServ="84111506"/>
  </cfdi:Conceptos>
  <cfdi:Complemento>
    - <pago10:Pagos Version="1.0">
      - <pago10:Pago CtaBeneficiario="072010001882473416" RfcEmisorCtaBen="BMN930209927" CtaOrdenante="012010001179303990"
        RfcEmisorCtaOrd="BBA830831LJ2" Monto="10673.30" MonedaP="MXN" FormaDePagoP="03" FechaPago="2022-12-23T12:00:00">
          <pago10:DoctoRelacionado Folio="292" ImpSaldoInsoluto="2341.35" ImpPagado="10673.30" ImpSaldoAnt="13014.65" NumParcialidad="1"
            MetodoDePagoDR="PPD" MonedaDR="MXN" IdDocumento="8aac4465-6bf9-4728-8409-90b99a3f40ac"/>
        </pago10:Pago>
      </pago10:Pagos>
    <tfid:TimbreFiscalDigital xsi:schemaLocation="http://www.sat.gob.mx/TimbreFiscalDigital
http://www.sat.gob.mx/sitio_internet/cfd/TimbreFiscalDigital/TimbreFiscalDigitalv11.xsd" xmlns:xsi="http://www.w3.org/2001/XMLSchema-
instance" Version="1.1" xmlns:tfid="http://www.sat.gob.mx/TimbreFiscalDigital">
      SelloSAT="XJQCni7p3tg/MQGrTjfvw7M/KUWNsFZoxKGDIPvX4F2Ay8L0sh7/8sejZz7nS8mLHc2rQECF1d5o/sdIO++CpCQH4vOW0ZTIaO2rm6
      NoCertificadoSAT="00001000000509846663"
      SelloCFD="Qqp+HAJN2SBliYdj3/Jj320rF6wj9wU0BzRqrKUajbugaxGExoP+jkLXGBdnJRze4gyrQd53WastlAXWPxguhxHP1JgWS0Xh3Xg0+kTI
      RfcProvCertif="LSO1306189R5" FechaTimbrado="2022-12-23T12:21:19" UUID="a4f9010f-6e2d-4ca4-a4be-8ba257998aab"/>
    </cfdi:Complemento>
  </cfdi:Comprobante>

```

MUNICIPIO DE  
SAN FRANCISCO DE LOS ROMO

-- 2022

OPERADO  
OBRA INFRA ESTRUCTURA  
SOCIAL MUNICIPAL

**DIRECCION DE OBRAS PÚBLICAS**  
CÉDULA DE SEGUIMIENTO A ESTIMACIONES DE OBRA

Ayuntamiento de  
**SAN FRANCISCO DE LOS ROMO**  
2021 • 2024



DATOS GENERALES									
CONTRATISTA: <u>ECOSTRUCTURACIONES S.A. DE C.V.</u>					N° DE CONTRATO: <u>FISMDF 011-012/2022</u>				
SUPERVISOR: <u>J. JESUS HERNANDEZ FUENTES</u>					N° DE OBRA: <u>FISMDF 012/2022</u>				
OBRA: <u>AMPLIACION DE ELECTRIFICACION EN LA CALLE GUAYANA.</u>					N° DE FACTURA:				
FECHA DE CORTE: DEL: <u>29 OCT</u> AL: <u>27 NOV 2022</u>					N° DE ESTIMACION: <u>#3 Y FINIQUIL</u>				
					IMPORTE LIQUIDO: <u>10,673.30</u>				
FORMATO DE NÚMEROS GENERADORES									
INGRESO	REVISIÓN	NOTA			CAPTURA EN SISTEMA	ENTREGA DE PRE-FACTURA			
		Sr. contratista regrese esta cédula con la estimación original de lo contrario no se le dara tramite							
<u>20 NOV 22</u>	<u>10 DIC 2022</u>				<u>11 DIC 2022</u>				
CONTRATISTA	SUPERVISOR				SUPERVISOR	SUPERVISOR			
FORMATO DE ESTIMACIÓN									
INGRESO	REGISTRO		SUPERVISOR			JEFE DE DEPARTAMENTO			
<u>22 DIC 22</u>	<u>22 12 22</u>	<u>23 12 22</u>	<u>22 DIC 2022</u>	<u>22 DIC 2022</u>	RECIBIDO				
CONTRATISTA	CONTROL DE ESTIMACIONES		RECIBIDO	AUTORIZADO					
DEVOLUCION			CONTENIDO						
FECHA DE DEVOLUCION: <u>11 DIC 2022</u>			CÁRATULA						
FECHA DE REINGRESO: <u>22 DIC 2022</u>			RESUMEN						
MOTIVO DE LA DEVOLUCION: <u>- CROQUIS</u> <u>- FOTOS</u>			CONCEPTOS						
			ESTADO DE CUENTA						
			CONCENTRADO DE CONCEPTOS (FIN)				RECIBIDO	AUTORIZADO	
			GENERADORES Y RESUMEN				FINANZAS		
			CROQUIS						
			FOTOGRAFIAS				RECIBIDO	AUTORIZADO	
			ANALISIS PRECIO UNITARIO						
			REPORTE(S) DE LABORATORIO						
			FIANZA(S) (FIN)						
			NOTA DE BITACORA DE OBRA						
TRÁMITE DE PAGO									
FECHA DE INICIO DE TRÁMITE EN DOP-SFR			FIRMA DEL DIRECTOR			OFICIO DE LIBERACIÓN			FECHA DE ENTREGA
30	11	22		<u>23</u>	<u>12</u>	<u>2022</u>	<u>23</u>	<u>12</u>	<u>27</u>
DÍA:	MES:	AÑO:	DÍA:	MES:	AÑO:	DÍA:	MES:	AÑO:	DIRECCIÓN DE EGRESOS.

2022  
**OPERADO**  
OBRA INFRA ESTRUCTURA  
SOCIAL MUNICIPAL

# PRE-FACTURA De Cierre



**PRE-FACTURA DEL CONTRATISTA: ECOSTRUCCIONES, S.A. DE C.V. (915)**

A NOMBRE DE: MUNICIPIO DE SAN FRANCISCO DE LOS ROMO  
 RFC: MSF920130TQ9  
 DIRECCION: FCO ROMO JIMENEZ 102, SAN JOSE DE BUENAVISTA, SAN FRANCISCO DE LOS ROMOS,  
 CIUDAD: MUNICIPIO DE SAN FRANCISCO DE L ESTADO: AGUASCALIENTES  
 DESCRIPCION

PAGO DE LA ESTIMACION No. 3 Del 29 Oct 2022 al 27 Nov 2022  
 DE LA OBRA: AMPLIACIÓN DE ELECTRIFICACION EN CALLE LA GUAYANA

UBICADA EN: PUERTECITO DE LA VIRGEN EN EL MUNICIPIO DE SAN FRANCISCO DE LOS ROMO EN EL ESTADO DE AGUASCALIENTES  
 CON AMPARO DEL CONTRATO No.: FIS MDF 011-012/2022 12  
 DE FECHA: 03/10/2022  
 BAJO LA SIGUIENTE ESTRUCTURA:

Inversion Fondo de Aportaciones para la Infraestructura Social Municipal y de las Demarcaciones territoriales del Distrito Federal 2022  
 Programa SG ELECTRIFICACIÓN  
 SubPrograma 02 RURAL  
 Obra. FIS MDF 012/2022 AMPLIACIÓN DE ELECTRIFICACION EN CALLE LA GUAYANA  
 Localizacion PUERTECITO DE LA VIRGEN EN EL MUNICIPIO DE SAN FRANCISCO DE LOS ROMO EN EL ESTADO DE AGUASCALIENTES.

MONTO BASE	\$9,281.13
AJUSTE DE COSTOS (+)	\$0.00
AMORTIZACION DE ANTICIPO (-)	\$0.00
<b>SUBTOTAL</b>	<b>\$9,281.13</b>
IVA (+)	\$1,484.98
<b>SUBTOTAL CON IVA</b>	<b>\$10,766.11</b>

CAPACITACION DE LOS TRABAJADORES DEL CONTRATISTA	\$18.56	( 0.20%)		
COLEGIOS DE PROFESIONISTAS SEGUN CORRESPONDA	\$9.28	( 0.10%)		
SECRETARIA DE LA FUNCION PUBLICA	\$0.00	( 0.00%)		
FISCALIZACION DEL H. CONGRESO DEL ESTADO	\$18.56	( 0.20%)		
INSPECCION DE VIGILANCIA PARA LA CONTRALORIA	\$46.41	( 0.50%)		
SERVICIOS RELATIVOS ALAS CONSTRUCCIONES	\$0.00			
	<b>\$92.81</b>			

TOTAL DE RETENCIONES (-)	\$92.81
SANCION POR RETRASO (-)	\$0.00
<b>SUBTOTAL MENOS RETENCIONES</b>	<b>\$10,673.30</b>
RETENCION POR RETRASO(-)	\$0.00
REINTEGRO POR RETENCION	\$0.00
OTRAS SANCIONES(-)	\$0.00
<b>TOTAL A PAGAR</b>	<b>\$10,673.30</b>

Avance Físico Real %  
 Avance Físico Programado 100.00%  
 Fecha Terminación Prog. 17/11/2022

DIEZ MIL SEISCIENTOS SETENTA Y TRES PESOS 30/100 M.N.

MUNICIPIO DE  
SAN FRANCISCO DE LOS ROMO

-- 2022

**OPERADO**  
OBRA INFRA ESTRUCTURA  
SOCIAL MUNICIPAL

## ESTADO DE CUENTA

Obra.	FISMDF 012/2022 AMPLIACIÓN DE ELECTRIFICACION EN CALLE LA GUAYANA	Total Contrato	410,134.83
Localización	PUERTECITO DE LA VIRGEN EN EL MUNICIPIO DE SAN FRANCISCO DE LOS ROMO EN EL ESTADO DE AGUASCALIENTES.	Total Ampliaciones	13,127.82
Fuente Financ.	Fondo de Aportaciones para la Infraestructura So	Total Contratado	423,262.65
Programa	SG ELECTRIFICACIÓN	Anticipo ( )%	205,067.42
SubPrograma	02 RURAL	Estimado Anterior	410,134.83
Contratista	ECOSTRUCCIONES, S.A. DE C.V. (915) AMPLIACIÓN DE ELECTRIFICACION EN CALLE LA GUAYANA	Esta Estimación	<b>10,766.11</b>
Contrato	FISMDF 011-012/2022 12	Total Estimado	420,900.94
Estimación No.	3 Del 29 Oct 2022 al 27 Nov 2022	Total por Estimar	2,361.71

No. Estimac.	Período	Importe Estimación	Amortización de Anticipo(-)	Anticipo por Amortizar	IVA (+)	Cargo a la Obra	DEDUCCIONES (-)						Retención (-)	Reintegro (+)	Sanciones (-)	Importe a Pagar
							CMIC(0)	Calo.Prof.(0)	SEF(0,5)	Cong. Edo.(0,2)	Municipal	ISRuOtra(0)				
Anticipo				176,782.26	28,285.16	205,067.42										205,067.42
1	Del 14 Oct 2022 al 28 Oct 2022	86,892.35	43,446.18	133,336.08	6,951.39	50,397.56	173.78	86.89	0.00	173.78	434.46	0.00	0.00	0.00	0.00	49,528.65
2	Del 29 Oct 2022 al 28 Nov 2022	266,672.16	133,336.08	0.00	21,333.77	154,669.85	533.34	266.67	0.00	533.34	1,333.36	0.00	0.00	0.00	0.00	152,003.14
3	Del 29 Oct 2022 al 27 Nov 2022	9,281.13	0.00	0.00	1,484.98	10,766.11	18.56	9.28	0.00	18.56	46.41	0.00	0.00	0.00	0.00	10,673.30
<b>TOTALES</b>		<b>362,845.64</b>	<b>176,782.26</b>		<b>58,055.30</b>	<b>420,900.94</b>	<b>725.68</b>	<b>362.84</b>	<b>0.00</b>	<b>725.68</b>	<b>1,814.23</b>	<b>0.00</b>	<b>0.00</b>	<b>0.00</b>	<b>0.00</b>	<b>417,272.51</b>

*[Handwritten Signature]*

*[Handwritten Signature]*

MUNICIPIO DE  
SAN FRANCISCO DE LOS ROMO

-- 2022

**OPERADO**  
OBRA INFRA ESTRUCTURA  
SOCIAL MUNICIPAL

## RESUMEN DE ESTIMACION

Obra.	FISMDF 012/2022 AMPLIACIÓN DE ELECTRIFICACION EN CALLE LA GUAYANA		Total Contrato	\$410,134.83
Localizacion	PUERTECITO DE LA VIRGEN EN EL MUNICIPIO DE SAN FRANCISCO DE LOS ROMO EN EL ESTADO DE AGUASCALIENTES.		Total Ampliaciones	\$13,127.82
Fuente Financ.	Fondo de Aportaciones para la Infraestructura Social Municipal y de las Demarcaciones territoriales del Distrito Federal.		Total Contratado	\$423,262.65
Programa	SG ELECTRIFICACIÓN		Anticipo ( 50 )%	\$205,067.42
SubPrograma	02 RURAL		Estimado Anterior	\$410,134.83
Supervisor	J. JESÚS HERNÁNDEZ FUENTES (HEFJ7112011W6)		Esta Estimacion	<b>\$10,766.11</b>
Contratista	ECOSTRUCCIONES, S.A. DE C.V. (915)		Total Estimado	\$420,900.94
Contrato	FISMDF 011-012/2022 12      AMPLIACIÓN DE ELECTRIFICACION EN CALLE LA GUAYANA		Saldo por Estimar	\$2,361.71
Estimacion No.	3 (De Cierre)			
Recibí de	MUNICIPIO DE SAN FRANCISCO DE LOS ROMO	la Cantidad de:	\$10,766.11 DIEZ MIL SETECIENTOS SESENTA Y SEIS PESOS 11/100 M.N.	

<u>GRUPO</u>	<u>PARTIDA</u>		
* INDIRECTOS NO EJECUTADOS			\$-834.01
	- INDIRECTOS NO EJECUTADOS		\$-834.01
* AMPLIACIÓN DE ELECTRIFICACION EN CALLE LA GUAYANA EN PUERTECITO DE LA VIRGEN EN EL MUNICIPIO DE S.			\$10,115.14
	- ALUMBRADO PUBLICO		\$7,156.24
	- INTERCONEXION ENTRE LAS CALLES CONCEPCIÓN Y GUAYANA ALUMBRADO PUBLICO		\$2,958.90
Fecha Terminación Prog.		<b>SUMA</b>	<b>\$9,281.13</b>
		AJUSTE DE COSTOS (+)	\$0.00
		AMORTIZACION DE ANTICIPO (-)	\$0.00
		<b>SUBTOTAL</b>	<b>\$9,281.13</b>
		IVA (+)	\$1,484.98
		<b>SUBTOTAL CON IVA</b>	<b>\$10,766.11</b>

**MUNICIPIO DE  
SAN FRANCISCO DE LOS ROMO**

2022

**OPERADO  
OBRA INFRA ESTRUCTURA  
SOCIAL MUNICIPAL**

ECOSTRUCCIONES, S.A. DE C.V. (ECO050310DM0)

Contratista

INGENIERO J. JESÚS HERNÁNDEZ FUENTES  
(HEFJ7112011W6)  
SUPERVISOR DE OBRA

# CONCEPTOS DE ESTIMACION

## De Cierre



Obra.	FIS MDF 012/2022 AMPLIACIÓN DE ELECTRIFICACION EN CALLE LA GUAYANA			Total Contrato	\$410,134.83
Localizacion	PUERTECITO DE LA VIRGEN EN EL MUNICIPIO DE SAN FRANCISCO DE LOS ROMO EN EL ESTADO DE AGUASCALIENTES.			Total Ampliaciones	\$13,127.82
Fuente Financ.	Fondo de Aportaciones para la Infraestructura Social Municipal y de las Demarcaciones territoriales del Distrito Federal.			Total Contratado	\$423,262.65
Programa	SG ELECTRIFICACIÓN			Anticipo ( 50 )%	\$205,067.42
SubPrograma	02 RURAL			Estimado Anterior	\$410,134.83
Supervisor	J. JESÚS HERNÁNDEZ FUENTES (HEFJ7112011W6)			Esta Estimacion	\$10,766.11
Contratista	ECOSTRUCIONES, S.A. DE C.V. (915)			Total Estimado	\$420,900.94
Contrato	FIS MDF 011-012/2022 12 AMPLIACIÓN DE ELECTRIFICACION EN CALLE LA GUAYANA			Saldo por Estimar	\$2,361.71
Estimacion No.	3 (De Cierre)	Del 29 Oct 2022 al 27 Nov 2022			
Recibí de	MUNICIPIO DE SAN FRANCISCO DE LOS ROMO	la Cantidad de:	\$10,766.11 DIEZ MIL SETECIENTOS SESENTA Y SEIS PESOS 11/100 M.N.		

No.	Concepto	Unid. Med	Volumen					Precio Contratado	Importe
			Contratado	Acumulado	Anterior	Actual	Excedente		

GRUPO: **AMPLIACIÓN DE ELECTRIFICACION EN CALLE LA GUAYANA EN PUERTECITO DE LA VIRGEN EN EL MUNICIPIO DE SAN FRANCISCO DE LOS ROMO EN EL ESTADO DE AGUASCALIENT**

PARTIDA: **ALUMBRADO PUBLICO**

18	SUMINISTRO Y COLOCACION DE LUMINARIO LED 72 W. 120-240 V. INCLUYE, ACCESORIOS NECESARIOS, ACARREOS, ELEVACIONES A CUALQUIER ALTURA, CONEXIONES, PRUEBAS Y TRABAJO TERMINADO.	pieza	4.00	5.00	4.24	0.76	1.00	\$9,405.84	\$7,156.24
								Total Partida	\$7,156.24

PARTIDA: **INTERCONEXION ENTRE LAS CALLES CONCEPCIÓN Y GUAYANA ALUMBRADO PUBLICO**

22	SUMINISTRO E INSTALACION DE CABLE TIPO NEUTRANEL (2+1)6c AWG. INCLUYE: TENDIDO, TENSIONADO, REMATADO, CONEXIONES, PRUEBAS DE FUNCIONAMIENTO, ELEVACIONES A CUALQUIER ALTURA, LIMPIEZAS.	m	52.00	52.50	0.00	52.50	0.50	\$56.36	\$2,958.90
								Total Partida	\$2,958.90
								Total Grupo	\$10,115.14

GRUPO: **INDIRECTOS NO EJECUTADOS**

PARTIDA: **INDIRECTOS NO EJECUTADOS**

23	INDIRECTO POR ADMINISTRACIÓN DE OBRA POR EL CONVENIO DE AMPLIACIÓN EN MONTO POR LA CANTIDAD DE \$13,127.82	IN	0.00	-1.00	0.00	-1.00		\$834.01	-\$834.01
								Total Partida	-\$834.01
								Total Grupo	-\$834.01

Total Presupuestado	\$9,281.13
Ajuste de Costos	\$0.00
<b>Total</b>	<b>\$9,281.13</b>

MUNICIPIO DE  
SAN FRANCISCO DE LOS ROMO

2022

OPERADO  
OBRA INFRA ESTRUCTURA  
SOCIAL MUNICIPAL

ECOSTRUCIONES, S.A. DE C.V. (ECO050310DM0)

CONTRATISTA

INGENIERO J. JESÚS HERNÁNDEZ FUENTES  
(HEFJ7112011W6)  
SUPERVISOR DE OBRA



FECHA : \_\_\_\_\_  
 NOMBRE DE LA OBRA: **AMPLIACIÓN DE RED ELECTRIFICACIÓN EN LA CALLE LA GUAYANA**  
 No. DE CONTRATO Y OBRA: \_\_\_\_\_  
 IMPORTE DE CONTRATO: **\$423,262.65**  
 FECHA DE INICIO VIGENTE (CONTRATO): **14 de octubre de 2022**  
 FECHA DE INICIO REAL (REPROGRAMACIÓN SEGÚN ANTICIPO): **14 de octubre de 2022**  
 PLAZO DEL CONTRATO: **45 DÍAS**  
 FECHA DE TERMINO VIGENTE: \_\_\_\_\_ FECHA DE TERMINO REAL: \_\_\_\_\_  
 No. DE ESTIMACIÓN: **3 (TRES) DE CIERRE**  
 PERIODO DEL: **29 de octubre de 2022** AL: **27 de noviembre de 2022**  
 AVANCE FÍSICO: \_\_\_\_\_  
 AVANCE FINANCIERO: \_\_\_\_\_

No.	DESCRIPCIÓN	UNIDAD	VOLUMEN					PU.	IMPORTE
			CONTRATADO	ESTA ESTIM.	EST. ANTERIOR	ACUMULADO	EXCEDENTES		
<b>CALLE LA GUAYANA</b>									
<b>POSTES</b>									
1	SUMINISTRO E INSTALACION DE POSTE CONICO OCTAGONAL DE CONCRETO REFORZADO DE 12 MTS DE ALTURA Y 750 KG/CM2 DE RESISTENCIA CLAVE CFE PCR-12-750. INCLUYE: CEPA EN TERRENO I O II, ERECCION, PLOMEO, ALINEADO, ACARREOS, LIMPIEZAS, TRABAJO TERMINADO.	PZA	5.00	0.00	5.00	5.00	0.00	\$ 17,378.47	\$ -
<b>ESTRUCTURAS MEDIA TENSION</b>									
2	SUMINISTRO E INSTALACION DE ESTRUCTURA EN MEDIA TENSION 13.2 KV, PARA CONVERTIR UNA ESTRUCTURA EXISTENTE TIPO VR20 EN VA20, PARA CABLE ACSR 1/0. A INSTALARSE EN POSTE DE CONCRETO O ACERO. INCLUYE: ELEMENTOS DE SUJECION, ACARREOS DENTRO DE LA OBRA, ELEVACIONES CUALQUIER ALTURA.	PZA	1.00	0.00	1.00	1.00	0.00	\$ 3,317.77	\$ -
3	SUMINISTRO E INSTALACION DE ESTRUCTURA EN MEDIA TENSION 13.2 KV, DE REMATE TIPO VR20, PARA CABLE ACSR 1/0. A INSTALARSE EN POSTE DE CONCRETO O ACERO. INCLUYE: ELEMENTOS DE SUJECION, ACARREOS DENTRO DE LA OBRA, ELEVACIONES CUALQUIER ALTURA.	PZA	1.00	0.00	1.00	1.00	0.00	\$ 9,267.25	\$ -
4	SUMINISTRO E INSTALACION DE ESTRUCTURA EN MEDIA TENSION 13.2 KV, DE PASO TIPO VS20, PARA CABLE ACSR 1/0. A INSTALARSE EN POSTE DE CONCRETO O ACERO. INCLUYE: ELEMENTOS DE SUJECION, ACARREOS DENTRO DE LA OBRA, ELEVACIONES CUALQUIER ALTURA.	PZA	3.00	0.00	3.00	3.00	0.00	\$ 4,595.08	\$ -
<b>ESTRUCTURAS BAJA TENSION</b>									
5	SUMINISTRO E INSTALACION DE ESTRUCTURA DE BAJA TENSION DE REMATE TIPO 1R3, PARA CABLE TIPO NEUTRANEL (2+1)1/0-2 AWG, A INSTALARSE EN POSTE DE CONCRETO O ACERO. INCLUYE: ELEMENTOS DE SUJECION, ACARREOS DENTRO DE LA OBRA, ELEVACIONES CUALQUIER ALTURA, LIMPIEZAS.	PZA	3.00	0.00	3.00	3.00	0.00	\$ 2,266.47	\$ -
6	SUMINISTRO E INSTALACION DE ESTRUCTURA DE BAJA TENSION DE PASO TIPO 1P3, PARA CABLE TIPO NEUTRANEL (2+1)1/0-2 AWG, A INSTALARSE EN POSTE DE CONCRETO O ACERO. INCLUYE: ELEMENTOS DE SUJECION, ACARREOS DENTRO DE LA OBRA, ELEVACIONES CUALQUIER ALTURA, LIMPIEZAS.	PZA	3.00	0.00	3.00	3.00	0.00	\$ 2,050.97	\$ -
7	SUMINISTRO E INSTALACION DE ESTRUCTURA DE BAJA TENSION DE REMATE PARA NEUTRO CORRIDO TIPO 1R1, PARA CABLE TIPO ACSR 1/0. A INSTALARSE EN POSTE DE CONCRETO O ACERO. INCLUYE: ELEMENTOS DE SUJECION, ACARREOS DENTRO DE LA OBRA, ELEVACIONES CUALQUIER ALTURA, LIMPIEZAS.	PZA	3.00	0.00	3.00	3.00	0.00	\$ 1,041.98	\$ -
<b>RETENIDAS</b>									
8	SUMINISTRO E INSTALACION DE RETENIDA EN MEDIA TENSION, VOLADA A POSTE (RVP), CON CABLE DE ACERO GALVANIZADO AG8 PARA UNA DISTANCIA INTERPOSTAL MAXIMA DE 50 MTS., INCLUYE: ACARREOS DENTRO DE LA OBRA, ELEVACIONES A CUALQUIER ALTURA, LIMPIEZAS, TRABAJO TERMINADO.	PZA	1.00	0.00	1.00	1.00	0.00	\$ 4,867.99	\$ -
9	SUMINISTRO E INSTALACION DE RETENIDA EN BAJA TENSION, SENCILLA DE ANCLA (RSA), CON CABLE DE ACERO GALVANIZADO AG8, INCLUYE: ACARREOS DENTRO DE LA OBRA, ELEVACIONES A CUALQUIER ALTURA, LIMPIEZAS, TRABAJO TERMINADO.	PZA	1.00	0.00	1.00	1.00	0.00	\$ 5,179.67	\$ -
10	SUMINISTRO E INSTALACION DE RETENIDA EN BAJA TENSION DE POSTE A POSTE (RPP), CON CABLE DE ACERO GALVANIZADO AG8 PARA UNA DISTANCIA INTERPOSTAL MAXIMA DE 50 MTS., INCLUYE: ACARREOS DENTRO DE LA OBRA, ELEVACIONES A CUALQUIER ALTURA, LIMPIEZAS, TRABAJO TERMINADO.	PZA	1.00	0.00	1.00	1.00	0.00	\$ 4,039.03	\$ -

MUNICIPIO DE  
 SAN FRANCISCO DE LOS ROMO  
 2022  
 OPERADO  
 OBRA INTERNA ESTRUCTURAS  
 SOCIAL MUNICIPAL

*[Handwritten signature]*



RESUMEN DE ESTIMACIÓN

FECHA : \_\_\_\_\_  
 NOMBRE DE LA OBRA: **AMPLIACIÓN DE RED ELECTRIFICACIÓN EN LA CALLE LA GUAYANA**  
 No. DE CONTRATO Y OBRA: \_\_\_\_\_  
 IMPORTE DE CONTRATO: **\$423,262.65**  
 FECHA DE INICIO VIGENTE (CONTRATO): **14 de octubre de 2022**  
 FECHA DE INICIO REAL (REPROGRAMACIÓN SEGÚN ANTIPO): **14 de octubre de 2022**  
 PLAZO DEL CONTRATO: **45 DÍAS**  
 FECHA DE TERMINO VIGENTE: \_\_\_\_\_ FECHA DE TERMINO REAL: \_\_\_\_\_  
 No. DE ESTIMACIÓN: **3 (TRES) DE CIERRE**  
 PERIODO DEL: **29 de octubre de 2022** AL: **27 de noviembre de 2022**  
 AVANCE FÍSICO: \_\_\_\_\_  
 AVANCE FINANCIERO: \_\_\_\_\_

No.	DESCRIPCIÓN	UNIDAD	VOLUMEN					PU.	IMPORTE
			CONTRATADO	ESTA ESTIM.	EST. ANTERIOR	ACUMULADO	EXCEDENTES		
<b>SUBESTACIONES FUERZA</b>									
11	SUMINISTRO E INSTALACION DE SUBESTACION DE FUERZA CON TRANSFORMADOR MONOFASICO TIPO POSTE DE 25 KVA 13200-120/240 V., AUTOPROTEGIDO EN MEDIA Y BAJA TENSION, NORMA "K", INCLUYE: ACARREOS DENTRO DE LA OBRA, ELEVACIONES A CUALQUIER ALTURA, LIMPIEZAS, TRABAJO TERMINADO.	PZA	1.00	0.00	1.00	1.00	0.00	\$ 79,256.89	\$ -
<b>CONDUCTORES</b>									
12	SUMINISTRO E INSTALACION DE CABLE ACSR 1/0 AWG, INCLUYE: TENDIDO, TENSIONADO, REMATADO, CONEXIONES, PRUEBAS DE FUNCIONAMIENTO, ELEVACIONES A CUALQUIER ALTURA, LIMPIEZAS.	M	432.00	0.00	424.00	424.00	-8.00	\$ 64.14	\$ -
13	SUMINISTRO E INSTALACION DE CABLE TIPO NEUTRANEL (2+1) 1/0-2 AWG, INCLUYE: TENDIDO, TENSIONADO, REMATADO, CONEXIONES, PRUEBAS DE FUNCIONAMIENTO, ELEVACIONES A CUALQUIER ALTURA, LIMPIEZAS.	M	159.00	0.00	161.00	161.00	2.00	\$ 175.54	\$ -
<b>PROTECCIONES</b>									
14	SUMINISTRO E INSTALACION DE TIERRA FISICA PARA FINAL DE AEREA SECUNDARIA A BASE DE VARILLA COPERWELL DE 19 MM. DE DIAMETRO Y DE 3.05 M DE LONGITUD INCLUYE: CONECTOR MECANICO, LIMPIEZAS, TRABAJO TERMINADO.	PZA	2.00	0.00	2.00	2.00	0.00	\$ 2,303.88	\$ -
<b>RETIROS Y RELOCALIZACIONES</b>									
15	RETIRO DE RETENIDA EN MEDIA TENSION TIPO RVP, INCLUYE: MANIOBRAS, LIMPIEZAS, TRABAJO TERMINADO.	PZA	1.00	0.00	1.00	1.00	0.00	\$ 324.79	\$ -
<b>PAGOS A CFE, GESTION Y TRAMITES</b>									
16	INGENIERIA PARA LA ELABORACION DEL PLANO DEFINITIVO DE CONSTRUCCION, PRUEBAS ELECTRICAS DE CAMPO Y TRAMITES PARA LA ENTREGA-RECEPCION DE LA OBRA EN C.F.E., INCLUYE: FIRMA DEL INGENIERO RESPONSABLE, INTEGRACION DE LA DOCUMENTACION, COPIAS, TRAMITES DE GESTION ANTE CFE Y TODO LO NECESARIO PARA LA PAGO A C.F.E. POR CONCEPTO DE LIBRANZAS Y/O TRABAJOS EN VIVO.	PZA	0.50	0.00	0.50	0.50	0.00	\$ 11,899.19	\$ -
17		PZA	1.00	0.00	0.91	0.91	-0.09	\$ 7,126.07	\$ -
<b>ALUMBRADO PUBLICO</b>									
18	SUMINISTRO Y COLOCACION DE LUMINARIO LED 72 W. 120-240 V. INCLUYE, ACCESORIOS NECESARIOS, ACARREOS, ELEVACIONES A CUALQUIER ALTURA, CONEXIONES, PRUEBAS Y TRABAJO TERMINADO.	PZA	4.00	0.76	4.24	5.00	1.00	\$ 2,405.80	\$ 2,156.24
19	SUMINISTRO E INSTALACION DE ESTRUCTURA DE ALUMBRADO PUBLICO PASO O REMATE PARA CABLE TIPO NEUTRANEL (2+1) 6c AWG, A INSTALARSE EN POSTE DE CONCRETO O ACERO. INCLUYE, ELEMENTOS DE SUJECCION, ACARREOS DENTRO DE LA OBRA, ELEVACIONES CUALQUIER ALTURA, LIMPIEZAS.	PZA	6.00	0.00	7.00	7.00	1.00	\$ - 733.65	\$ 2022

MUNICIPIO DE  
SAN FRANCISCO DE LOS ROMO

2022

OPERADO  
OBRA INFRA ESTRUCTURA  
SOCIAL MUNICIPAL



## RESUMEN DE ESTIMACIÓN

FECHA :

NOMBRE DE LA OBRA: AMPLIACIÓN DE RED ELECTRIFICACIÓN EN LA CALLE LA GUAYANA

No. DE CONTRATO Y OBRA: \_\_\_\_\_

IMPORTE DE CONTRATO: \$423,262.65FECHA DE INICIO VIGENTE (CONTRATO): 14 de octubre de 2022FECHA DE INICIO REAL (REPROGRAMACIÓN SEGÚN ANTIPO): 14 de octubre de 2022PLAZO DEL CONTRATO: 45 DÍAS

FECHA DE TERMINO VIGENTE: \_\_\_\_\_

FECHA DE TERMINO REAL: \_\_\_\_\_

No. DE ESTIMACIÓN: 3 (TRES) DE CIERREPERIODO DEL: 29 de octubre de 2022AL: 27 de noviembre de 2022

AVANCE FÍSICO: \_\_\_\_\_

AVANCE FINANCIERO: \_\_\_\_\_

No.	DESCRIPCIÓN	UNIDAD	VOLUMEN					PU.	IMPORTE
			CONTRATADO	ESTA ESTIM.	EST. ANTERIOR	ACUMULADO	EXCEDENTES		
20	SUMINISTRO E INSTALACION DE CABLE TIPO NEUTRANEL (2+1)6c AWG, INCLUYE: TENDIDO, TENSIONADO, REMATADO, CONEXIONES, PRUEBAS DE FUNCIONAMIENTO, ELEVACIONES A CUALQUIER ALTURA, LIMPIEZAS.	M	159.00	0.00	161.00	161.00	2.00	\$ 56.36	\$ -
	INTERCONEXION ENTRE LAS CALLES CONCEPCIÓN Y GUAYANA CONDUCTORES								
21	SUMINISTRO E INSTALACION DE CABLE ACSR 1/0 AWG, INCLUYE: TENDIDO, TENSIONADO, REMATADO, CONEXIONES, PRUEBAS DE FUNCIONAMIENTO, ELEVACIONES A CUALQUIER ALTURA, LIMPIEZAS.	M	52.00	0.00	52.50	52.50	0.50	\$ 64.14	\$ -
	INTERCONEXION ENTRE LAS CALLES CONCEPCIÓN Y GUAYANA ALUMBRADO PUBLICO								
22	SUMINISTRO E INSTALACION DE CABLE TIPO NEUTRANEL (2+1)6c AWG, INCLUYE: TENDIDO, TENSIONADO, REMATADO, CONEXIONES, PRUEBAS DE FUNCIONAMIENTO, ELEVACIONES A CUALQUIER ALTURA, LIMPIEZAS.	M	52.00	52.50	0.00	52.50	0.50	\$ 56.36	\$ 2,958.90
	INDIRECTOS NO EJECUTADOS								
23	INDIRECTO POR ADMINISTRACIÓN DE OBRA POR EL CONVENIO DE AMPLIACIÓN EN MONTO POR LA CANTIDAD DE 13,127.82	IN	0.00	-1.00	0.00	-1.00	-1.00	\$ 834.01	-\$ 834.01
E01	RETIRO DE RETENIDA EN BAJA TENSION TIPO RSA, INCLUYE:	PZA	0.00	0.00	0.00	0.00	0.00	\$ 590.79	\$ -

SUB-TOTAL \$ 9,281.13  
 16 % IVA \$ 1,484.98  
 TOTAL \$ 10,766.11

OBSERVACIONES: \_\_\_\_\_

ING. FRANCISCO JAVIER ROSAS YAÑEZ  
 Ecostrucciones, S.A. de C.V.

ING. J. JESUS HERNANDEZ FUENTES

Residente de Supervisión  
 Dirección de Obras Públicas del Municipio de San Francisco de los Romo

ARG. ALFREDO FLORES MARMOLEJO  
 Jefe Departamento de Supervisión  
 Dirección de Obras Públicas del Municipio de San Francisco de los Romo

MUNICIPIO DE  
 SAN FRANCISCO DE LOS ROMO  
 2022  
 OPERADO  
 OBRA INFRA ESTRUCTURA  
 SOCIAL MUNICIPAL



**NUMEROS GENERADORES**

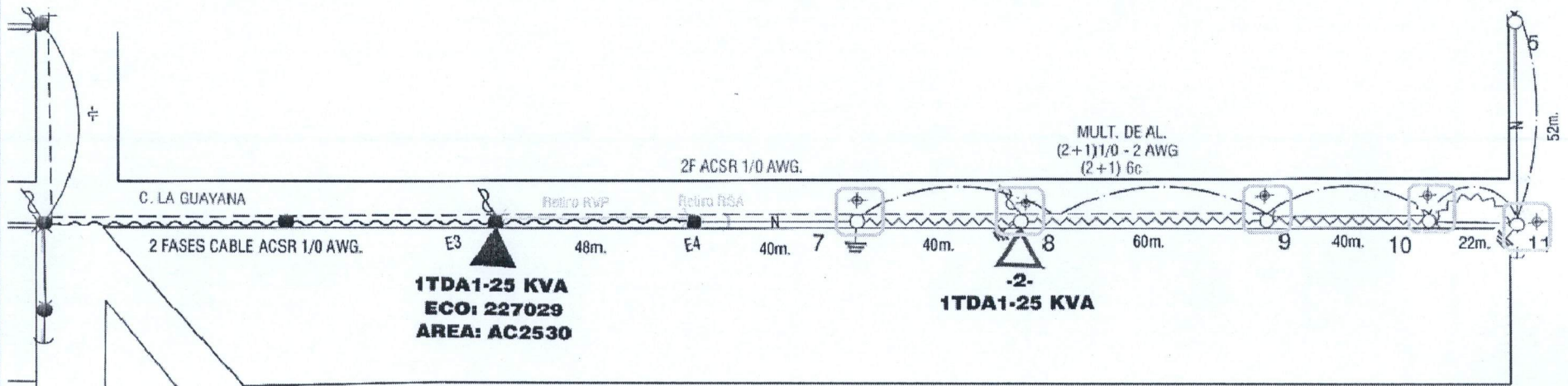
**ANEXO**

NO. DE OBRA: 012/2022  
 NO. DE CONTRATO: 011-012/2022  
 DESCRIPCIÓN: 18 SUMINISTRO Y COLOCACION DE LUMINARIO LED 72 W. 120-240 V. INCLUYE, ACCESORIOS NECESARIOS, ACARREOS, ELEVACIONES A  
 UBICACIÓN: CALLE LA GUAYANA

**No. DE ESTIMACIÓN: 3 (TRES) DE CIERRE**

**C R O Q U I S**

18 SUMINISTRO Y COLOCACION DE LUMINARIO LED 72 W. 120-240 V. INCLUYE, ACCESORIOS NECESARIOS, ACARREOS, ELEVACIONES A CUALQUIER ALTURA, CONEXIONES, PRUEBAS Y TRABAJO TERMINADO.



**MUNICIPIO DE  
SAN FRANCISCO DE LOS ROMO**

2022

**OBRA INFRA ESTRUCTURA  
SOCIAL MUNICIPAL**

OBSERVACIONES :

RESIDENTE DE OBRA  
Ing. Héctor Durón Esparza  
Ecostrucciones, S.A. de C.V.

RESIDENTE DE SUPERVISION  
Ing. J. Jesus Hernandez Fuentes  
Direccion de Obras Publicas

**NUMEROS GENERADORES**

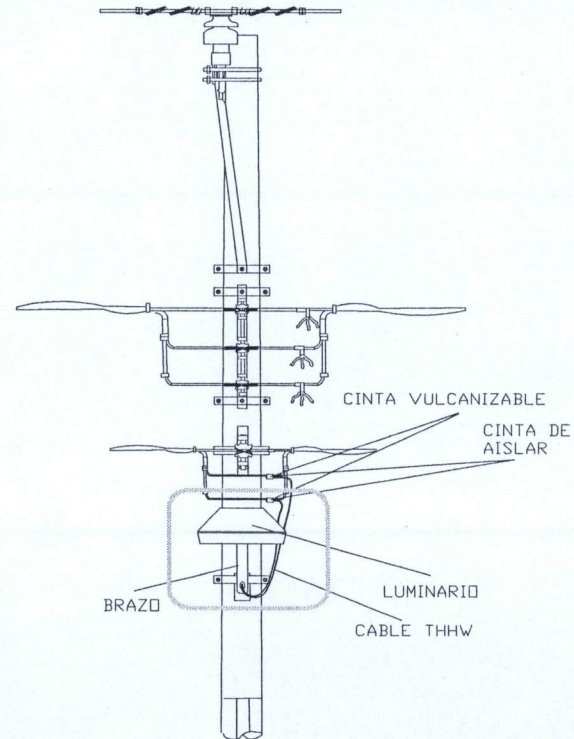
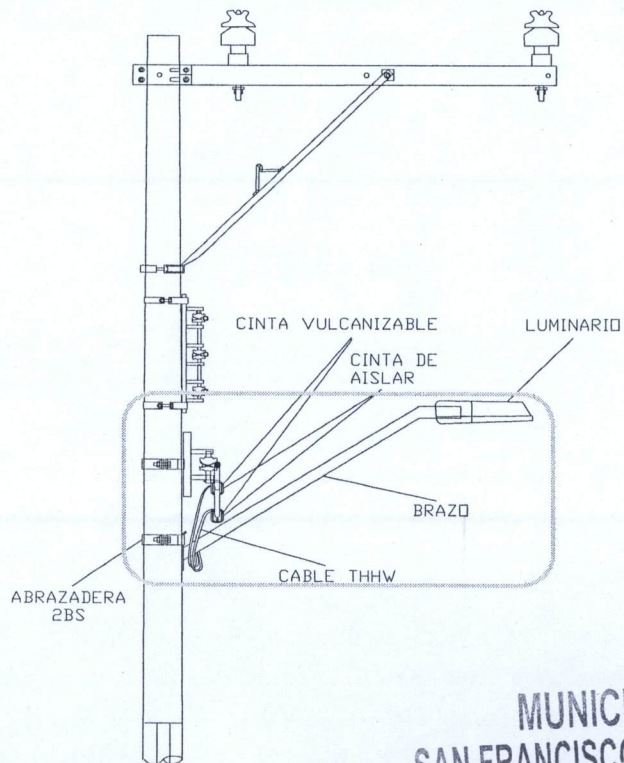
**ANEXO**

NO. DE OBRA: 012/2022  
 NO. DE CONTRATO: 011-012/2022  
 DESCRIPCIÓN: 18 SUMINISTRO Y COLOCACION DE LUMINARIO LED 72 W. 120-240 V. INCLUYE, ACCESORIOS NECESARIOS, ACARREOS, ELEVACIONES A  
 UBICACIÓN: CALLE LA GUAYANA

**No. DE ESTIMACIÓN: 3 (TRES) DE CIERRE**

**C R O Q U I S**

18 SUMINISTRO Y COLOCACION DE LUMINARIO LED 72 W. 120-240 V. INCLUYE, ACCESORIOS NECESARIOS, ACARREOS, ELEVACIONES A CUALQUIER ALTURA, CONEXIONES, PRUEBAS Y TRABAJO TERMINADO.



**MUNICIPIO DE  
 SAN FRANCISCO DE LOS ROMO**

2022

**OPERADO  
 OBRA INFRA ESTRUCTURA  
 SOCIAL MUNICIPAL**

OBSERVACIONES :

RESIDENTE DE OBRA  
 Ing. Héctor Durón Esparza  
 Ecostrucciones, S.A. de C.V.

RESIDENTE DE SUPERVISION  
 Ing. J. Jesus Hernandez Fuentes  
 Direccion de Obras Publicas

**NUMEROS GENERADORES**

**ANEXO**

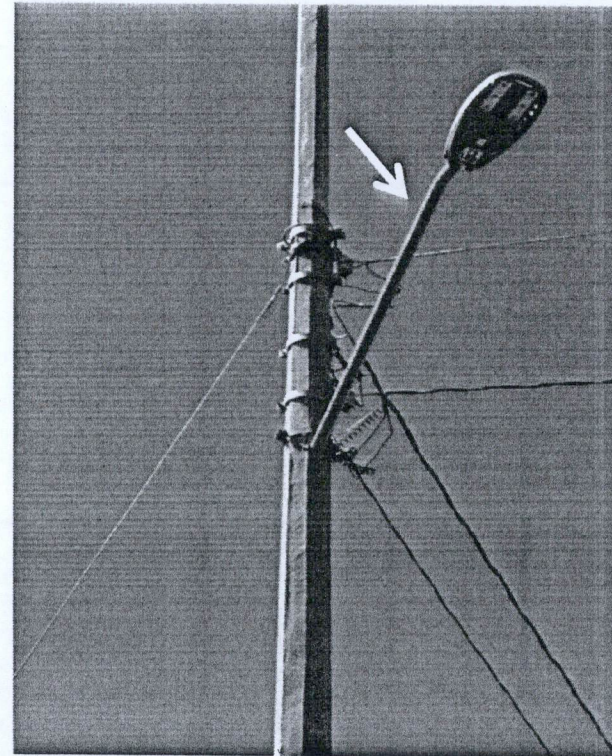
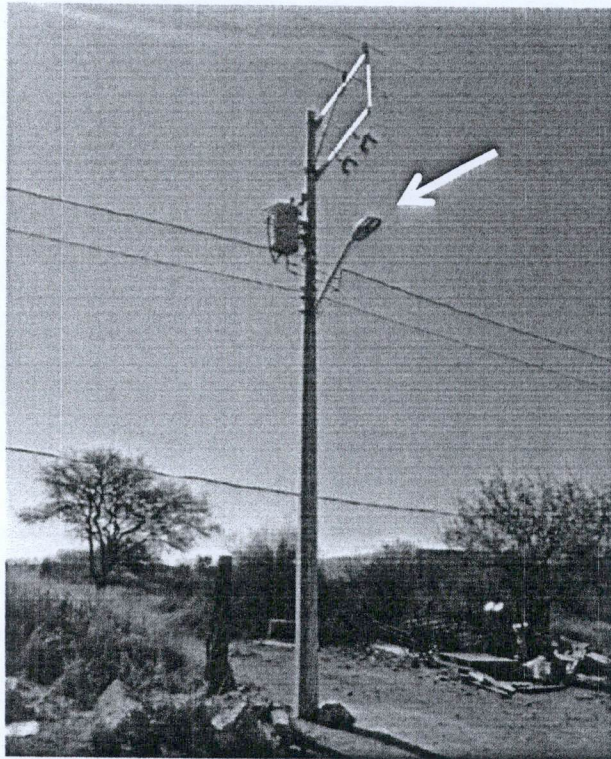
NO. DE OBRA: 012/2022  
 NO. DE CONTRATO: 011-012/2022  
 DESCRIPCIÓN: 18 SUMINISTRO Y COLOCACION DE LUMINARIO LED 72 W. 120-240 V. INCLUYE, ACCESORIOS NECESARIOS, ACARREOS, ELEVACIONES A CUALQUIER ALTURA,  
 UBICACIÓN: CALLE LA GUAYANA

No. DE ESTIMACIÓN: 3 (TRES) DE CIERRE

No.

**FOTOGRAFÍAS**

18 SUMINISTRO Y COLOCACION DE LUMINARIO LED 72 W. 120-240 V. INCLUYE, ACCESORIOS NECESARIOS, ACARREOS, ELEVACIONES A CUALQUIER ALTURA, CONEXIONES, PRUEBAS Y TRABAJO TERMINADO.



MUNICIPIO DE  
SAN FRANCISCO DE LOS ROMO

-- 2022

OBSERVACIONES :

RESIDENTE DE OBRA  
Ing. Héctor Dujón Esparza  
Ecostrucciones, S.A. de C.V.

**OPERADO**  
OBRA INFRA ESTRUCTURA  
SOCIAL MUNICIPAL

RESIDENTE DE SUPERVISIÓN  
Ing. J. Jesus Hernandez Fuentes  
Direccion de Obras Públicas



NO. DE OBRA: 012/2022  
 NO. DE CONTRATO: 011-012/2022  
 DESCRIPCIÓN: 22 SUMINISTRO E INSTALACION DE CABLE TIPO NEUTRANEL (2+1)6c AWG, INCLUYE: TENDIDO, TENSIONADO, REMATADO, CONEXIONES, PRUEBAS DE INCLUYE:  
 UBICACIÓN: CALLE LA GUAYANA

**NUMEROS GENERADORES**

**ANEXO**

**No. DE ESTIMACIÓN: 3 (TRES) DE CIERRE**

**C R O Q U I S**

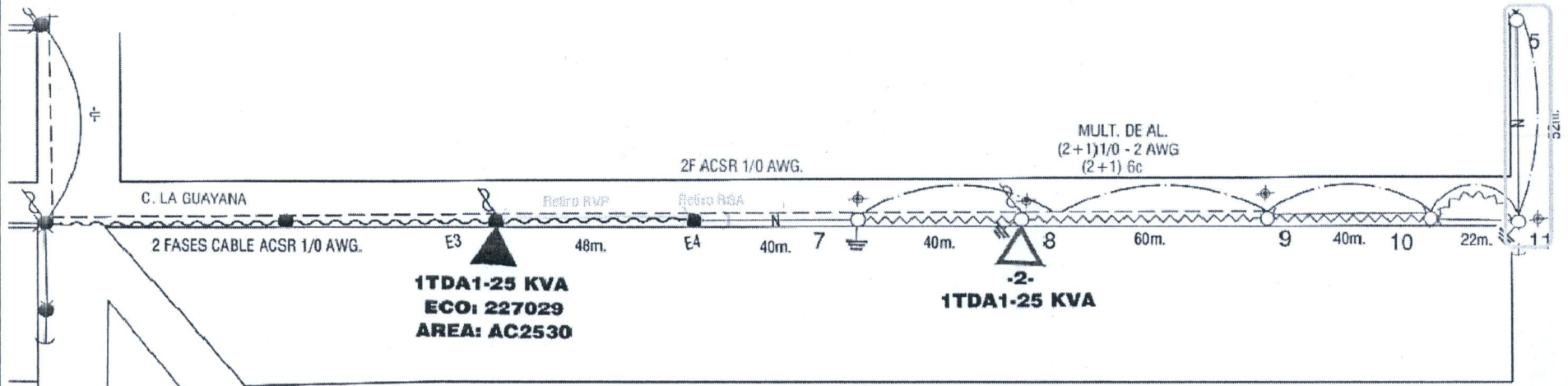
No.

No.

22

22

SUMINISTRO E INSTALACION DE CABLE TIPO NEUTRANEL (2+1)6c AWG, INCLUYE: TENDIDO, TENSIONADO, REMATADO, CONEXIONES, PRUEBAS DE FUNCIONAMIENTO, ELEVACIONES A CUALQUIER ALTURA, LIMPIEZAS.



OBSERVACIONES :

**MUNICIPIO DE  
SAN FRANCISCO DE LOS ROMO**

2022

**OPERA  
OBRA INFRA ESTRUCTURA  
SOCIAL MUNICIPAL**

RESIDENTE DE OBRA  
Ing. Héctor Durón Esparza  
Ecostrucciones, S.A. de C.V.

RESIDENTE DE SUPERVISION  
Ing. J. Jesus Hernandez Fuentes  
Direccion de Obras Publicas

**NUMEROS GENERADORES**

**ANEXO**

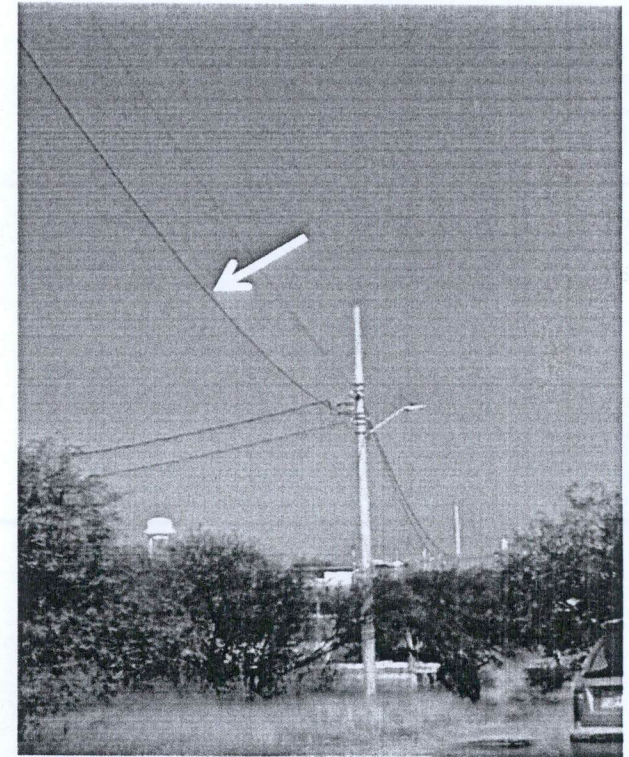
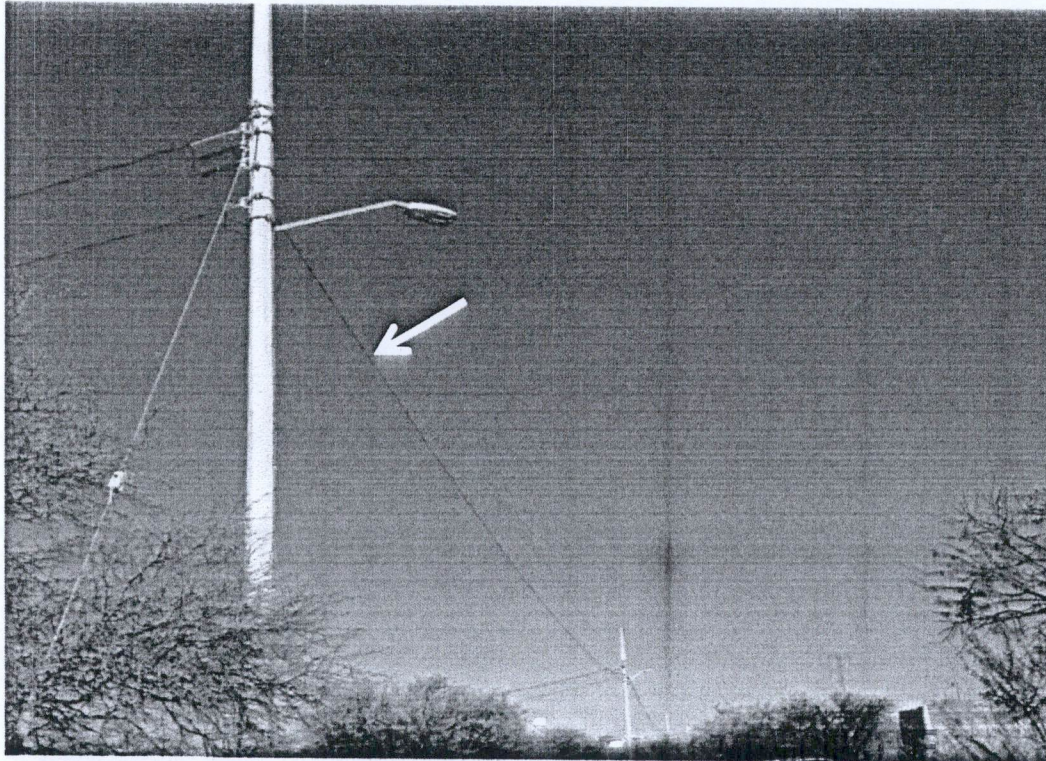
NO. DE OBRA:	012/2022
NO. DE CONTRATO:	011-012/2022
DESCRIPCIÓN:	22 SUMINISTRO E INSTALACION DE CABLE TIPO NEUTRANEL (2+1)6c AWG, INCLUYE: TENDIDO, TENSIONADO, REMATADO, CONEXIONES, PRUEBAS DE
UBICACIÓN:	CALLE LA GUAYANA

No. DE ESTIMACION: 3 (TRES) DE CIERRE

No.

**FOTOGRAFIAS**

22 SUMINISTRO E INSTALACION DE CABLE TIPO NEUTRANEL (2+1)6c AWG, INCLUYE: TENDIDO, TENSIONADO, REMATADO, CONEXIONES, PRUEBAS DE FUNCIONAMIENTO, ELEVACIONES A CUALQUIER ALTURA, LIMPIEZAS.



MUNICIPIO DE  
**SAN FRANCISCO DE LOS ROMO**

-- 2022

OBSERVACIONES:

RESIDENTE DE OBRA  
Ing. Héctor Durón Esparza  
Ecostrucciones, S.A. de C.V.

**OPERADO**  
OBRA INFRA ESTRUCTURA  
SOCIAL MUNICIPAL

RESIDENTE DE SUPERVISION  
Ing. J. Jesus Hernandez Fuentes  
Dirección de Obras Publicas

# BITÁCORA DE OBRA

HOJA \_\_\_\_\_

CONTRATO FISMODF 011-012/2022

OBRA FISMODF 012/2022

NOTA

11 DIC 2022

CON ESTA FECHA EL AREA DE SUPERVISION HACE LA OBSERVACION DE LA REVISION DE GENERADORAS ESTIMACION NO 3 Y FINIQUITO, LOS MONTOS ESTAN CORRECTOS FALTANDO RESPALDO DE LOS MISMOS, SIENDO RECIBIDO 30 NOV 2022. SE ENTREGA PRE-FACTURA AL CONTRATISTA Y GENERADORES ESPERANDO PRONTO REINGRESO.

ESTIMACION NO 3 Y FINIQUITO

PERIODO 29 OCT AL 27 NOV 2022 POR LO CUAL SE AUTORIZA ESTIMACION NO 3 Y FINIQUITO CON LA SIGUIENTE ESTRUCTURA:

MUNTO BASE	9,281.13
AMORTIZACION	0.00
TOTAL CON IVA	10,766.11

RETENCIONES	92.81
TOTAL A PAGAR	10,673.30

*[Handwritten Signature]*

MUNICIPIO DE  
SAN FRANCISCO DE LOS ROMO

-- 2022

OPERADO  
OBRA INERA ESTRUCTURA  
SOCIAL MUNICIPAL

USO DE BITÁCORA



Ayuntamiento de  
**SAN FRANCISCO  
DE LOS ROMO**  
2021 • 2024



DIRECCIÓN DE OBRAS PÚBLICAS DEL MUNICIPIO DE SAN  
FRANCISCO DE LOS ROMO  
No. Oficio: DOP/632/22  
San Francisco de los Romo, Ags., 23 de diciembre de 2022  
Asunto: LIBERACIÓN DE PAGO

2378

**C.P.MARTHA ALICIA GONZÁLEZ MARTÍNEZ**  
DIRECTORA DE FINANZAS Y ADMINISTRACION  
PRESENTE

Por medio del presente le remito la documentación de la estimación No. 3 (de Finiquito), para que se realicen los trámites necesarios para su pago.

No. de Obra: FIS MDF 012/2022  
Nombre de la Obra: AMPLIACIÓN DE ELECTRIFICACION EN CALLE LA GUAYANA  
Programa: Fondo de Aportaciones para la Infraestructura Social Municipal y de las Demarcaciones territoriales del Distrito Federal  
Contratista: ECOSTRUCIONES, S.A. DE C.V. (ECO050310DM0 )  
Contrato: FIS MDF 011-012/2022 12 No Factura: 292  
Objeto del Contrato: AMPLIACIÓN DE ELECTRIFICACION EN CALLE LA GUAYANA, PUERTECITO DE LA VIRGEN EN EL MUNICIPIO DE SAN FRANCISCO DE LOS ROMO EN EL ESTADO DE AGUASCALIENTES.  
Monto del Contrato: \$423,262.65 (CUATROCIENTOS VEINTITRÉS MIL DOSCIENTOS SESENTA Y DOS PESOS 65/100 M.N.)  
Monto a Pagar: \$10,673.30 (DIEZ MIL SEISCIENTOS SETENTA Y TRES PESOS 30/100 M.N.)

Así mismo le solicito que una vez termiando dicho trámite se nos haga llegar el auxiliar contable .

Sin otro particular de momento, me es grato enviarle un cordial saludo agradeciendo de antemano las atenciones al presente.

ATENTAMENTE

ING. JOSE DE JESUS CHAVEZ GARCIA  
DIRECTOR DE OBRAS DEL MUNICIPIO DE SAN FRANCISCO DE LOS ROMO

MUNICIPIO DE  
SAN FRANCISCO DE LOS ROMO

-- 2022

**OPERADO**  
OBRA INFRA ESTRUCTURA  
SOCIAL MUNICIPAL

C.c.p. Archivo

Av. Benito Juárez S/N, Rancho La Trinidad,  
San Francisco de los Romo, Ags. Tel: (465) 967 0124 ext. 1657