



Usr: SuSaNa
Rep: rptPoliza

Municipio de San Francisco de los Romo
ESTADO DE AGUASCALIENTES

Póliza: C05583 Del 23/12/2022



Fecha y hora de Impresión | 23/dic./2022
03:33 p. m.
Página | 1

Concepto: FISM 2022 PAGADO EST 1 OBRA FIS MDF 029/2022 CONSTRUCCIÓN DE CUARTOS DORMITORIO Y CUARTO PARA BAÑO EN. GP Folio: 419

No	Cuenta	Descripción de la cuenta	Cargo	Abono	Concepto del movimiento
0001	8270-2501-S006-J04-44103-1	AYUDAS A LA POBLACION	\$310,274.28		GP Folio: 419
0002	8260-2501-S006-J04-44103-1	AYUDAS A LA POBLACION		\$310,274.28	GP Folio: 419
0003	2115-44103	AYUDAS A LA POBLACION	\$310,274.28		GP Folio: 419
0004	1112-003-002	Bancomer Cta. 011793039-9 FISM		\$152,034.40	GP Folio: 419
0005	1134-003-014	FRADAG CONSTRUCTORES, S.A.		\$155,137.14	FISM 2022 PAGADO EST 1 OBRA FIS MDF 029/2022
0006	2117-9-005-001	0.1% COLEGIO DE		\$310.27	FISM 2022 PAGADO EST 1 OBRA FIS MDF 029/2022
0007	2117-9-005-002	0.2% ORGANO SUPERIOR DE		\$620.55	FISM 2022 PAGADO EST 1 OBRA FIS MDF 029/2022
0008	2117-9-005-003	0.2% INST. DE CAPACIT. DE LA		\$620.55	FISM 2022 PAGADO EST 1 OBRA FIS MDF 029/2022
0009	2117-9-005-004	0.5% CONTRALORIA MUNICIPAL		\$1,551.37	FISM 2022 PAGADO EST 1 OBRA FIS MDF 029/2022
Sumas iguales =>			620,548.56	620,548.56	

MUNICIPIO DE
SAN FRANCISCO DE LOS ROMO
-- 2022
OPERADO
OBRA INFRA ESTRUCTURA
SOCIAL MUNICIPAL



Fecha y hora de consulta 23/12/2022 3:30:16 PM

Contrato

00796395

Nombre del Cliente

MUNICIPIO DE SAN FRANCISCO
DE LOS ROMO

BBVA Net Cash - Pagos Mismo Banco

Operación autorizada

Datos del firmante

Usuario: ADMIN1

Poder: 100%

Datos de la operación

Tipo de operación: Pago Mismo Banco

Descripción: EST 1 FIS MDF 029

Importe de la operación: 152,034.40 MXP

Cuenta de retiro: 0117930399

Cuenta de depósito: 0194964039

Divisa de la cuenta: MXP

Divisa de la cuenta: MXP

Titular de la cuenta: MUNICIPIO DE SAN FRA
NCISCO DE LOS ROMOTitular de la cuenta: FRADAG CONSTRUCTORES SA
DE CV

Fecha de creación: 23/12/2022

Fecha de aplicación: 23/12/2022

Hora: 15:30:10

Instrumento de seguridad: ASD 6550927880

Motivo de pago: PAGO EST 1 FIS MDF 11-029

Datos de confirmación de la transferencia

Folio de firma: 0041952048

Folio único: I323202212231530100041952055

Estado operación

Porcentaje firmado: 100%

Estado: Operado

Detalle de firmas

Acción	Usuario	Porcentaje aportado	Fecha
CREO	ADMIN1	---	23/12/2022
FIRMO	ADMIN1	100 %	23/12/2022

BBVA México, S.A., Institución de Banca Múltiple, Grupo Financiero BBVA México

www.bbvanetcash.mxMUNICIPIO DE
SAN FRANCISCO DE LOS ROMO

2022

OPERADO
OBRA INFRA ESTRUCTURA
SOCIAL MUNICIPAL



FRADAG
CONSTRUCTORES S.A. DE
C.V.

R.F.C. FCO080814MXA
Av. Aguascalientes Oriente 2045
Lomas de Sta Anita C.P. 20169
Aguascalientes, Aguascalientes.

EMISOR: Fradag Constructores SA de CV
R.F.C.: FCO080814MXA
REGIMEN: GENERAL DE LEY PERSONAS MORALES
AV. AGUASCALIENTES ORIENTE 2045 LOMAS DE STA ANITA AGUASCALIENTES
AGUASCALIENTES MEXICO C.P. 20169

RP - 49

CFDI versión 3.3 Complemento de Recepción de Pagos
Tipo de comprobante: P - Pagos
Expedido en el código postal: 20169
Uso de CFDI: P01 - Por definir

Cliente: MUNICIPIO DE SAN FRANCISCO DE LOS ROMO
R.F.C.: MSF920130TQ9
Domicilio: FRANCISCO ROMO JIMENEZ 102 FRACC. SAN JOSE DE BUENAVISTA San
Francisco de los Romo Aguascalientes México C.P. 20300 Tel.

#	Cantidad	Unidad	ClaveProdServ	Descripción	Descuento	Precio	Importe
1	1	ACT	84111506	Pago	0.00	0.00	0.00

Complemento de Recepción de Pagos

Fecha de Pago: 2022-12-22 T 12:00:00
Moneda:MXN
Forma de Pago:03 - Transferencia electrónica de fondos
Tipo de Cambio \$:1.0000
Monto Total del Pago \$:152,034.40
Número de Operación:2312221

#	UUID	Folio	Moneda	Tipo Cambio	M. de Pago	Parcialidad	Saldo Ant.	Saldo Nuevo	Pago
1	e3933578-3486-403e-9e92-dad3d985c5c4	A - 446	MXN	1.0000	PPD	1	445332.63	293298.23	152034.40

MUNICIPIO DE
SAN FRANCISCO DE LOS ROMO
-- 2022
OPERADO
OBRA INFRA ESTRUCTURA
SOCIAL MUNICIPAL



CANTIDAD CON LETRA:
CERO PESOS 00/100 M.N.

TOTAL \$ 0.00

MONEDA: XXX
TIPO DE CAMBIO: N/A
CERTIFICADO EMISOR: 00001000000515195025
CERTIFICADO S.A.T.: 00001000000509846663
FECHA Y HORA DE TIMBRADO: 2022-12-22 12:38:02
FOLIO FISCAL: 17f8ba75-2dda-40a0-92fc-c2293ceb5148



Cadena Original del Complemento de Certificación Digital del SAT

[[1.1]17f8ba75-2dda-40a0-92fc-c2293ceb5148|2022-12-22T12:38:02|LSO1306189R5|XsruwXC7LxqJHKPoTTXuKzsxe09JFNcwa2MZKJrkxVyz38gA4nrCgVEhCOQPyxcpJX9dr65HN
WINjBtI4U4J0YfpzNg3t5rBWTvJTIwS6cFo5EB/cIVd0c0w3JAIWldodWlQHLezSGYUoInVXwS4SI1VP4eMG8lfrCndMMtOc2aBK5fk5Iuyv52R16FwJZyxnQdBBTgbAGCAFzHl0JaweM
AECznIqUaUsLeOQlet5eQnFZISiJvG1QM7k3cBJecSppZoQBCminCHE1lvwwBEoFgnHiv6WBpbEP7X5vZhbZpCltK8+RNATjft9BS/msvQPJSVI+4w9T/skJUg==|0000100000050984
6663]]

Sello Digital

XsruwXC7LxqJHKPoTTXuKzsxe09JFNcwa2MZKJrkxVyz38gA4nrCgVEhCOQPyxcpJX9dr65HNWINjBtI4U4J0YfpzNg3t5rBWTvJTIwS6cFo5EB/cIVd0c0w3JAIWldodWlQHLezSGYUoInVXwS4SI1VP4eMG8lfrCndMMtOc2aBK5fk5Iuyv52R16FwJZyxnQdBBTgbAGCAFzHl0JaweM
AECznIqUaUsLeOQlet5eQnFZISiJvG1QM7k3cBJecSppZoQBCminCHE1lvwwBEoFgnHiv6WBpbEP7X5vZhbZpCltK8+RNATjft9BS/msvQPJSVI+4w9T/skJUg==

Sello Digital del SAT

RbNZCFioZvO/DR5bZ7eRLyJlbZvHJ+WL4/Kv2RqA9Dh/PVZdhjF4YH6e032WDpG3R+ly40tHyXBPRCDIv3kD/IDU6X8PJWlbr/eeMJR7QkM+S6cXe+nWZDTue1wV/DorivEKRsz/B1
VOj13qv6jWE1XE5tw3yowOZ629DubdTanbYfPJLRssA/BSIm95J84UbyX85NjN2KzofjPyODDbNzku45dbfapNIPR4fBSP1up3lat10YUbuDy9Yn3gNCA4fnsdps/yxukZKMuGIgaTD
d8NsjnOyNYgvtJm63E025mU7IK+oUqYCDvLalCfmy7pCXTaDIPgw==

```

<?xml version="1.0" encoding="UTF-8"?>
<cfdi:Comprobante
Sello="XsrrwuXC7LxqJHKPoTTXuKzsxe09JFNcwa2MZKJrKxVyz38gA4nrCgVEhCOQPyxcpJX9dr65HNWINjBItl4U4J0YfpzNg3t5rBWTvJtlwS6cFo5EB/cIVd
Certificado="MIIGAjCCA+qgAwIBAgIUMDAwMDEwMDAwMDA1MTUxOTUwMjUwDQYJKoZIhvcNAQELBQAwggGEMSAwHgYDVQQDDDBVVRPUkIE
LugarExpedicion="20169" TipoDeComprobante="P" Total="0" Moneda="XXX" SubTotal="0" NoCertificado="00001000000515195025" Fecha="2022-12-22T12:38:00"
Folio="49" Serie="RP" Version="3.3" xmlns:pago10="http://www.sat.gob.mx/Pagos" xmlns:implocal="http://www.sat.gob.mx/implocal"
xsi:schemaLocation="http://www.sat.gob.mx/cfd/3 http://www.sat.gob.mx/sitio_internet/cfd/3/cfdv33.xsd http://www.sat.gob.mx/Pagos
http://www.sat.gob.mx/sitio_internet/cfd/Pagos/Pagos10.xsd" xmlns:xsi="http://www.w3.org/2001/XMLSchema-instance"
xmlns:cfdi="http://www.sat.gob.mx/cfd/3">
  <cfdi:Emisor RegimenFiscal="601" Nombre="Fradag Constructores SA de CV" Rfc="FCO080814MXA"/>
  <cfdi:Receptor Nombre="MUNICIPIO DE SAN FRANCISCO DE LOS ROMO" Rfc="MSF920130TQ9" UsoCFDI="P01"/>
  - <cfdi:Conceptos>
    <cfdi:Concepto Importe="0" ValorUnitario="0" Descripcion="Pago" ClaveUnidad="ACT" Cantidad="1" ClaveProdServ="84111506"/>
  </cfdi:Conceptos>
  - <cfdi:Complemento>
    - <pago10:Pagos Version="1.0">
      - <pago10:Pago Monto="152034.40" MonedaP="MXN" FormaDePagoP="03" FechaPago="2022-12-22T12:00:00">
        <pago10:DoctoRelacionado Folio="446" Serie="A" ImpSaldoInsoluto="293298.23" ImpPagado="152034.40" ImpSaldoAnt="445332.63"
          NumParcialidad="1" MetodoDePagoDR="PPD" MonedaDR="MXN" IdDocumento="e3933578-3486-403e-9e92-dad3d985c5c4"/>
      </pago10:Pago>
    </pago10:Pagos>
    <tfd:TimbreFiscalDigital Version="1.1" xsi:schemaLocation="http://www.sat.gob.mx/TimbreFiscalDigital
      http://www.sat.gob.mx/sitio_internet/cfd/TimbreFiscalDigital/TimbreFiscalDigitalv11.xsd" xmlns:xsi="http://www.w3.org/2001/XMLSchema-
      instance" xmlns:tfd="http://www.sat.gob.mx/TimbreFiscalDigital">
      SelloSAT="RbNZCFioZvO/DR5bZ7eRLyJibZvHJ+WL4/Kv2RqA9Dh/PVZdhjF4YH6e032WDpG3R+ly40tHyXBPyRCDIvh3kD/IDU6X8PJWIrbr/e
      NoCertificadoSAT="00001000000509846663"
      SelloCFD="XsrrwuXC7LxqJHKPoTTXuKzsxe09JFNcwa2MZKJrKxVyz38gA4nrCgVEhCOQPyxcpJX9dr65HNWINjBItl4U4J0YfpzNg3t5rBWTvJl
      RfcProvCertif="LSO1306189R5" FechaTimbrado="2022-12-22T12:38:02" UUID="17f8ba75-2dda-40a0-926c-c2293ceb5148"/>
    </tfd:TimbreFiscalDigital>
  </cfdi:Complemento>
</cfdi:Comprobante>

```

SAN FRANCISCO DE LOS ROMO
 -- 2022
OPERADO
 OBRA INFRA ESTRUCTURA
 SOCIAL MUNICIPAL

DIRECCION DE OBRAS PÚBLICAS

CÉDULA DE SEGUIMIENTO A ESTIMACIONES DE OBRA

Ayuntamiento de
SAN FRANCISCO DE LOS ROMO
2021 • 2024



DATOS GENERALES											
CONTRATISTA: FRADAG CONSTRUCTORES, S.A. DE C.V.					N° DE CONTRATO: FISDMF 029/2022						
SUPERVISOR: T.C. FERNANDO LUNA MEDINA					N° DE OBRA: FISDMF 029/2022						
OBRA: CONSTRUCCION DE CUARTOS DORMITORIO Y CUARTO PARA BAÑO EN ZONA NORTE					N° DE FACTURA:						
FECHA DE CORTE: DEL: 02.nov.2022 AL: 19.nov.2022					N° DE ESTIMACION: (UNO)						
					IMPORTE LIQUIDO: \$ 152,034.40						
FORMATO DE NUMEROS GENERADORES											
INGRESO	REVISIÓN	NOTA				CAPTURA EN SISTEMA	ENTREGA DE PRE-FACTURA				
		Sr. contratista regrese esta cédula con la estimación original de lo contrario no se le dara tramite									
19-dic-22	20-dic-20					20-dic-20	20-dic-20				
CONTRATISTA	SUPERVISOR					SUPERVISOR	SUPERVISOR				
FORMATO DE ESTIMACION											
INGRESO	REGISTRO		SUPERVISOR				JEFE DE DEPARTAMENTO				
			Sr. contratista regrese esta cédula con la estimación original de lo contrario no se le dara tramite								
20-dic-22	20 12 22	21 12 22	20-dic-22				21 12 22				
CONTRATISTA	CONTROL DE ESTIMACIONES		RECIBIDO				AUTORIZADO				
DEVOLUCIÓN					CONTENIDO					DIRECTOR GENERAL	
FECHA DE DEVOLUCIÓN:					CÁRATULA					ING. JOSÉ DE JESÚS CHAVEZ GARCÍA	
FECHA DE REINGRESO:					RESUMEN						
MOTIVO DE LA DEVOLUCIÓN:					CONCEPTOS					21 12 22	
					ESTADO DE CUENTA						
					CONCENTRADO DE CONCEPTOS (FIN)					21 12 22	
					GENERADORES Y RESUMEN						
					CROQUIS					RECIBIDO	
					FOTOGRAFÍAS						
					ANÁLISIS PRECIO UNITARIO					AUTORIZADO	
					REPORTE(S) DE LABORATORIO						
					FIANZA(S) (FIN)					FINANZAS	
					NOTA DE BITACORA DE OBRA						
										RECIBIDO	
TRAMITE DE PAGO										DIRECTOR GENERAL	
FECHA DE INICIO DE TRAMITE EN DOP-SFR			FIRMA DEL DIRECTOR			OFICIO DE LIBERACIÓN			FECHA DE ENTREGA		
19	12	22	21			12			22		
DÍA:	MES:	AÑO:	DÍA:			MES:			AÑO:		

MUNICIPIO DE
SAN FRANCISCO DE LOS ROMO

MUNICIPIO DE
SAN FRANCISCO DE LOS ROMO

OPERADO
OBRA INFRA ESTRUCTURA
SOCIAL MUNICIPAL

OPERADO
OBRA INFRA ESTRUCTURA
SOCIAL MUNICIPAL

PRE-FACTURA Normal



PRE-FACTURA DEL CONTRATISTA: FRADAG CONSTRUCTORES, S.A. DE C.V. (107)

A NOMBRE DE: MUNICIPIO DE SAN FRANCISCO DE LOS ROMO
 RFC: MSF920130TQ9
 DIRECCION: FCO ROMO JIMENEZ 102, SAN JOSE DE BUENAVISTA, SAN FRANCISCO DE LOS ROMOS,
 CIUDAD: MUNICIPIO DE SAN FRANCISCO DE L ESTADO: AGUASCALIENTES

DESCRIPCION

PAGO DE LA ESTIMACION No. 1 Del 02 Nov 2022 al 19 Nov 2022
 DE LA OBRA: CONSTRUCCIÓN DE CUARTOS DORMITORIO Y CUARTO PARA BAÑO EN ZONA NORTE

UBICADA EN: (AMAPOLAS; BORROTES; OJO DE AGUA DEL MEZQUITE; LOS ARELLANOS Y TEPETATE) SAN FRANCISCO DE LOS ROMO
 CON AMPARO DEL CONTRATO No.: FISMDF 029/2022
 DE FECHA:: 01/11/2022
 BAJO LA SIGUIENTE ESTRUCTURA:

Inversion Fondo de Aportaciones para la Infraestructura Social Municipal y de las Demarcaciones territoriales del Distrito Federal 2022
 Programa SH VIVIENDA DIGNA
 SubPrograma 02 AMPLIACION DE VIVIENDA
 Obra. FISMDF 029/2022 CONSTRUCCIÓN DE CUARTOS DORMITORIO Y CUARTO PARA BAÑO EN ZONA NORTE
 Localizacion (AMAPOLAS; BORROTES; OJO DE AGUA DEL MEZQUITE; LOS ARELLANOS Y TEPETATE) SAN FRANCISCO DE LOS ROMO

MONTO BASE	\$310,274.29
AJUSTE DE COSTOS (+)	\$0.00
AMORTIZACION DE ANTICIPO (-)	\$155,137.15
SUBTOTAL	\$155,137.14
IVA (+)	\$0.00
SUBTOTAL CON IVA	\$155,137.14

CAPACITACION DE LOS TRABAJADORES DEL CONTRATISTA	\$620.55	(0.20%)
COLEGIOS DE PROFESIONISTAS SEGUN CORRESPONDA	\$310.27	(0.10%)
SECRETARIA DE LA FUNCION PUBLICA	\$0.00	(0.00%)
FISCALIZACION DEL H. CONGRESO DEL ESTADO	\$620.55	(0.20%)

TOTAL DE RETENCIONES (-)	\$3,102.74
SANCION POR RETRASO (-)	\$0.00
SUBTOTAL MENOS RETENCIONES	\$152,034.40
RETENCION POR RETRASO(-)	\$0.00
REINTEGRO POR RETENCION	\$0.00
OTRAS SANCIONES(-)	\$0.00
TOTAL A PAGAR	\$152,034.40

Avance Fisico Real %	\$1,551.37	(0.50%)
Avance Fisico Proaramado %	\$0.00	
Fecha Terminación Prog. 16/12/2022	\$3,102.74	

CIENTO CINCUENTA Y DOS MIL TREINTA Y CUATRO PESOS 40/100 M.N.

**MUNICIPIO DE
SAN FRANCISCO DE LOS ROMO**

2022
**OPERADO
OBRA INFRA ESTRUCTURA
SOCIAL MUNICIPAL**

ESTADO DE CUENTA

Obra.	FISMDF 029/2022 CONSTRUCCIÓN DE CUARTOS DORMITORIO Y CUARTO PARA BAÑO EN ZONA NORTE	Total Contrato	908,842.09
Localizacion	(AMAPOLAS; BORROTOS; OJO DE AGUA DEL MEZQUITE; LOS ARELLANOS Y TEPETATE) SAN FRANCISCO DE LOS ROMO	Total Ampliaciones	0.00
Fuente Financ.	Fondo de Aportaciones para la Infraestructura So	Total Contratado	908,842.09
Programa	SH VIVIENDA DIGNA	Anticipo ()%	454,421.05
SubPrograma	02 AMPLIACION DE VIVIENDA	Estimado Anterior	0.00
Contratista	FRADAG CONSTRUCTORES, S.A. DE C.V. (107) CONSTRUCCIÓN DE CUARTOS DORMITORIO Y CUARTO PARA BAÑO EN ZONA NORTE	Esta Estimacion	155,137.14
Contrato	FISMDF 029/2022	Total Estimado	609,558.19
Estimacion No.	1 Del 02 Nov 2022 al 19 Nov 2022	Total por Estimar	299,283.90

No. Estimac.	Período	Importe Estimacion	Amortizacion de Anticipo(-)	Anticipo por Amortizar	IVA (+)	Cargo a la Obra	DEDUCCIONES (-)						Retencion (-)	Reintegro (+)	Sanciones (-)	Importe a Pagar
							CMIC(0)	Cojo.Prof.(0)	SFP(0.5)	Cong. Edo.(0.2)	Municipal	ISRuOtro(0)				
	Anticipo			454,421.05	0.00	454,421.05										454,421.05
1	Del 12 Nov 2022 al 26 Nov	310,274.29	155,137.15	299,283.90	0.00	155,137.14	620.55	310.27	0.00	620.55	1,551.37	0.00	0.00	0.00	0.00	152,034.40
TOTALES		310,274.29	155,137.15		0.00	609,558.19	620.55	310.27	0.00	620.55	1,551.37	0.00	0.00	0.00	0.00	606,455.45

MUNICIPIO DE
SAN FRANCISCO DE LOS ROMO

-- 2022

OPERADO
OBRA INFRA ESTRUCTURA
SOCIAL MUNICIPAL

RESUMEN DE ESTIMACION

Obra.	FISDMF 029/2022 CONSTRUCCIÓN DE CUARTOS DORMITORIO Y CUARTO PARA BAÑO EN ZONA NORTE	Total Contrato	\$908,842.09
Localizacion	(AMAPOLAS; BORROTES; OJO DE AGUA DEL MEZQUITE; LOS ARELLANOS Y TEPETATE) SAN FRANCISCO DE LOS ROMO	Total Ampliaciones	\$0.00
Fuente Financ.	Fondo de Aportaciones para la Infraestructura Social Municipal y de las Demarcaciones territoriales del Distrito Federal.	Total Contratado	\$908,842.09
Programa	SH VIVIENDA DIGNA	Anticipo (50)%	\$454,421.05
SubPrograma	02 AMPLIACION DE VIVIENDA	Estimado Anterior	\$0.00
Supervisor	FERNANDO LUNA MEDINA (LUMF740415)	Esta Estimacion	\$155,137.14
Contratista	FRADAG CONSTRUCTORES, S.A. DE C.V. (107)	Total Estimado	\$609,558.19
Contrato	FISDMF 029/2022 CONSTRUCCIÓN DE CUARTOS DORMITORIO Y CUARTO PARA BAÑO EN ZONA NORTE	Saldo por Estimar	\$299,283.90
Estimacion No.	1		
Recibí de	MUNICIPIO DE SAN FRANCISCO DE LOS ROMO	la Cantidad de:	\$155,137.14 CIENTO CINCUENTA Y CINCO MIL CIENTO TREINTA Y SIETE PESOS 14/100 M.N.

GRUPO PARTIDA

* CONSTRUCCIÓN DE CUARTOS DORMITORIO Y CUARTO PARA BAÑO EN ZONA NORTE (AMAPOLAS; BORROTES; OJ	\$310,274.29
- AMAPOLAS DEL RÍO	\$158,049.00
- BORROTES	\$152,225.29
	\$310,274.29
Fecha Terminación Prog.	SUMA
	AJUSTE DE COSTOS (+) \$0.00
	AMORTIZACION DE ANTICIPO (-) \$155,137.15
	SUBTOTAL \$155,137.14
	IVA (+) \$0.00
	SUBTOTAL CON IVA \$155,137.14

MUNICIPIO DE
SAN FRANCISCO DE LOS ROMO
2022
OPERADO
OBRA INFRA ESTRUCTURA
SOCIAL MUNICIPAL

FRADAG CONSTRUCTORES, S.A. DE C.V. (FC0080814MXA)

T.C. FERNANDO LUNA MEDINA (LUMF740415)

Contratista

SUPERVISOR

CONCEPTOS DE ESTIMACION

Normal



Obra.	FISMDF 029/2022 CONSTRUCCIÓN DE CUARTOS DORMITORIO Y CUARTO PARA BAÑO EN ZONA NORTE		
Localizacion	(AMAPOLAS; BORROTOS; OJO DE AGUA DEL MEZQUITE; LOS ARELLANOS Y TEPETATE) SAN FRANCISCO DE LOS ROMO	Total Contrato	\$908,842.09
Fuente Financ.	Fondo de Aportaciones para la Infraestructura Social Municipal y de las Demarcaciones territoriales del Distrito Federal.	Total Ampliaciones	\$0.00
Programa	SH VIVIENDA DIGNA	Total Contratado	\$908,842.09
SubPrograma	02 AMPLIACION DE VIVIENDA	Anticipo (50)%	\$454,421.05
Supervisor	FERNANDO LUNA MEDINA (LUMF740415)	Estimado Anterior	\$0.00
Contratista	FRADAG CONSTRUCTORES, S.A. DE C.V. (107)	Esta Estimacion	\$155,137.14
Contrato	FISMDF 029/2022 CONSTRUCCIÓN DE CUARTOS DORMITORIO Y CUARTO PARA BAÑO EN ZONA NORTE	Total Estimado	\$609,558.19
Estimacion No.	1 Del 02 Nov 2022 al 19 Nov 2022	Saldo por Estimar	\$299,283.90
Recibi de	MUNICIPIO DE SAN FRANCISCO DE LOS ROMO la Cantidad de: \$155,137.14 CIENTO CINCUENTA Y CINCO MIL CIENTO TREINTA Y SIETE PESOS 14/100 M.N.		

No.	Concepto	Unid. Med	Volumen					Precio Contratado	Importe
			Contratado	Acumulado	Anterior	Actual	Excedente		

GRUPO: CONSTRUCCIÓN DE CUARTOS DORMITORIO Y CUARTO PARA BAÑO EN ZONA NORTE (AMAPOLAS; BORROTOS; OJO DE AGUA DEL MEZQUITE; LOS ARELLANOS Y TEPETATE) SAN FRANCISCO DE LOS ROMO								
PARTIDA: AMAPOLAS DEL RÍO								
1	CUARTO DORMITORIO	DORMI	1.00	0.58	0.00	0.58	\$136,249.14	\$79,024.50
2	CUARTO DORMITORIO	DORMI	1.00	0.58	0.00	0.58	\$136,249.14	\$79,024.50
							Total Partida	\$158,049.00
PARTIDA: BORROTOS								
3	CUARTO DORMITORIO	DORMI	1.00	0.58	0.00	0.58	\$136,249.14	\$79,024.50
4	CUARTO DORMITORIO	DORMI	1.00	0.58	0.00	0.58	\$126,208.25	\$73,200.79
							Total Partida	\$152,225.29
							Total Grupo	\$310,274.29
							Total Presupuestado	\$310,274.29
							Ajuste de Costos	\$0.00
							Total	\$310,274.29

MUNICIPIO DE
SAN FRANCISCO DE LOS ROMO
2022

OPERADO
OBRA INFRA ESTRUCTURA
SOCIAL MUNICIPAL

FRADAG CONSTRUCTORES, S.A.-DE C.V. (FCO080814MXA) FERNANDO LUNA MEDINA (LUMF740415)

CONTRATISTA SUPERVISOR



FECHA 26 de noviembre de 2022

NOMBRE DE LA OBRA : CONSTRUCCION DE CUARTOS DORMITORIO Y CUARTO PARA BAÑO EN ZONA NORTE
 No. DE CONTRATO Y OBRA : FISMDF 029/2022
 IMPORTE DE CONTRATO : \$908,842.09 (NOVECIENTOS OCHO MIL OCHOCIENTOS CUARENTA Y DOS PESOS 09/100 M.N.)
 FECHA DE INICIO REAL : 1 de noviembre de 2022
 FECHA DE INICIO VIGENTE (REPROGRAMACION SEGÚN ANTICIPO) : 12 de noviembre de 2022
 PLAZO DEL CONTRATO : 45 (CARENTA Y CINCO) DIAS CALENDARIO
 FECHA DE TERMINO VIGENTE : 26 de diciembre de 2022 FECHA DE TERMINO REAL :

No. DE ESTIMACION : 1 (UNO)
 PERIODO DEL : 12.nov.22 AL 26.nov.22
 AVANCE FISICO 34.14%
 AVANCE FINANCIERO 50%

No.	DESCRIPCION	UNIDAD	VOLUMEN			PU.	IMPORTE
			CONTRATADO	EXCEDENTE	EJECUTADO		
AMAPOLAS DEL RIO							
1.-	ROBERTO RODRIGUEZ DIAS	PZA	1.00	58,00%	8.70%	\$ 136,249.14	\$ 79,024.50
2.-	MA. FERNANDA HERNANDEZ GARCIA	PZA	1.00	58,00%	8.70%	\$ 136,249.14	\$ 79,024.50
BORROTES							
3.-	REYNA MAGALY DE LIRA GARCIA	PZA	1.00	58,00%	8.70%	\$ 136,249.14	\$ 79,024.50
4.-	GRISELDA ZAMORA VAZQUEZ	PZA	1.00	58,00%	8.05%	\$ 126,208.25	\$ 73,200.79
OJO DE AGUA DEL MEZQUITE							
5.-	FERNANDO MARTINEZ GALLEGOS	PZA	1.00			\$ 101,388.16	
LOS ARELLANO							
6.-	OBED ARELLANO SAUCEDO	PZA	1.00			\$ 136,249.14	\$ -
TEPETATE							
7.-	ALEJANDRA GAYTAN SALAS	PZA	1.00			\$ 136,249.14	\$ -

34.14%

SUB-TOTAL \$ 310,274.30
 ANTICIPO 50% \$ 155,137.15
 TOTAL \$ 155,137.15

FRADAG CONSTRUCTORES S.A. DE C.V.
 NOMBRE Y FIRMA CONTRATISTA

ING. FERNANDO LUNA MEDINA
 Residente de Obra
 los Romo

ARQ. ALFREDO FLORES MARMOLEJO
 Jefe Departamento de Supervisión

MUNICIPIO DE
 SAN FRANCISCO DE LOS ROMO

2022

OPERADO
 OBRA INFRA ESTRUCTURA
 SOCIAL MUNICIPAL

NO. DE OBRA: _____
 NO. DE CONTRATO: FISMDF 029/2022
 DESCRIPCIÓN: CONSTRUCCION DE CUARTOS DORMITORIO Y CUARTO PARA BAÑO ZONA NORTE
 UBICACIÓN: SAN FRANCISCO DE LOS ROMO, AGUASCALIENTES.

NUMEROS GENERADORES

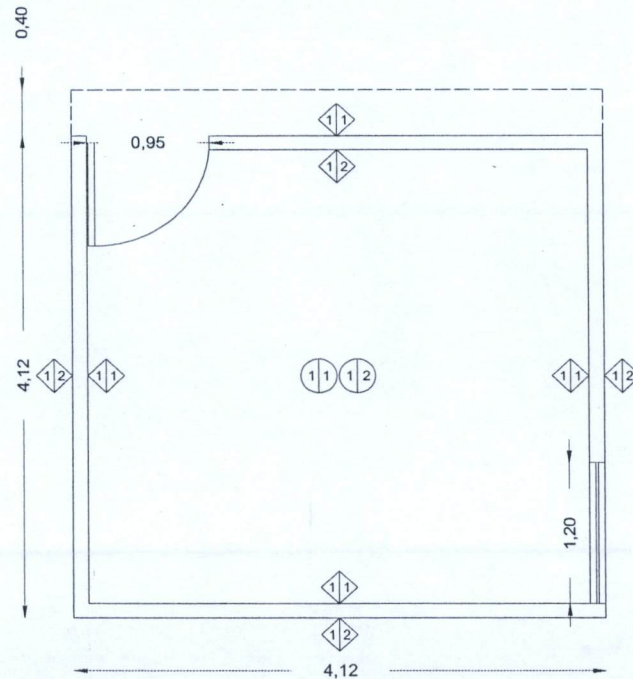
ANEXO

ESTIMACION NO. 1

No.

CROQUIS

1 DESCRIPCION CONCEPTO.
 CONSTRUCCION DE APOYO (CUARTO)



- 11 LOSA DE CIMENTACION
- 12 MUROS A CONSTRUIR
- 13 MUROS APLANADOS EXTERIORES
- 14 LOZA DE AZOTEA

MUNICIPIO DE
 SAN FRANCISCO DE LOS ROMO

2022

OPERADO
 OBRA INFRA ESTRUCTURA
 SOCIAL MUNICIPAL

OBSERVACIONES :

SUPERINTENDENTE DE OBRA
 FRADAG CONSTRUCTORES S.A. DE C.V.
 NOMBRE SUPERINTENDENTE

RESIDENTE DE OBRA
 Dirección de Obras Públicas del Municipio de San Francisco de los Romo
 ING. FERNANDO LUNA

NUMEROS GENERADORES

ANEXO

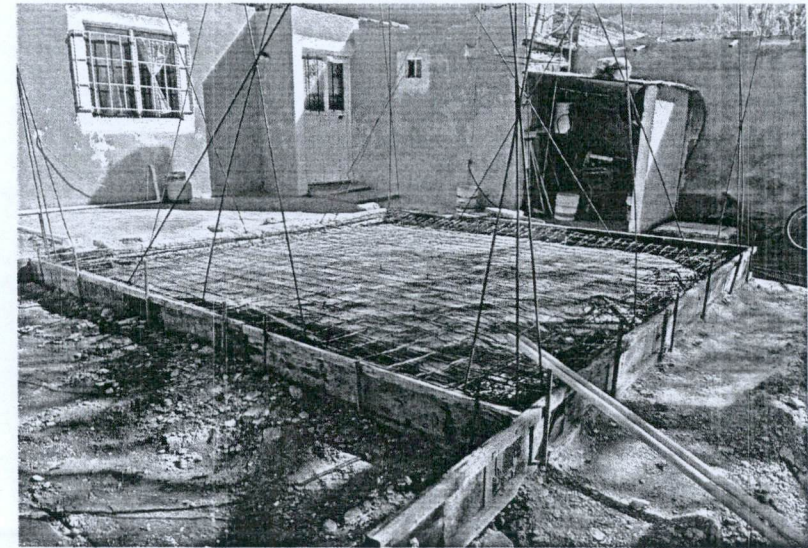
NO. DE OBRA: _____
 NO. DE CONTRATO: FISMDF 029/2022
 DESCRIPCIÓN: CONSTRUCCION DE CUARTOS DORMITORIO Y CUARTO PARA BAÑO ZONA NORTE
 UBICACIÓN: SAN FRANCISCO DE LOS ROMO, AGUASCALIENTES.

ESTIMACION No. 1

FOTOGRAFIAS

No.

1 DESCRIPCION CONCEPTO.
 CONSTRUCCION DE APOYO (CUARTO)



MUNICIPIO DE
 SAN FRANCISCO DE LOS ROMO
 - 2022

OBSERVACIONES :

OPERADO
 OBRA INFRA ESTRUCTURA
 SOCIAL MUNICIPAL

SUPERINTENDENTE DE OBRA
 FRADAG CONSTRUCTORES S.A. DE C.V.
 NOMBRE SUPERINTENDENTE

RESIDENTE DE OBRA
 Dirección de Obras Públicas del Municipio de San Francisco de los Romo
 ING. FERNANDO LUNA

NUMEROS GENERADORES

ANEXO

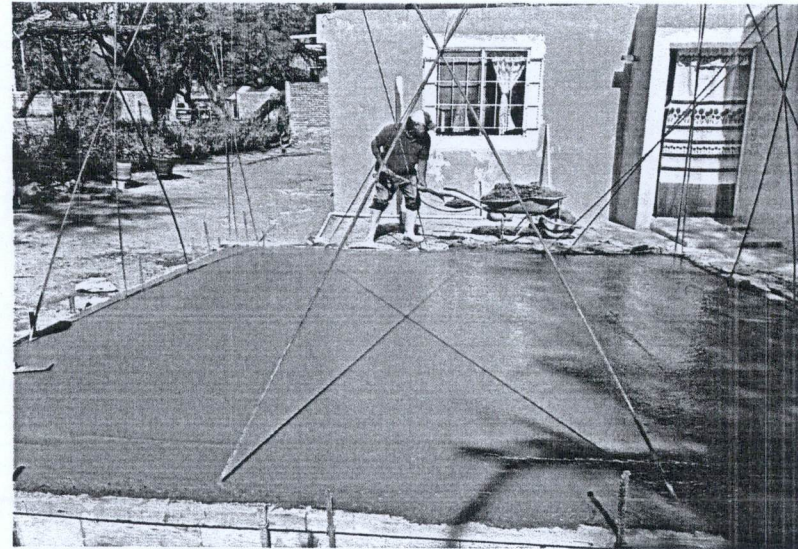
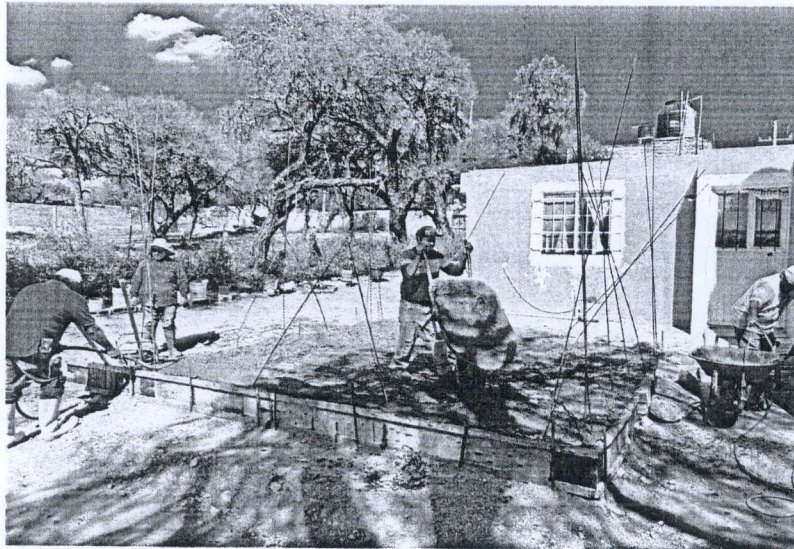
NO. DE OBRA: _____
 NO. DE CONTRATO: FIS MDF 029/2022
 DESCRIPCIÓN: CONSTRUCCION DE CUARTOS DORMITORIO Y CUARTO PARA BAÑO ZONA NORTE
 UBICACIÓN: SAN FRANCISCO DE LOS ROMO, AGUASCALIENTES.

ESTIMACION No. 1

No.

FOTOGRAFIAS

1 DESCRIPCION CONCEPTO.
 CONSTRUCCION DE APOYO (CUARTO)



MUNICIPIO DE
 SAN FRANCISCO DE LOS ROMO

2022

OPERADO
 OBRA INFRA ESTRUCTURA
 SOCIAL MUNICIPAL

OBSERVACIONES :

SUPERINTENDENTE DE OBRA
 FRADAG CONSTRUCTORES S.A. DE C.V.
 NOMBRE SUPERINTENDENTE

RESIDENTE DE OBRA
 Dirección de Obras Públicas del Municipio de San Francisco de los Romo
 ING. FERNANDO LUNA

NUMEROS GENERADORES

ANEXO

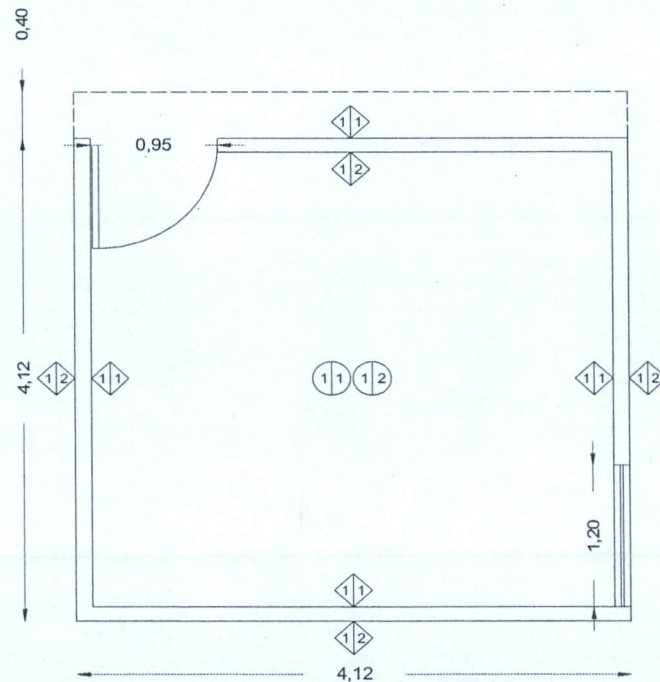
NO. DE OBRA: _____
 NO. DE CONTRATO: FISMDF 029/2022
 DESCRIPCIÓN: CONSTRUCCION DE CUARTOS DORMITORIO Y CUARTO PARA BAÑO ZONA NORTE
 UBICACIÓN: SAN FRANCISCO DE LOS ROMO, AGUASCALIENTES.

ESTIMACION NO. 1

No.

CROQUIS

2 DESCRIPCIÓN CONCEPTO.
 CONSTRUCCION DE APOYO (CUARTO)



- 1-1 LOSA DE CIMENTACION
- 1-2 MUROS A CONSTRUIR
- 1-3 MUROS APLANADOS EXTERIORES
- 1-4 LOZA DE AZOTEA

MUNICIPIO DE
 SAN FRANCISCO DE LOS ROMO

2022

OPERADO
 OBRA INFRA ESTRUCTURA
 SOCIAL MUNICIPAL

OBSERVACIONES:

SUPERINTENDENTE DE OBRA
 FRADAG CONSTRUCTORES S.A. DE C.V.
 NOMBRE SUPERINTENDENTE

RESIDENTE DE OBRA
 Dirección de Obras Públicas del Municipio de San Francisco de los Romo
 ING. FERNANDO LUNA

NUMEROS GENERADORES

ANEXO

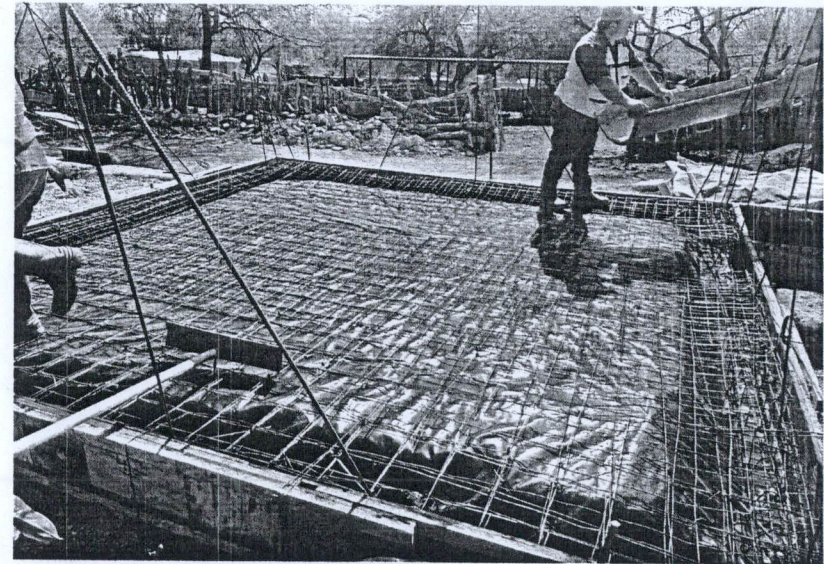
NO. DE OBRA: _____
 NO. DE CONTRATO: FISMDF 029/2022
 DESCRIPCIÓN: CONSTRUCCION DE CUARTOS DORMITORIO Y CUARTO PARA BAÑO ZONA NORTE
 UBICACIÓN: SAN FRANCISCO DE LOS ROMO, AGUASCALIENTES.

ESTIMACION No. 1

No.

FOTOGRAFIAS

2 DESCRIPCION CONCEPTO.
 CONSTRUCCION DE APOYO (CUARTO)



MUNICIPIO DE
 SAN FRANCISCO DE LOS ROMO

OPERADO
 OBRA INFRA ESTRUCTURA
 SOCIAL MUNICIPAL

RESIDENTE DE OBRA
 Dirección de Obras Públicas del Municipio de San Francisco de los Romo
 ING. FERNANDO LUNA

OBSERVACIONES

SUPERINTENDENTE DE OBRA
 FRADAG CONSTRUCTORES S.A. DE C.V.
 NOMBRE SUPERINTENDENTE

NUMEROS GENERADORES

ANEXO

NO. DE OBRA: _____
 NO. DE CONTRATO: FISMDF 029/2022
 DESCRIPCIÓN: CONSTRUCCION DE CUARTOS DORMITORIO Y CUARTO PARA BAÑO ZONA NORTE
 UBICACIÓN: SAN FRANCISCO DE LOS ROMO, AGUASCALIENTES.

ESTIMACION No. 1

FOTOGRAFIAS

No.

2 DESCRIPCION CONCEPTO.
 CONSTRUCCION DE APOYO (CUARTO)



MUNICIPIO DE
 SAN FRANCISCO DE LOS ROMO

2022

OPERADO
 OBRA INFRA ESTRUCTURA
 SOCIAL MUNICIPAL

RESIDENTE DE OBRA
 Dirección de Obras Públicas del Municipio de San Francisco de los Romo
 ING. FERNANDO LUNA

OBSERVACIONES :

SUPERINTENDENTE DE OBRA
 FRADAG CONSTRUCTORES S.A. DE C.V.
 NOMBRE SUPERINTENDENTE

NUMEROS GENERADORES

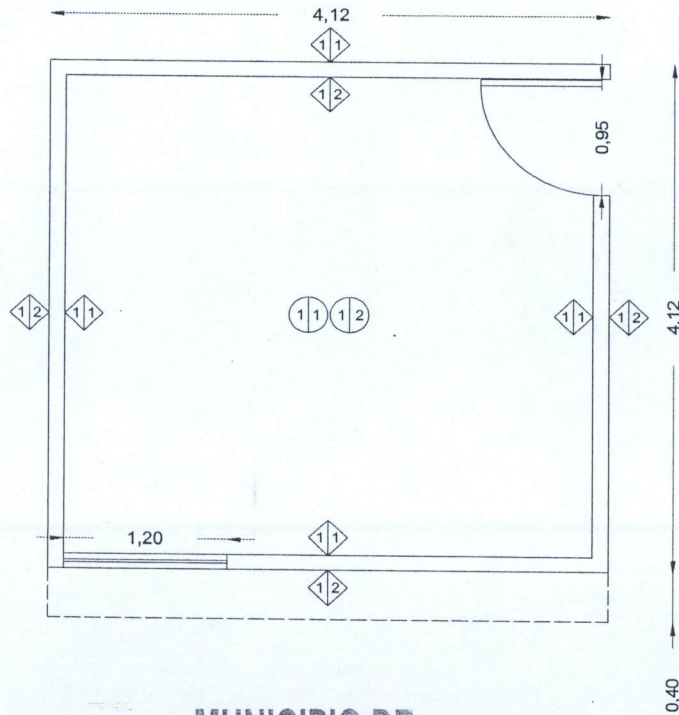
ANEXO

NO. DE OBRA: _____
 NO. DE CONTRATO: FIS MDF 029/2022
 DESCRIPCIÓN: CONSTRUCCION DE CUARTOS DORMITORIO Y CUARTO PARA BAÑO ZONA NORTE
 UBICACIÓN: SAN FRANCISCO DE LOS ROMO, AGUASCALIENTES.

CROQUIS

No.

3 DESCRIPCIÓN CONCEPTO.
 CONSTRUCCION DE APOYO (CUARTO)



- 1-1 LOSA DE CIMENTACION
- 1-2 MUROS A CONSTRUIR
- 1-3 MUROS APLANADOS EXTERIORES
- 1-4 LOZA DE AZOTEA

MUNICIPIO DE
 SAN FRANCISCO DE LOS ROMO

2022

OPERADO
 OBRA INFRA ESTRUCTURA
 SOCIAL MUNICIPAL

OBSERVACIONES :

SUPERINTENDENTE DE OBRA
 FRADAG CONSTRUCTORES S.A. DE C.V.
 NOMBRE SUPERINTENDENTE

RESIDENTE DE OBRA

Dirección de Obras Públicas del Municipio de San Francisco de los Romo
 ING. FERNANDO LUNA

NUMEROS GENERADORES

ANEXO

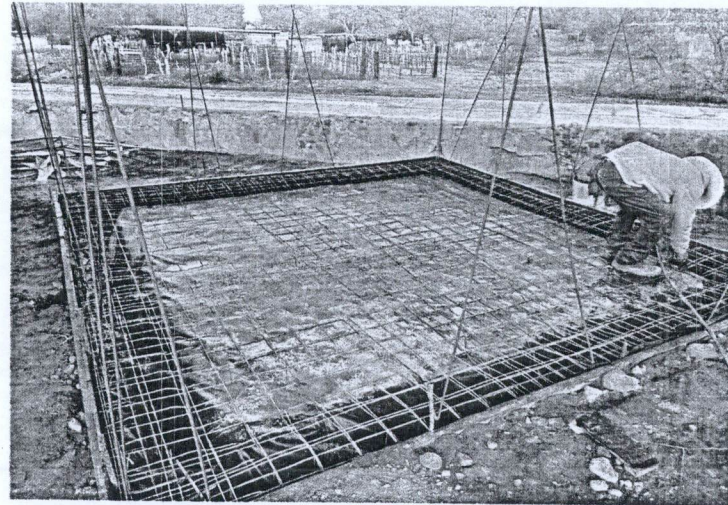
NO. DE OBRA: _____
 NO. DE CONTRATO: FIS MDF 029/2022
 DESCRIPCIÓN: CONSTRUCCION DE CUARTOS DORMITORIO Y CUARTO PARA BAÑO ZONA NORTE
 UBICACIÓN: SAN FRANCISCO DE LOS ROMO, AGUASCALIENTES.

ESTIMACION No. 1

FOTOGRAFIAS

No.

3 DESCRIPCION CONCEPTO.
 CONSTRUCCION DE APOYO (CUARTO)



MUNICIPIO DE
 SAN FRANCISCO DE LOS ROMO

2022

OPERADO
 OBRA INFRA ESTRUCTURA
 SOCIAL MUNICIPAL

OBSERVACIONES :

SUPERINTENDENTE DE OBRA
 FRADAG CONSTRUCTORES S.A. DE C.V.
 NOMBRE SUPERINTENDENTE

RESIDENTE DE OBRA
 Dirección de Obras Públicas del Municipio de San Francisco de los Romo
 ING. FERNANDO LUNA

NUMEROS GENERADORES

ANEXO

NO. DE OBRA:	_____
NO. DE CONTRATO:	FISMDF 029/2022
DESCRIPCIÓN:	CONSTRUCCION DE CUARTOS DORMITORIO Y CUARTO PARA BAÑO ZONA NORTE
UBICACIÓN:	SAN FRANCISCO DE LOS ROMO, AGUASCALIENTES.

ESTIMACION No. 1

FOTOGRAFIAS

No.

3 DESCRIPCION CONCEPTO.
CONSTRUCCION DE APOYO (CUARTO)



MUNICIPIO DE
SAN FRANCISCO DE LOS ROMO

2022

OPERADO
OBRA INFRA ESTRUCTURA
SOCIAL MUNICIPAL

OBSERVACIONES:

SUPERINTENDENTE DE OBRA
FRADAG CONSTRUCTORES S.A. DE C.V.
NOMBRE SUPERINTENDENTE

RESIDENTE DE OBRA
Dirección de Obras Públicas del Municipio de San Francisco de los Romo
ING. FERNANDO LUNA

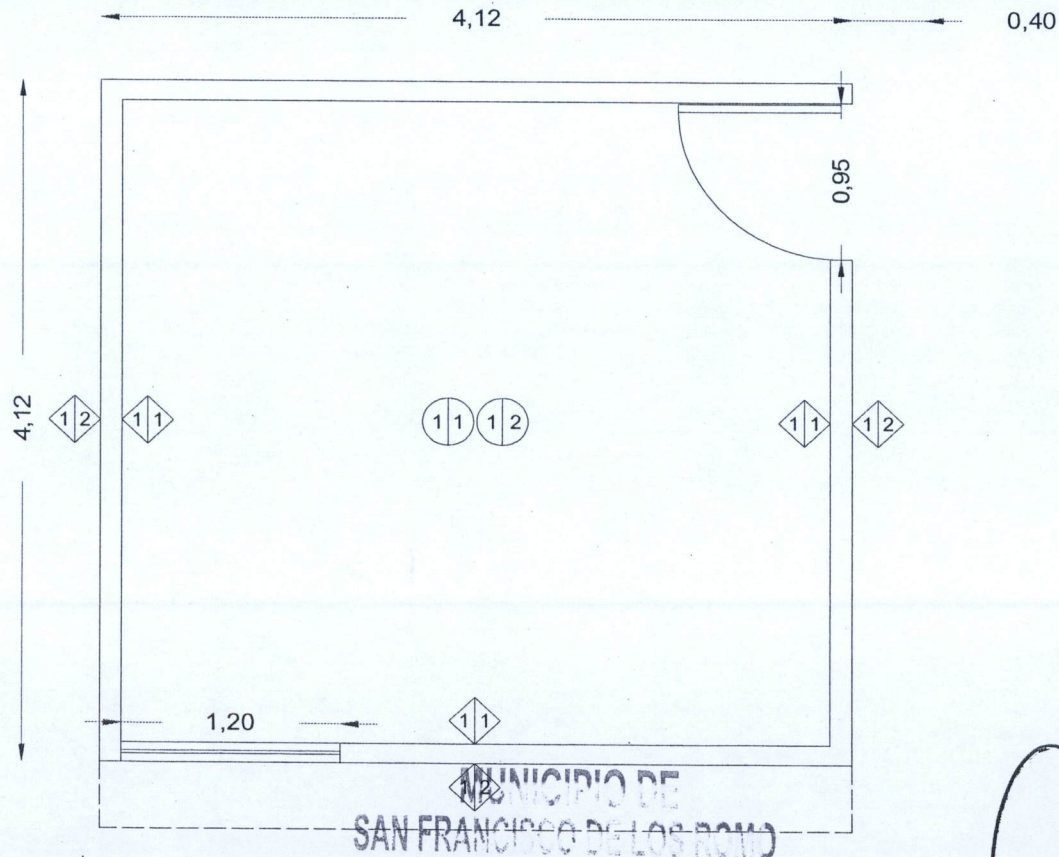
NUMEROS GENERADORES

ANEXO

NO. DE OBRA: _____
 NO. DE CONTRATO: FISMDF 029/2022
 DESCRIPCIÓN: CONSTRUCCION DE CUARTOS DORMITORIO Y CUARTO PARA BAÑO ZONA NORTE
 UBICACIÓN: SAN FRANCISCO DE LOS ROMO, AGUASCALIENTES.

CROQUIS

4 DESCRIPCIÓN CONCEPTO.
 CONSTRUCCION DE APOYO (CUARTO)



- 11 LOSA DE CIMENTACION
- 12 MUROS A CONSTRUIR
- 13 MUROS APLANADOS EXTERIORES
- 14 LOZA DE AZOTEA

OBSERVACIONES:

SUPERINTENDENTE DE OBRA
 FRADAG CONSTRUCTORES S.A. DE C.V.
 NOMBRE SUPERINTENDENTE

2022
OPERADO
 OBRA INFRA ESTRUCTURA
 SOCIAL MUNICIPAL

RESIDENTE DE OBRA
 Dirección de Obras Públicas del Municipio de San Francisco de los Romo
 ING. FERNANDO LUNA

NUMEROS GENERADORES

ANEXO

NO. DE OBRA: _____
 NO. DE CONTRATO: FISMDF 029/2022
 DESCRIPCIÓN: CONSTRUCCION DE CUARTOS DORMITORIO Y CUARTO PARA BAÑO ZONA NORTE
 UBICACIÓN: SAN FRANCISCO DE LOS ROMO, AGUASCALIENTES.

ESTIMACION No. 1

FOTOGRAFIAS

No.

4 DESCRIPCIÓN CONCEPTO.
 CONSTRUCCION DE APOYO (CUARTO)



MUNICIPIO DE
 SAN FRANCISCO DE LOS ROMO

2022

OBSERVACIONES :

SUPERINTENDENTE DE OBRA
 FRADAG CONSTRUCTORES S.A. DE C.V.
 NOMBRE SUPERINTENDENTE

OPERADO
 OBRA INFRA ESTRUCTURA
 SOCIAL MUNICIPAL

RESIDENTE DE OBRA
 Dirección de Obras Públicas del Municipio de San Francisco de los Romo
 ING. FERNANDO LUNA

NUMEROS GENERADORES

ANEXO

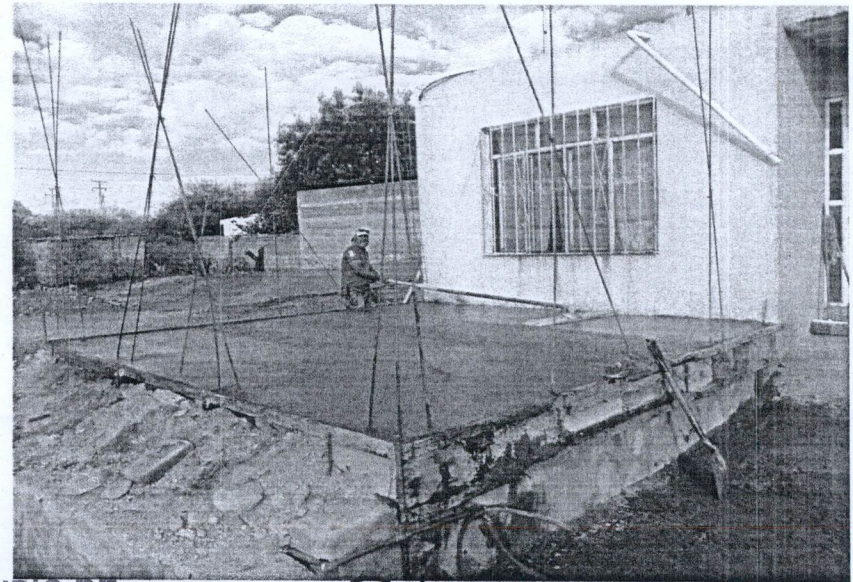
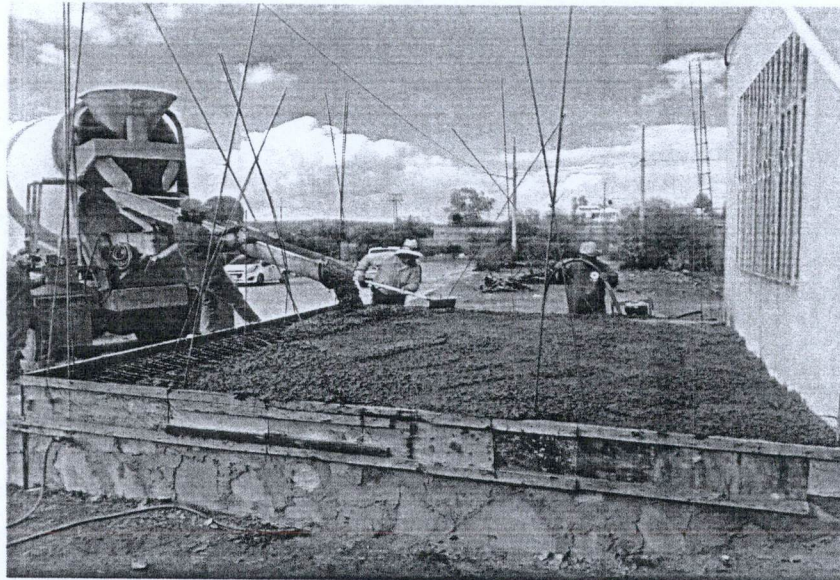
NO. DE OBRA:	_____
NO. DE CONTRATO:	FISMDF 029/2022
DESCRIPCIÓN:	CONSTRUCCION DE CUARTOS DORMITORIO Y CUARTO PARA BAÑO ZONA NORTE
UBICACIÓN:	SAN FRANCISCO DE LOS ROMO, AGUASCALIENTES.

ESTIMACION No. 1

FOTOGRAFIAS

No.

4 DESCRIPCIÓN CONCEPTO.
CONSTRUCCION DE APOYO (CUARTO)



**MUNICIPIO DE
SAN FRANCISCO DE LOS ROMO**

2022

**OPERADO
OBRA INFRA ESTRUCTURA
SOCIAL MUNICIPAL**

RESIDENTE DE OBRA
Dirección de Obras Públicas del Municipio de San Francisco de los Romo
ING. FERNANDO LUNA

OBSERVACIONES:

SUPERINTENDENTE DE OBRA
FRADAG CONSTRUCTORES S.A. DE C.V.
NOMBRE SUPERINTENDENTE

BITÁCORA DE OBRA



Ayuntamiento de
SAN FRANCISCO
DE LOS RÓMULO
2021 • 2024

HOJA _____

CONTRATO FISMDF 029/2022

OBRA FISMDF 029/2022
20/ Dic / 2022

Con fecha de hoy esta supervisión autoriza la estimación numero 1 (UNO) de la obra numero FISMDF 029/2022 de la empresa denominada Tradag Constructores, S.A. de C.V. dicha estimación del contrato de esta obra, bajo las siguientes características:

- Periodo del 2 al 19 de Noviembre de 2022
- Entrega de generadores 6 de Diciembre de 2022
- Monto base \$ 310,274.29
- Amortización de Anticipo \$ 155,137.14
- Total de retenciones \$ 3,102.74
- Total a pagar \$ 152,034.40

MUNICIPIO DE
SAN FRANCISCO DE LOS RÓMULO

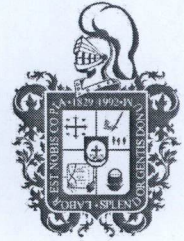
2022

OPERADO
OBRA INFRA ESTRUCTURA
SOCIAL MUNICIPAL

Dirección de
OBRAS PÚBLICAS



Ayuntamiento de
**SAN FRANCISCO
DE LOS ROMO**
2021 ♦ 2024



DIRECCIÓN DE OBRAS PÚBLICAS DEL MUNICIPIO DE SAN
FRANCISCO DE LOS ROMO
No. Oficio: DOP/601/22
San Francisco de los Romo, Ags., 21 de diciembre de 2022
Asunto: LIBERACIÓN DE PAGO

2342

C.P. MARTHA ALICIA GONZÁLEZ MARTÍNEZ
DIRECTORA DE FINANZAS Y ADMINISTRACION
PRESENTE

Por medio del presente le remito la documentación de la estimación No. 1, para que se realicen los trámites necesarios para su pago.

No. de Obra: FIS MDF 029/2022 ✓
Nombre de la Obra: CONSTRUCCIÓN DE CUARTOS DORMITORIO Y CUARTO PARA BAÑO EN ZONA NORTE ✓
Programa: Fondo de Aportaciones para la Infraestructura Social Municipal y de las Demarcaciones territoriales del Distrito Federal ✓
Contratista: FRADAG CONSTRUCTORES, S.A. DE C.V. (FCO080814MXA)
Contrato: FIS MDF 029/2022 No Factura: A-446 ✓
Objeto del Contrato: CONSTRUCCIÓN DE CUARTOS DORMITORIO Y CUARTO PARA BAÑO EN ZONA NORTE, (AMAPOLAS; BORROTOS; OJO DE AGUA DEL MEZQUITE; LOS ARELLANOS Y TEPETATE) SAN FRANCISCO DE LOS ROMO
Monto del Contrato: \$908,842.09 (NOVECIENTOS OCHO MIL OCHOCIENTOS CUARENTA Y DOS PESOS 09/100 M.N.)
Monto a Pagar: \$152,034.40 (CIENTO CINCUENTA Y DOS MIL TREINTA Y CUATRO PESOS 40/100 M.N.)

Así mismo le solicito que una vez termiando dicho trámite se nos haga llegar el auxiliar contable .

Sin otro particular de momento, me es grato enviarle un cordial saludo agradeciendo de antemano las atenciones al presente.

ATENTAMENTE

ING. JOSE DE JESUS CHAVEZ GARCIA,
DIRECTOR DE OBRAS DEL MUNICIPIO DE SAN FRANCISCO DE LOS ROMO

MUNICIPIO DE
SAN FRANCISCO DE LOS ROMO

2022

C.c.p. Archivo

Av. Benito Juárez S/N, Rancho La Trinidad,
San Francisco de los Romo, Ags. Tel: (465) 967 0124 ext. 1651

OPERADO
OBRA INFRA ESTRUCTURA
SOCIAL MUNICIPAL